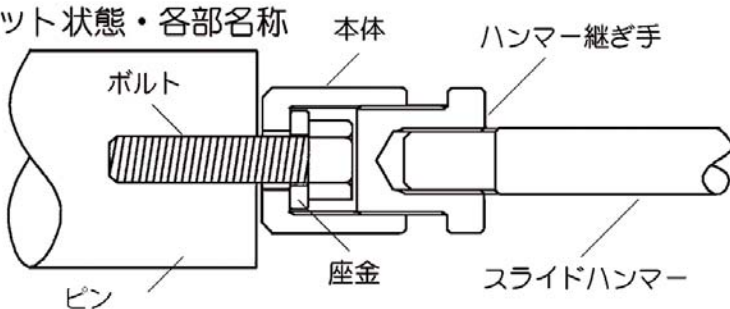


## スライドハンマーで手早く抜き取り！



型式	品名	数量
AP-12-01	本体	1
AP-12-02	ハンマー継ぎ手	1
AP-12-03	座金 M12 用	1
AP-12-04	座金 M10 用	1
AP-12-05	座金 M8 用	1
AP-12-06	M12xP1.75/50L ボルト	1
AP-12-07	M10xP1.5/50L ボルト	1
AP-12-08	M8xP1.25/50L ボルト	1

### セット状態・各部名称



### 使用方法

- (1) 抜き取り対象のネジサイズに合うボルトおよび座金を本体に通し、抜き取り対象にボルトをネジ込んで固定します。
- (2) ハンマー継ぎ手を本体にネジ込んでスライドハンマー（別売）で引き抜きます。  
(接続ネジサイズ：W9/16-12 山)

スライドハンマーは別売です。

(接続ネジサイズ：W9/16-12 山)

当社型式：SH-17H, SH-12H 等を別途お求めください。  
また、お手持ちのスライドハンマーが接続できる各種サイズ用接続ジョイント (SHJ シリーズ) もご用意しております。

### <<< 使用上の注意事項 >>>

※セットに付属のボルトはサンプルです。  
損傷した際には、補修部品をお求めください。

※サイズの合わない時には、  
市販のボルトをお求めください。

※市販ボルト、ナット、座金、使用例

