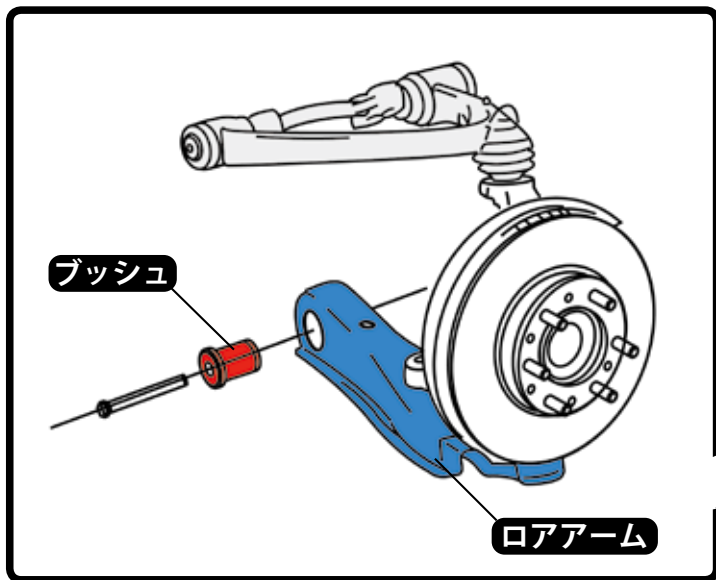




使用方法を  
動画で CHECK!

# ロアアームブッシュの交換をスムーズに！ ハイエース専用 SST 登場！



- ハイエース 200 系のロアアームブッシュ交換作業の必需品！
- 専用のアタッチメントでロアアームをつぶさずにブッシュを圧入可能
- プレス機を使用せずに作業が完了します！
- 圧入・抜き取りを行える部品が全て入っています。

適合  
ロアアームブッシュ  
品番：48061-26050



専用アタッチメントで  
アームを潰さずに作業可能！



### ⚠ 注意事項

- ※インパクトレンチは使用しないでください。
- ※ネジ部及び回転部にはモリブデン等のグリスをきらさない様にしてください。
- ※適応のブッシュ以外には使用しないでください。
- ※変形防止カラーを取る際にスライディングハンマーが必要になる可能性があります。

### ●内容品

図番	部品型式	部品名
①	TR-432-01	変形防止カラー (9/16-12 山)
②	TR-432-02	ハンドル (9/16-12 山)
③	TR-432-03	スラストベ어링ナット ASSY
④	TR-432-04	センターボルト
⑤	TR-432-05	プレート 40
⑥	TR-432-06	プレート 45
⑦	TR-432-07	プレート 68
⑧	TR-432-08	カラー 5561

※変形防止カラーを取る際にスライディングハンマー  
(ネジピッチ 9/16-12 山)が必要になる可能性があります。

