



TR-600 SERIES スタビライザーブッシュ交換機

補修部品番号

| 製品型式 | 品名 | 要数 | 備考 |
|------------|-------------------------------|-----|------------------------------|
| TR-600GSH | スタビライザーブッシュ交換機φ 105,65,70 セット | | TR-600GS + TR-600OP-S + -G |
| TR-600GS | スタビライザーブッシュ交換機φ 105,65 セット | | TR-600-100 + TR-600OP-S + -G |
| TR-600G | スタビリンカーブッシュ交換機φ 65 セット | | TR-600-100 + TR-600OP-G |
| TR-600S | スタビライザーブッシュ交換機φ 105 セット | | TR-500-100 + TR-600OP-S |
| | | | |
| TR-600-100 | スタビライザーブッシュ交換機 | | ※アタッチメント無 |
| TR-600-A | スタビライザーブッシュ交換 / シリンダーのみ | (1) | |
| TR-600-B | スタビライザーブッシュ交換 / フレームのみ | (1) | |
| TR-600-B11 | 受け台 | (1) | |
| TR-600-C | スタビライザーブッシュ交換 / 台車のみ | (1) | |
| TR-600-D | エアホース ASSY | (1) | |
| | | | |
| TR-600OP-G | φ 65 割れブッシュ用アタッチメントセット | | |
| TR-600G-01 | φ 65 用アタッチメント | (1) | |
| TR-600G-02 | φ 65 用延長アダプター | (1) | |
| TR-600G-03 | φ 65 用当て金 B | (1) | |
| TR-600G-04 | φ 65 用カラー | (1) | |
| TR-600G-05 | φ 65 用ガイドカラー | (1) | |
| TR-600G-06 | φ 65 用ガイド | (1) | |
| TR-600G-07 | φ 65 用コンプレッサー A | (1) | |
| TR-600G-08 | φ 65 用コンプレッサー B | (1) | |
| TR-600G-10 | φ 65 用固定カラー | (2) | |
| TR-600G-11 | φ 65 用当て金 (大) | (1) | |
| | | | |
| TR-600OP-S | φ 105 ブッシュ用アタッチメントセット | | |
| TR-600S-01 | φ 105 用当て金 A | (1) | |
| TR-600S-02 | φ 105 用アタッチメント A | (1) | |
| TR-600S-03 | φ 105 用ガイドアタッチメント | (1) | |
| TR-600S-04 | φ 105 用アタッチメント B | (1) | |
| | | | |
| TR-414S-05 | トルクロッド用スペーサー (オプション) | | |





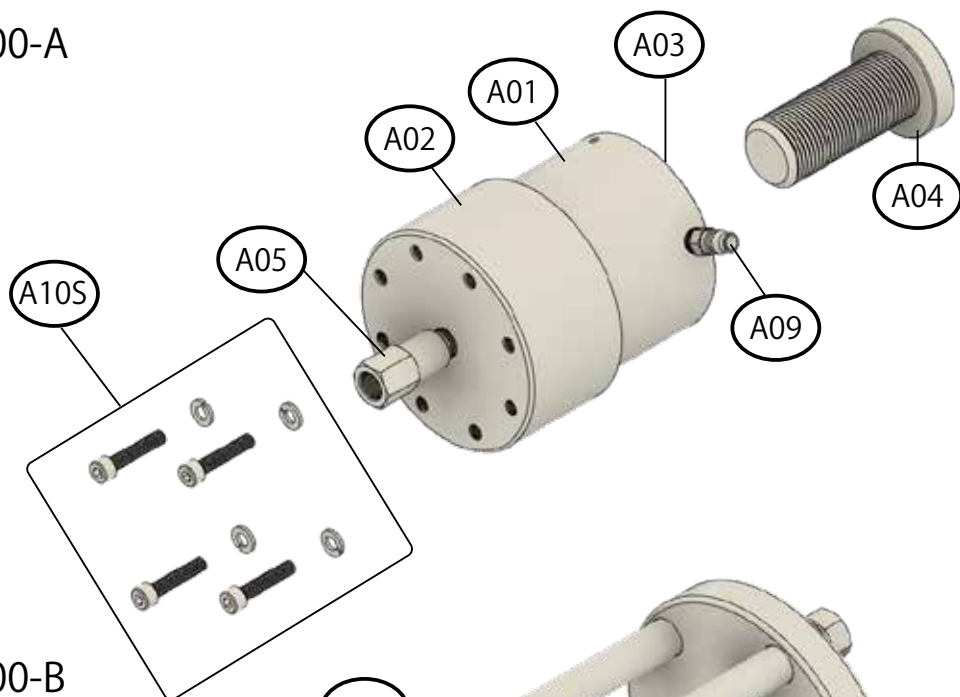
TR-600 SERIES スタビライザーブッシュ交換機

補修部品番号

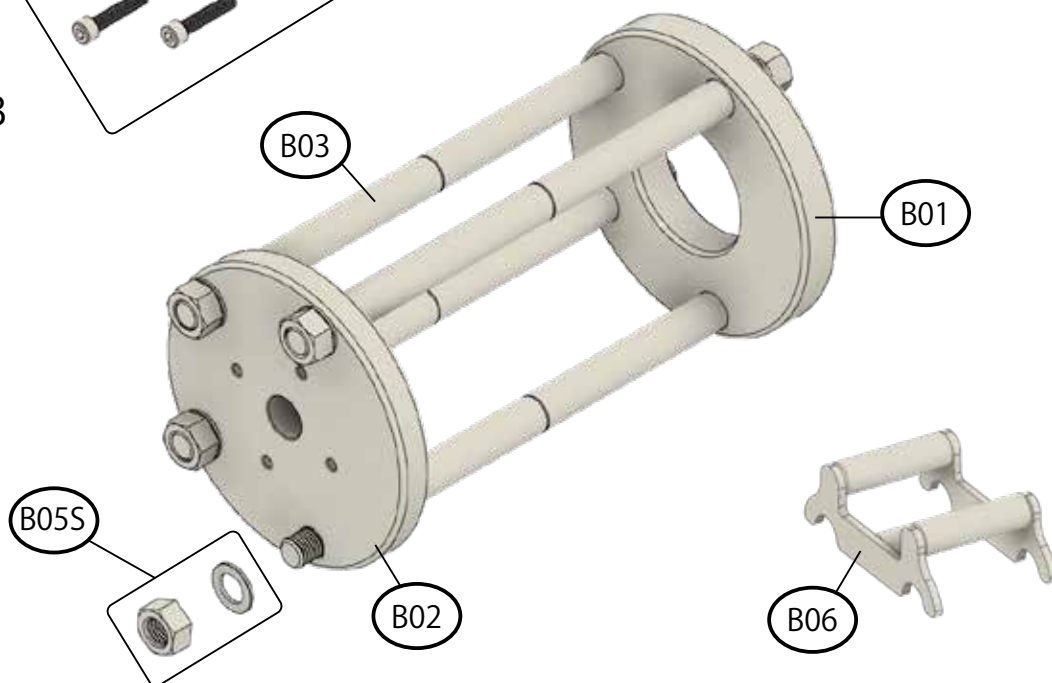
| 製品型式 | 品名 | 要数 | 備考 |
|-------------|---|-----|--------------------------|
| TR-600OP-H | φ 70 割れブッシュ用アタッチメントセット | | |
| TR-600H-01 | φ 70 スタビリンカー用ブッシュアタッチメント | (1) | |
| TR-600H-02 | φ 70 スタビリンカー用延長アダプター | (1) | |
| TR-600H-03 | φ 70 スタビリンカー用当て金 | (1) | |
| TR-600H-04 | φ 70 スタビリンカー用カラー | (1) | |
| TR-600H-05 | φ 70 スタビリンカー用ガイドカラー | (1) | |
| TR-600H-06 | φ 70 スタビリンカー用ガイド | (1) | |
| TR-600H-07 | φ 70 用ブッシュアコンプレッサー A | (1) | |
| TR-600H-08 | φ 70 用ブッシュアコンプレッサー B (ピン付) | (1) | |
| TR-600H-09 | φ 70 スタビリンカー用固定カラー | (2) | |
| TR-600H-10 | φ 70 スタビリンカー用当て金 (大) | (1) | |
| | | | |
| TR-600-A | スタビライザーブッシュ交換 / シリンダーのみ | | |
| TR-600-A01 | シリンダ | (1) | |
| TR-600-A02 | リアキャップ | (1) | |
| TR-600-A03 | ピストン | (1) | |
| TR-600-A04 | 当て金 | (1) | |
| TR-600-A05 | カプラージョイント | (1) | |
| TR-600-A06S | O リング (G-65,P-85/BP 付 ,P-110/BP 付) セット | (1) | |
| TR-600-A09 | エアーカプラー (20PM) | (1) | |
| TR-600-A10S | キャップスクリュー , スプリングワッシャー (M8/4ヶ 1組) | (1) | |
| TR-600-A12 | カプラ管継手 | (1) | |
| | | | |
| TR-3/8RC | 油圧メスカプラ大 (3/8"/10t) | | ※ AHP-2500H を一緒に購入の場合に付属 |
| | | | |
| TR-600-B | スタビライザーブッシュ交換 / フレームのみ | | |
| TR-600-B01 | フロントプレート | (1) | |
| TR-600-B02 | リアプレート | (1) | |
| TR-600-B03 | シャフト | (4) | |
| TR-600-B05S | M24 ナット , 座金 (各 8ヶ) セット | (1) | |
| TR-600-B06 | 受け台 | | |
| | | | |
| TR-600-C | スタビライザーブッシュ交換 / 台車のみ | | |
| TR-600-C01S | 台車プレート ASSY | (1) | |
| TR-600-C04S | 50mm キャスターセット | (4) | |
| | | | |
| TR-600-D | エアホース ASSY | | |
| TR-600-D01 | エアーチューブ | 2 | |
| TR-414-40 | エアーホース ASSY | 1 | |



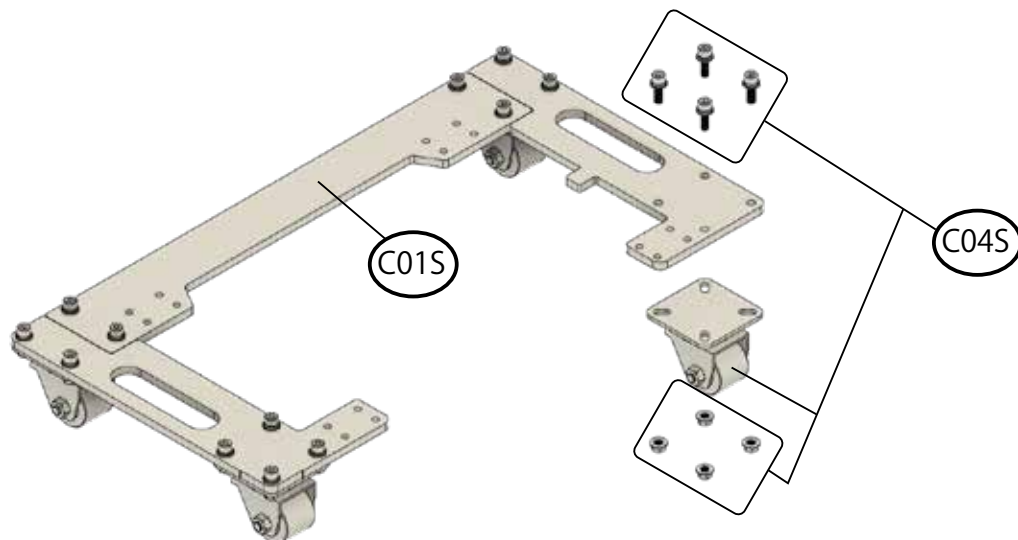
TR-600-A



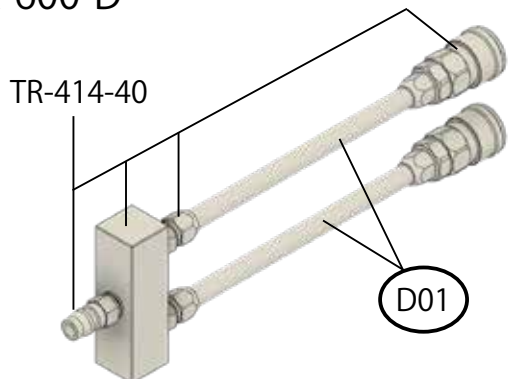
TR-600-B



TR-600-C



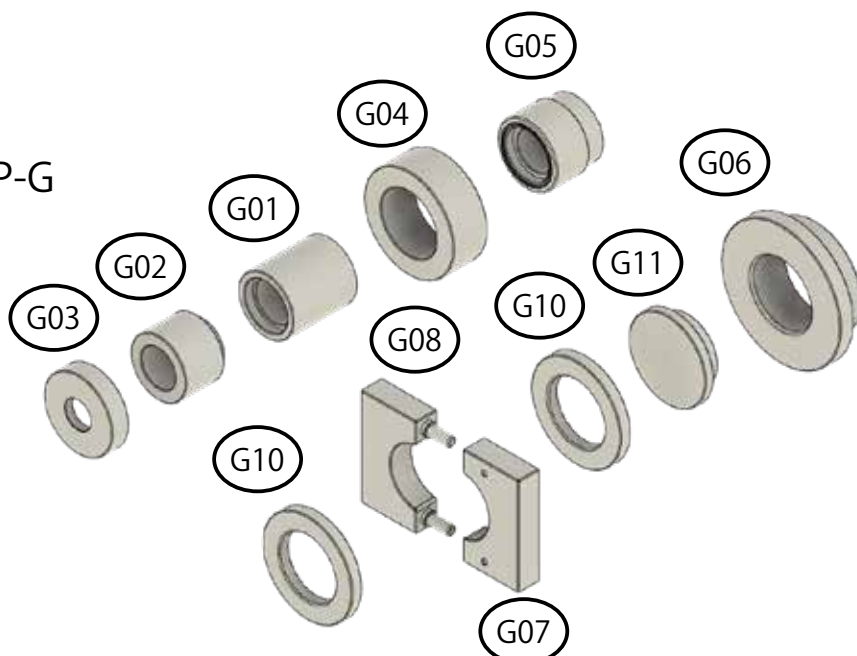
TR-600-D



TR-600OP-S



TR-600OP-G



TR-600OP-H

