

この度は、HED-200K：電動ドライバーをお買い上げ頂きまして誠にありがとうございます。ご使用前には内容品の確認と使用時における注意事項を熟読頂き、ご理解の上ご使用くださいますようお願い致します。



●仕様

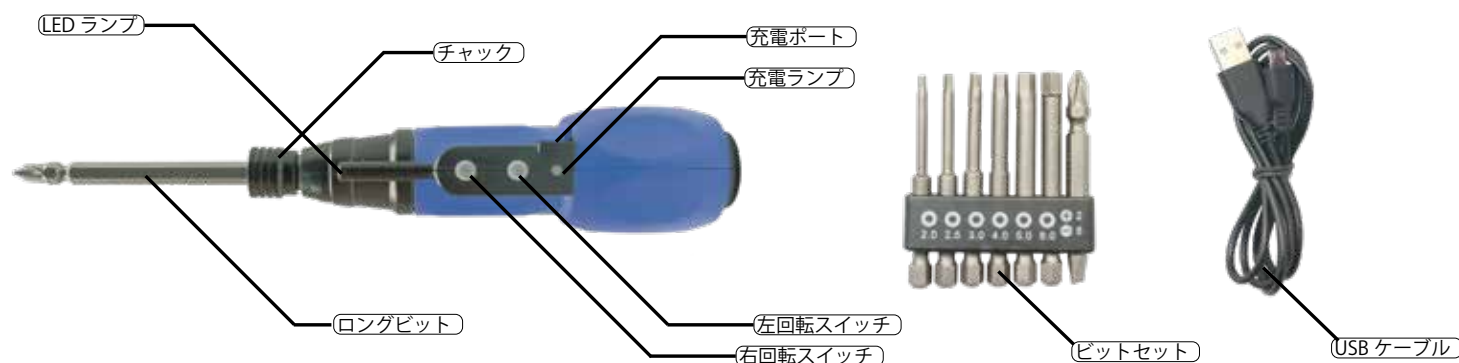
型式	連続使用時間	充電時間	最大トルク	耐久トルク	チャック径	電源	本体全長	本体重量	ビットセット内容
HED-200K	約 40 分	約 1 時間	2Nm	10Nm	6.35mm	リチウムイオン 3.7V 0.9Ah(900mAh)	140mm	150g	六角：2.0,2.5,3.0, 4.0,5.0,6.0 + 2, - 6

内容 / 本体、両頭ビット、ビットセット、USB ケーブル

※本工具セットには、充電器は付属していません。
市販の充電器 (出力：5V-1A) をご用意ください。

|内容品・名称

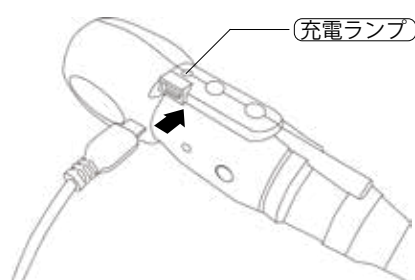
※ LED ランプは作業時に点灯します。



|注意事項

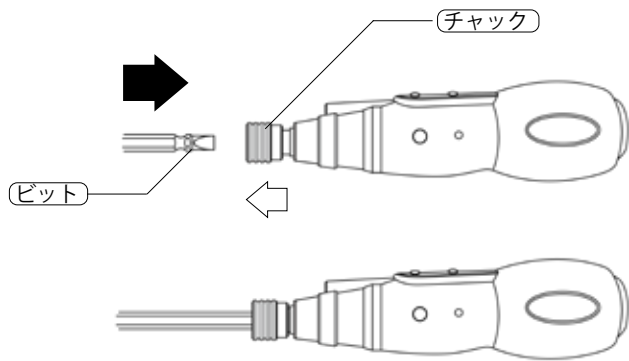
- ※作業の際は、必ず保護メガネをかけて下さい。
- ※本工具の耐久トルクは 10Nm です。それを上回るトルクをかけると故障の原因になるばかりか、最悪の場合ケガに繋がる恐れがあります。必ず耐久トルクを遵守して作業を行ってください。
- ※市販の充電器 (出力：5V-1A) をご用意ください。高い電流値の充電器では内蔵バッテリーの寿命が短くなります。
- ※内蔵バッテリー保護の為、常に充電してください。
内蔵バッテリーを完全放電状態で放置すると、内蔵バッテリー容量が極端に少なくなります。

|充電方法



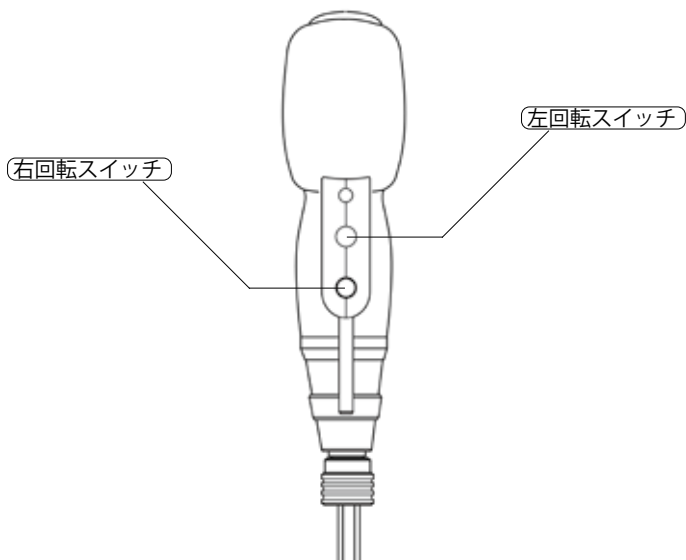
付属の充電ケーブルを充電ポートにつなぎ、充電可能な USB ポートに差し込んでください。充電中は赤色、充電が完了すると緑色のランプが点灯します。充電が完了したら USB ケーブルを取り外してください。

ビット交換方法



ドライバー先端のチャックを矢印の方向にスライドさせ、ビットを挿入します。挿入後、しっかり嵌っているか確認してください。

使用方法



右回転ボタンを押すと右回転（正回転）、左回転ボタンを押すと左回転（逆回転）に回ります。

保証に関して

保証条件について【ご購入後1年間】

品質的または技術的な欠陥品は、欠陥品返品修理の手順に基づき修理または新品交換致します。

欠陥品かどうかの判断は発売元が決定いたします。

当保証は、事故・不正使用・交換・意図されている目的以外での使用、または取扱説明書に従わなかった場合の損傷につきましてはいかなる保証も致しません。当保証は正式な販売店から購入された物に限定させていただきます。当保証を譲渡や移転する事はできません。発送時に発生した損傷については送付側の責任となります。返却品・輸送方法は販売店の許可が必須条件となります。

返却時の注意事項

返却品の輸送方法は販売店の許可が必要で、運送会社の指定等がありますので必ずお問い合わせの上、お送りください。また、輸送時の損傷を防ぐために十分な梱包を行ってください。返却時に発生した損傷につきましては当保証では対応できません。送付側の責任となりますのでご注意ください。