



# 高所クリーパー K-8000CP

## 取扱説明書



使用組立  
マニュアル動画

※本書をお読みにする前に  
ご覧ください。



## 【スペック】

| 基本構造    | キャスター             | 寸法                     | 重量   | 耐荷重量  | 高さ調整範囲   | マット寸法       |
|---------|-------------------|------------------------|------|-------|--|-------------|
| 電着塗装済鋼製 | 自在3インチ<br>ストッパー付き | 780 × 1370 ×<br>1680mm | 25kg | 180kg | 1 段目 /1,140mm<br>2 段目 /1,380mm<br>3 段目 /1,520mm<br>4 段目 /1,680mm | 305 ~ 457mm |

この度は、K-8000CP：高所クリーパーをお買い上げ頂きまして誠にありがとうございます。  
ご使用前には必ず内容品の確認と使用時における注意事項を熟読頂き、ご理解の上で使用  
くださいますようお願い致します。



## 安全に関する注意事項

- ※使用する前に必ず高さ調整ロックをしっかりと固定してください。  
また作業内容に合わせて適正な位置（4段階）に設定してください。
- ※耐荷重については明記されている数値（180Kg以下）は作業者及び  
装備類を含めた総重量です。必ず規定の耐荷重以下でご使用ください。
- ※本体のデッキパッドの上につぶせの状態になるように寝そべる要領で  
ご使用ください。またデッキパッドの上に立ったり、飛び跳ねる等衝撃を  
与えないでください。
- ※この高所クリーパーを使用する前に必ずエンジンを停止してください。
- ※この高所クリーパーを使用する前に必ずキャスターをロックしてください。
- ※部品が不足、あるいは破損している場合は必ず修理を行った上で  
ご使用ください。無理に使用した場合、本体が破損し大怪我を負う危険  
性があります。

## 【使用工具一覧】

- ① 19mm メガネレンチ  
または スパナ × 2本



- ② 13mm メガネレンチ  
または スパナ × 2本



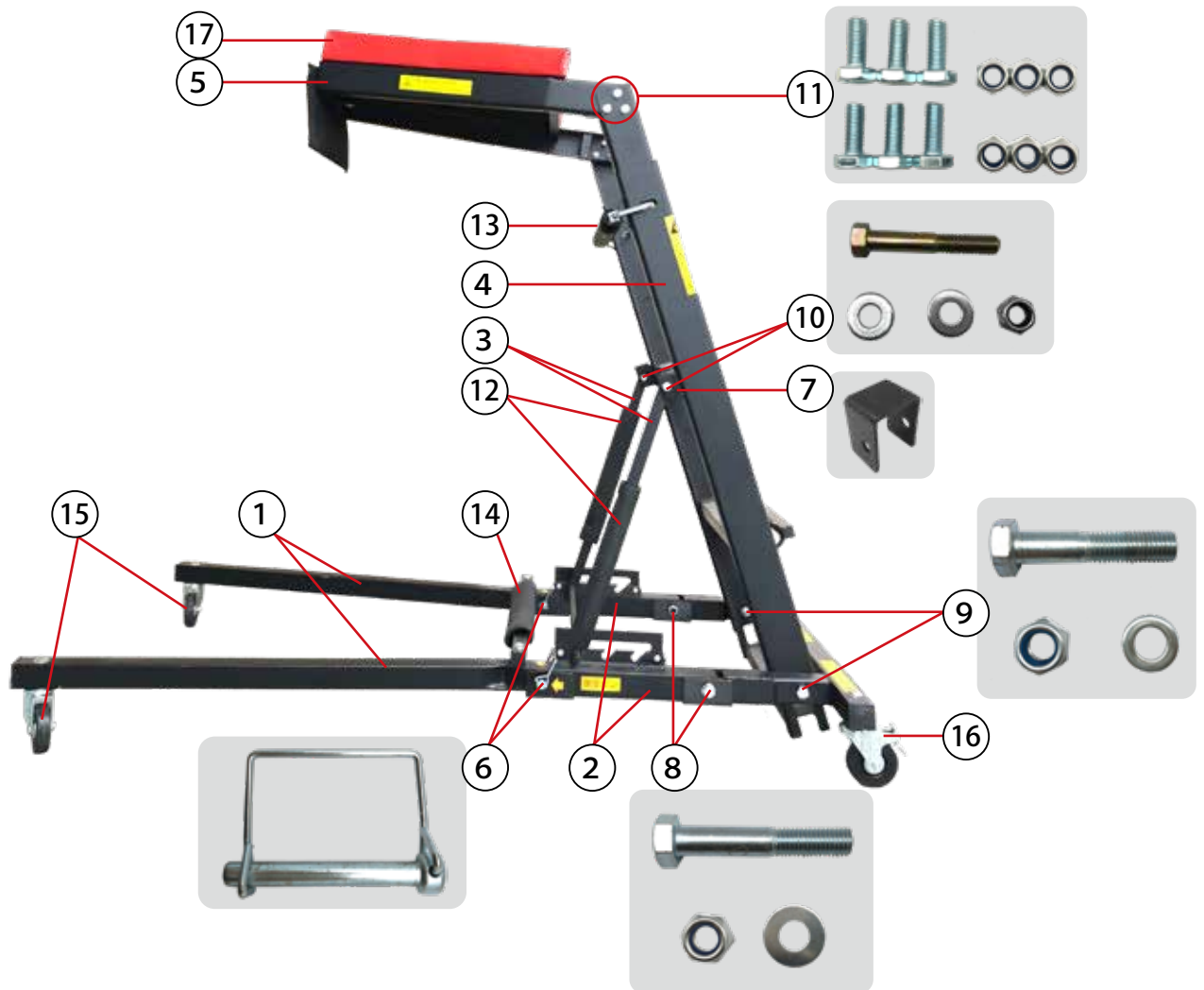
- ③ 14mm メガネレンチ  
または スパナ × 1本



# 【セット内容】

※揃っているかご確認ください。

| 品名                             | 必要数 | 備考              |
|--------------------------------|-----|-----------------|
| ① フレーム前部                       | 1   |                 |
| ② フレーム後部                       | 1   |                 |
| ③ アングルサポート                     | 1   |                 |
| ④ ラダー Assy                     | 1   |                 |
| ⑤ デッキパッド Assy                  | 1   | ポーチ付き           |
| ⑥ 固定ピン                         | 2   |                 |
| ⑦ ガゼット                         | 2   | ラダー Assy 取付用    |
| ⑧ M12X70mm ボルト・M12 座金 & ナットセット | 2   | 前/後フレーム接続用      |
| ⑨ M12X60mm ボルト・M12 座金 & ナットセット | 2   | ラダー Assy 固定用    |
| ⑩ M8X50mm ボルト・M8 座金 & ナットセット   | 2   | アングルサポート固定用     |
| ⑪ M8X20mm ボルト & ナットセット         | 6   | デッキパッド Assy 固定用 |
| ⑫ スポンジガード(筒)                   | 2   | アングルサポート取付用     |
| ⑬ スポンジガード(大)                   | 1   | ラダー Assy 取付用    |
| ⑭ スポンジガード(小)                   | 1   | フレーム前部取付用       |
| ⑮ F キャスター(固定ボルト付き)             | 2   | フレーム前部取付用       |
| ⑯ R キャスター(固定ボルト・ストッパー付き)       | 2   | フレーム後部取付用       |
| ⑰ デッキパッド(クッションのみ)              | 1   | 赤色クッション部のみ      |

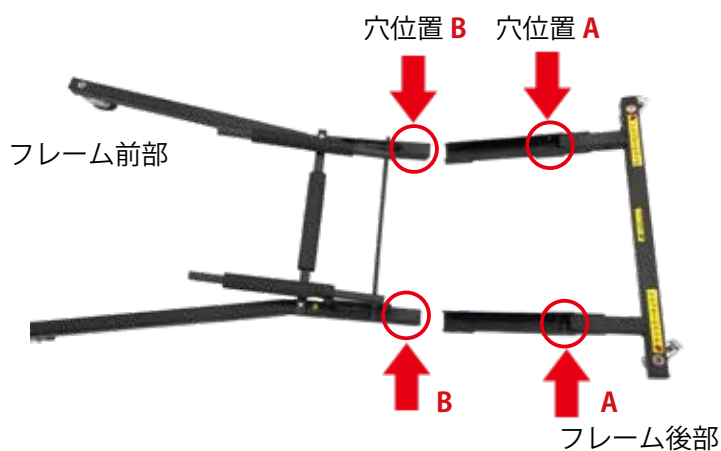


## 【組立手順】

### 1. 前後フレームの組立



梱包を開けて、不足部品等がないか  
ご確認ください。



①フレーム前部および②フレーム後部を  
付属の⑧ M12X70mm ボルト /M12 座金 /  
ナットで繋ぎ合わせます。

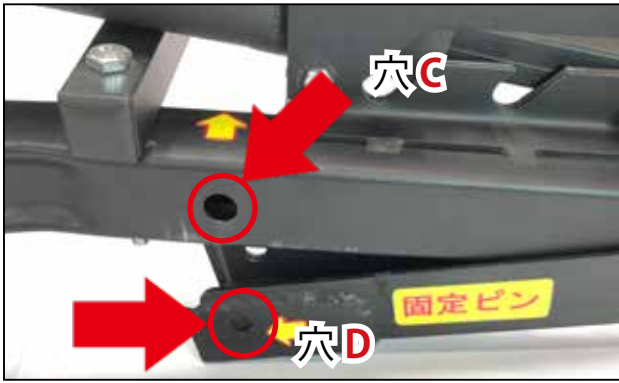
左の写真の ↑ 印で指示した穴位置 A  
に穴位置 B を合わせてボルト留めします。



19mm スパナを 2 本使用。



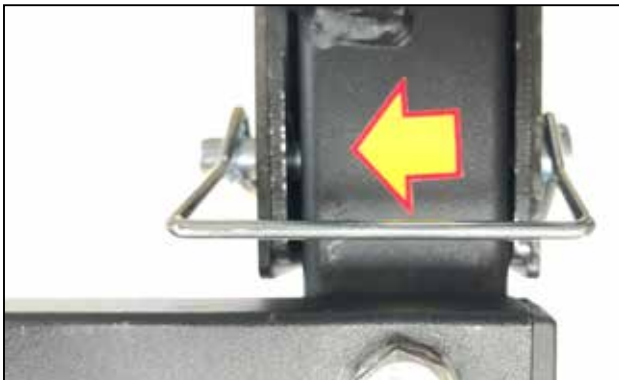
※フレーム前部が動かせる程度に  
しっかりとナットを増し締めしてください。



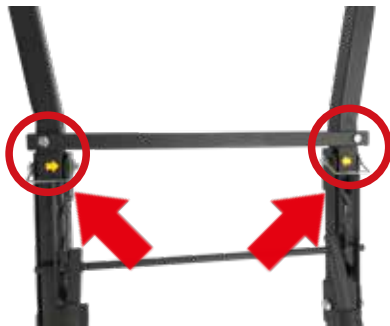
①フレーム前部中央の穴 (C) と  
②フレーム後部先端の穴 (D) を合わせて、  
⑥固定ピンを挿して固定します。  
固定ピンは安全フックで外れないように  
します。



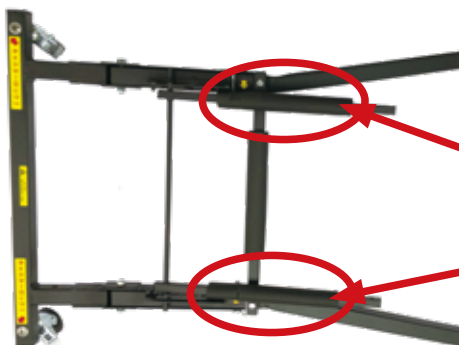
①固定ピン



フレームの穴に固定ピンを挿した状態。



左右同様に固定ピンを挿して  
前後フレームを固定します。

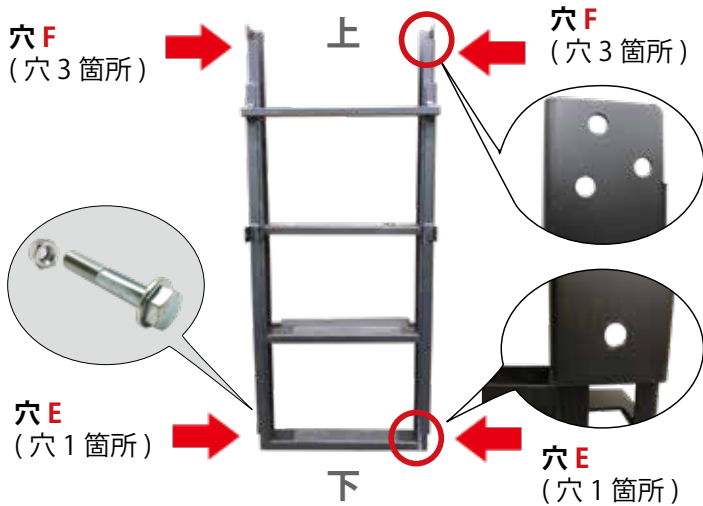


**【注意】**

この際に⑩のスポンジガード (筒) を  
アングルサポートに通しておいてください。

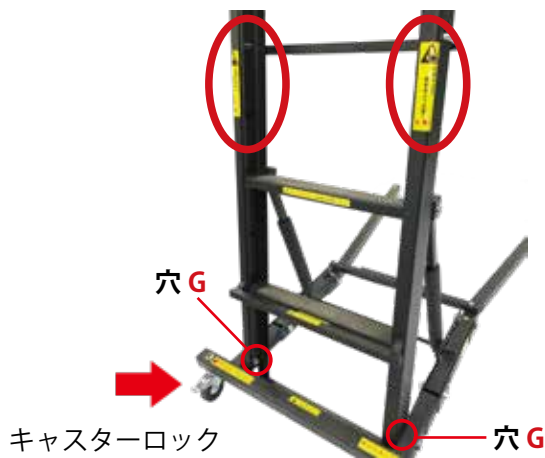
前後フレームの組立完成。

## 2. ラダー Assy の取付 ※ここからは必ず二人で作業を行ってください。



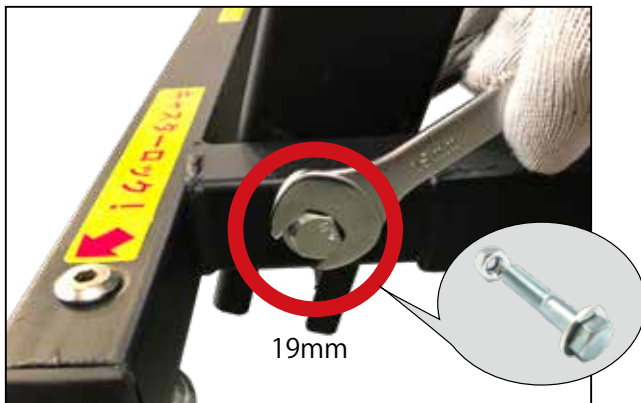
箱から③ラダー Assy を取り出し、穴 E と先に組み立てた前後フレームの穴 G に付属の⑨ M12x60mm ボルト / M12 座金 / ナットセットを通して固定します。

※穴 F 側が上になるように組立てください。



**【注意】**

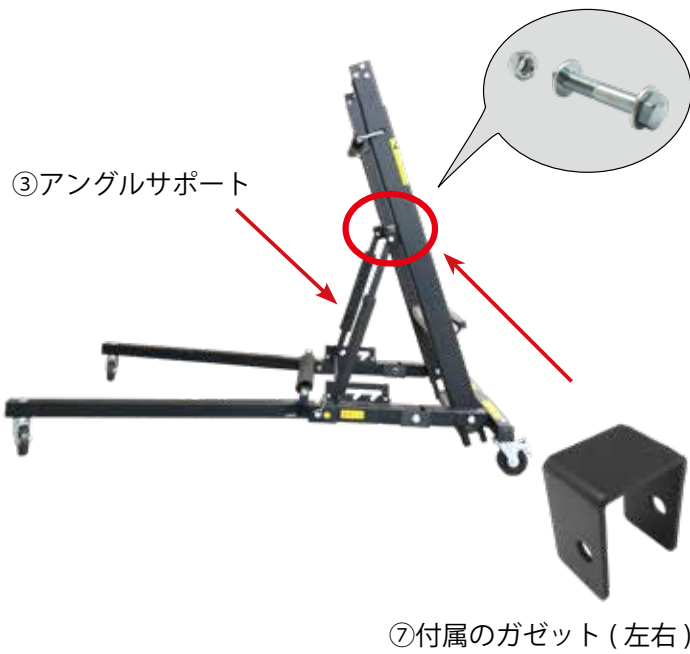
必ず二人で作業を行ってください。  
ラダー Assy は警告シールが手前側になるように固定してください。



19mm スパナ 2 本使用。

M12x60mm ボルト / M12 座金 / ナットで固定した状態。





③アングルサポートと④ラダー Assy を  
⑩ M8X50mm ボルト /M8 座金 /  
ナットセットおよび⑦ガゼットを  
噛ませて左右にセットします。

※座金は左右セットします。

※左右のガゼットはあらかじめ

④ラダー Assy に装着して出荷しております。



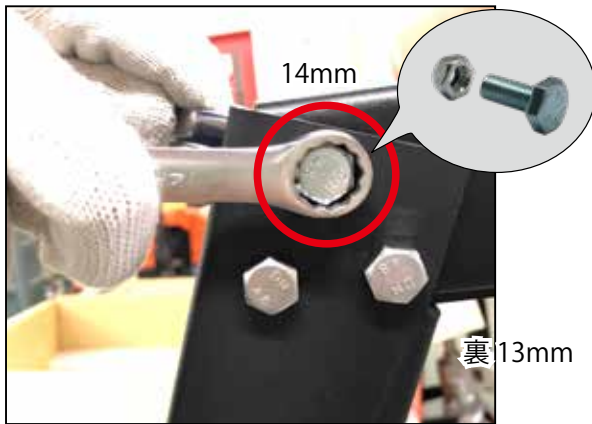
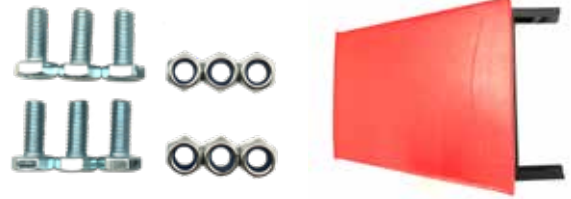
13mm のスパナを 2 本使用し、  
ボルト / 座金 / ナットで固定してください。

### 3. デッキパッド Assy の取付



④ラダー Assy 先端の穴 F(穴3箇所)に  
⑪ M8X20mm ボルト/ナットセットで  
⑤デッキパッド Assy をしっかりと固定  
してください。

デッキパッド Assy



14mm スパナおよび 13mm スパナで  
片側三か所ずつ、合計六か所を固定します。



残りのスポンジガードを取り付けて  
完成です。





# 【機能説明】

## 1. 高さ調整



安全の為、後部のキャスターを必ずロックしてください。



ラダー Assy のステップ部分を少し持ち上げて、ラダーのロックを引き抜く要領でロックを解除してください。



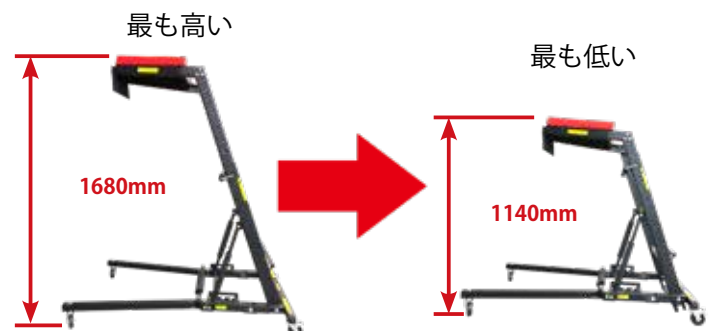
ラダーを上下にスライドさせて適切な高さに調整してください。

### 【注意】

ラダー昇降中にステップ部分で手や指を挟まないよう気を付けてください！



適切な高さでラダーのロックを穴に差し込み、ステップを固定してください。  
(4段階)



## 2. 角度調整



デッキパッドおよびラダーを少し持ち上げて、アングルサポートを前後にスライドさせてください。

デッキパッドおよびラダーの角度を三段階に変えることができます。



## 3. 折り畳み



デッキパッドおよびラダーを少し持ち上げてアングルサポートを一番奥のポジション(ラダー側)にセットしてください。



左右の固定ピンを外してください。



前部フレームごと持ち上げてください。



## 【保証に関して】

### ■保証条件について【ご購入後1年間】

品質的または技術的な欠陥品は、欠陥品返品修理の手順に基づき修理または新品交換致します。欠陥品かどうかの判断は発売元が決定いたします。

当保証は、事故・不正使用・交換・意図されている目的以外での使用、または取扱説明書に従わなかった場合の損傷につきましてはいかなる保証も致しません。当保証は正式な販売店から購入された物に限定させていただきます。当保証を譲渡や移転する事はできません。発送時に発生した損傷については送付側の責任となります。返却品・輸送方法は販売店の許可が必須条件となります。

### ■返却時の注意事項

返却品の輸送方法は販売店の許可が必要で、運送会社の指定等がありますので必ずお問い合わせの上、お送りください。また、輸送時の損傷を防ぐために十分な梱包を行ってください。返却時に発生した損傷につきましては当保証では対応できません。送付側の責任となりますのでご注意ください。

## 【補修・消耗部品一覧】

| 品名                       | 型式           | 必要数 | 備考           |
|--------------------------|--------------|-----|--------------|
| ⑥ 固定ピン                   | K-8000CP-P6  | 2   | 前/後フレーム接続用   |
| ⑫ スポンジガード(筒)             | K-8000CP-P12 | 2   | アングルサポート取付用  |
| ⑬ スポンジガード(大)             | K-8000CP-P13 | 1   | ラダー Assy 取付用 |
| ⑭ スポンジガード(小)             | K-8000CP-P14 | 1   | フレーム前部取付用    |
| ⑮ F キャスター(固定ボルト付き)       | K-8000CP-P15 | 2   | フレーム前部取付用    |
| ⑯ R キャスター(固定ボルト・ストッパー付き) | K-8000CP-P16 | 2   | フレーム後部取付用    |
| ⑰ デッキパッド(クッションのみ)        | K-8000CP-P17 | 1   | 赤色クッション部のみ   |