



コードレス・コーキングガン HNS-1000

取扱説明書

この度は、HNS-1000：コードレス・コーキングガンをお買い上げ頂きまして誠にありがとうございます。ご使用前には内容品の確認と使用時における注意事項を熟読頂き、ご理解の上で使用くださいますようお願い致します。



No.	コーキングカートリッジ	最大押出力	モーター出力	外径寸法	重量	バッテリー	充電器	充電時間
HNS-1000	300~330ml	6000~7000Nm	45W/18V	L480×H270×W75mm (バッテリー付)	2.2kg (バッテリー付)	リチウムイオン 18V/2.0Ah	AC100V/50/60Hz 出力 21.5V/1.8A	約 1.5 ~ 2 時間

内容品・名称



型式	名称	要数
HNS-1000-P1	コードレスコーキングガン本体のみ	1
HNS-1000-P2	18V バッテリー	2
HNS-1000-P3	バッテリーチャージャー	1
HNS-1000-P4	調整用レンチ	1

製品を安全に使用する為に

！ 注意

- ※このコーキングガンは硬めのコーキング剤で 300ml、軟らか目のものでも 330ml を限度として使用してください。
 - ※粉塵が充満している場所や降雨にさらした状態で使用しないでください。
 - ※可燃物やガスが充満している場所で使用しないでください。
 - ※本体を清掃する際は必ずバッテリーを外してください。
 - ※ツール使用中における不具合を防ぐため、エアメントの清掃を定期的に行ってください。
 - ※ツールの整備は必ず製品を熟知した者が行ってください。
- 修理は販売店もしくは弊社サービス部までお申し付けください。

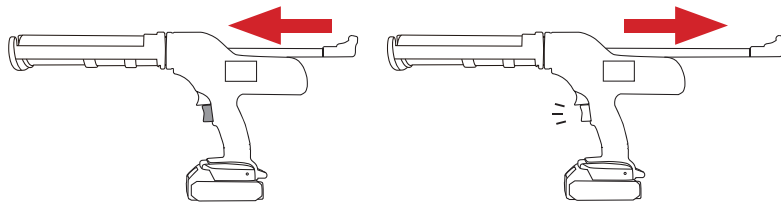
機能説明

① クラッチボタン

このボタンを押し続けるとギア機構がフリー状態となり、手動ラックを自由に押し引きする事が出来ます。

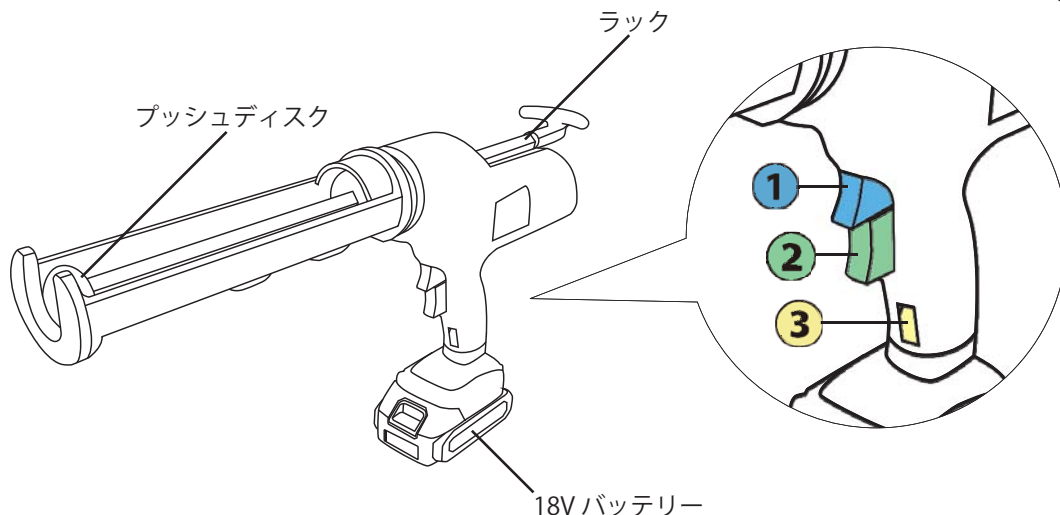
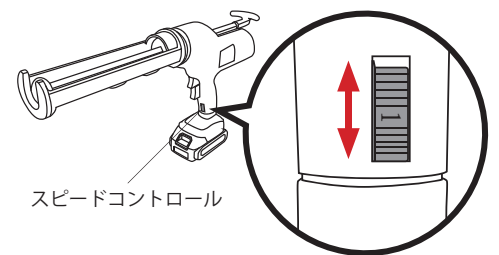
② トリガー

無段階でコーキング・カートリッジの中身を押し出します。コーキング剤を押し出す速度は調整可能。トリガーを離すと、コーキング剤の液だれ防止の為、パワーラック及びプッシュディスクは自動的に 4mm 後退します。



③ スピードコントロール

目盛り 1～6 まで無段階変速。 1～3 までが低速、4～6 が高速モード。

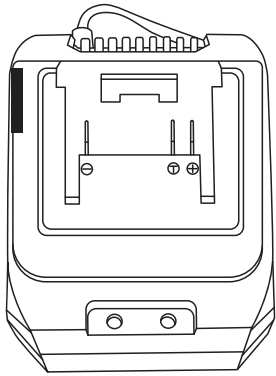


充電に関して

！ 注意

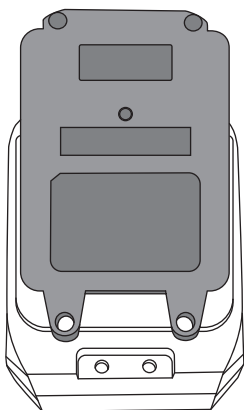
- ※充電開始前、充電器本体及び電源 AC100V コンセント等に必ず異常が無いか確認してください。
- ※充電器を使用する際は必ず専用のバッテリーのみを使用してください。
非純正品のバッテリーを使用すると、火災や事故の原因となります。
- ※バッテリー保護の為、バッテリーを完全放電で放置すると、
極端にバッテリー容量が少なくなりますので、常にバッテリーを充電してください。
- ※充電中は充電器本体の LED ライトが赤色に点灯します。
充電完了時は LED ライトが緑色に点灯します。
- ※長時間使用しない場合は、本体からバッテリーを外してください。
- ※故障したバッテリーへは絶対に充電しないでください。
- ※バッテリーは絶対に濡らさない様にしてください。
また使い古したバッテリーを通常のごみと一緒に捨てないでください。
- ※気温が氷点下あるいは 45℃以上の場所では充電しないでください。
- ※使用済み電気製品について、家庭用一般ごみと同様に捨てないでください。
処分方法については各自治体が定める各種法令や各種条例等に従ってください。
- ※他社製のバッテリーの充電には使用しないでください。
- ※水浸しの場所や、粉塵・火や可燃物の近くでは使用しないでください。
- ※危険物の近くでは充電しないでください。

1



充電器のプラグを AC100V のコンセントに接続します。

2

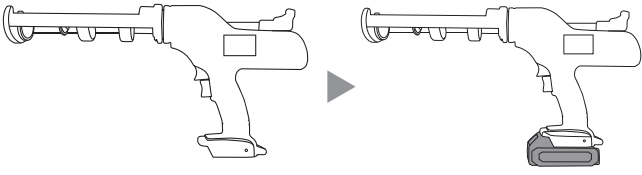
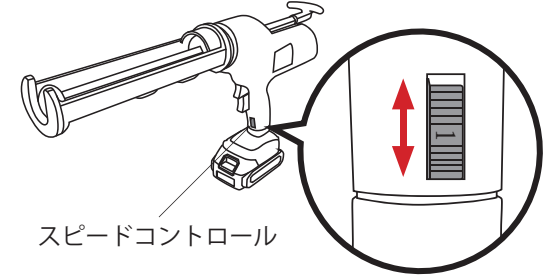
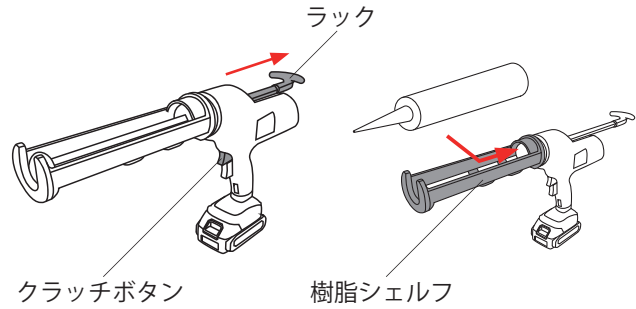
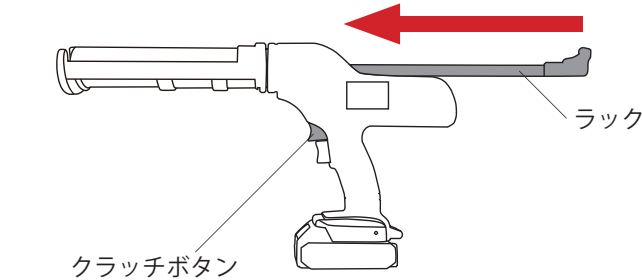
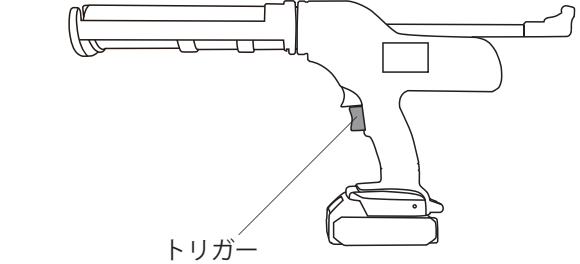


カチッ

充電器の電極とバッテリーの電極部の向きを必ず合わせてバッテリーを充電器にセットしてください。

※カチッと鳴るまで押し込んでください。

使用方法

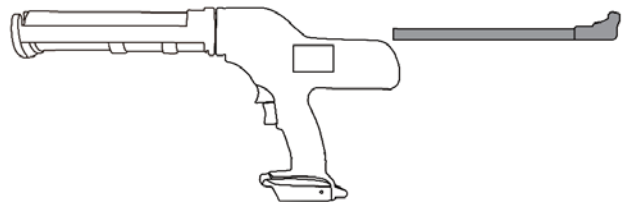
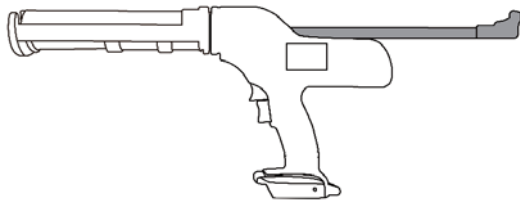
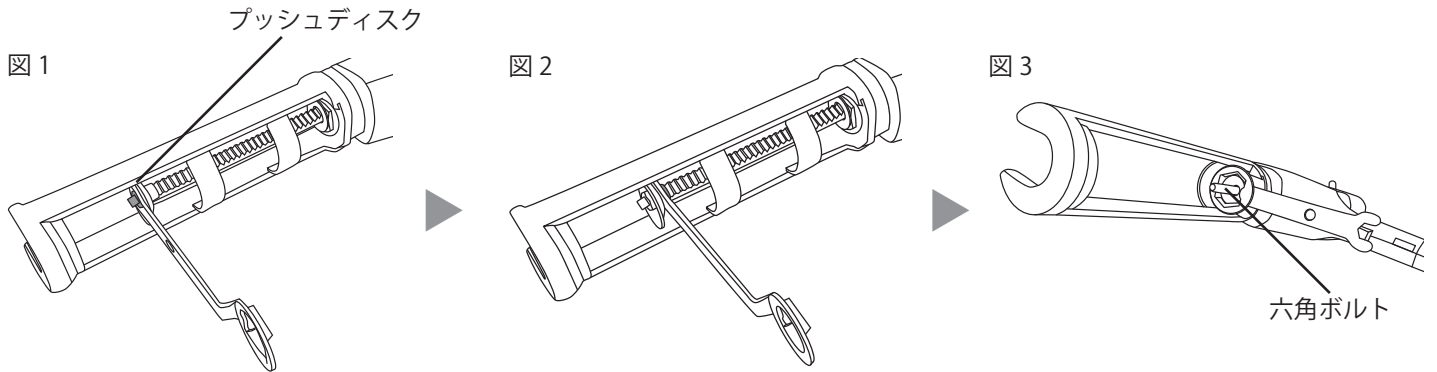
<p>1</p>		<p>付属のバッテリーが満充電状態である事を確認して、本体にセットします。</p>
<p>2</p>	 <p>スピードコントロール</p>	<p>スピードコントロールを調整して、コーキング剤の吐出速度を適切なレベルに合わせます。</p>
<p>3</p>	 <p>クラッチボタン</p> <p>樹脂シェルフ</p> <p>ラック</p>	<p>クラッチボタンを押しながらラックを後ろまで引き、コーキング・カートリッジを樹脂シェルフに装着します。</p>
<p>4</p>	 <p>クラッチボタン</p> <p>ラック</p>	<p>クラッチボタンを押しながら、ラックを押してください。(止まるまで)</p>
<p>5</p>	 <p>トリガー</p>	<p>トリガーを引くとコーキング剤が吐出されます。 作業終了時にトリガーを離すと本体内部の電子回路センサーの働きにより自動的に前進を停止し、ラックが4mm程後退し液垂れ防止となります。</p>

「プッシュディスクに関して

繰り返し使用する事で、コーキング・カートリッジを押し出すプッシュディスクの取付ナットが緩む場合があります。その場合は付属のHNS-1000-P4調整用レンチを使用し、図1、2の要領で締め直してください。またラック根本の六角ボルトが緩んだ場合は図3の様にプッシュディスクを外し、締め直してください。



※必ず本体からバッテリーを取り外してから調整作業を行なってください。



※ラックは引き抜かないで下さい。全て引き抜くと元に戻せなくなる場合があります。

「保証に関して

保証条件について【ご購入後1年間】

品質的または技術的な欠陥品は、欠陥品返品修理の手順に基づき修理または新品交換致します。欠陥品かどうかの判断は発売元が決定いたします。当保証は、事故・不正使用・交換・意図されている目的以外での使用、または取扱説明書に従わなかった場合の損傷につきましてはいかなる保証も致しません。当保証は正式な販売店から購入された物に限定させて頂きます。当保証を譲渡や移転する事はできません。発送時に発生した損傷については送付側の責任となります。返却品・輸送方法は販売店の許可が必須条件となります。

返却時の注意事項

返却品の輸送方法は販売店の許可が必要で、運送会社の指定等がありますので必ずお問い合わせの上、お送りください。また、輸送時の損傷を防ぐために十分な梱包を行ってください。返却時に発生した損傷につきましては当保証では対応できません。送付側の責任となりますのでご注意ください。