

**MODEL : K-1600KG**

**スプリングコンプレッサー (ストラット専用) 取扱説明書**

この度は、**K-1600KG : スプリングコンプレッサー (ストラット専用)** のお買い上げ頂きまして誠にありがとうございます。ご使用前には内容品の確認と使用時における注意事項を熟読頂き、ご理解の上で使用くださいますようお願い致します。

**【適合】**

マクファーソンストラットのスプリング

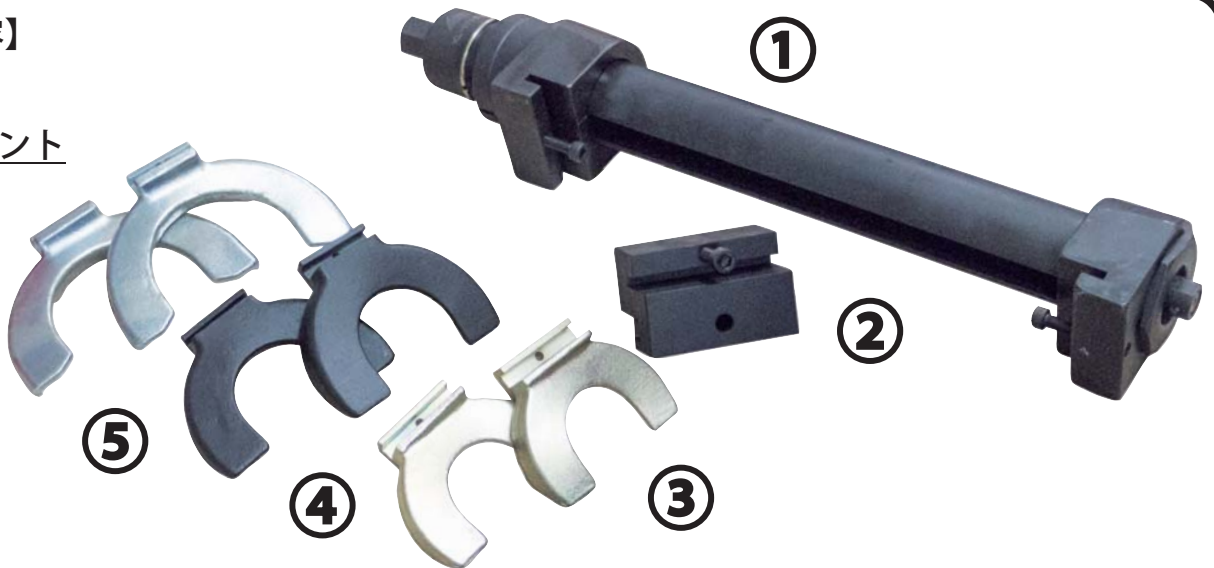


**△ 危険：重要 △**  
**車両整備士以外の取扱厳禁！**

**使用制限付**

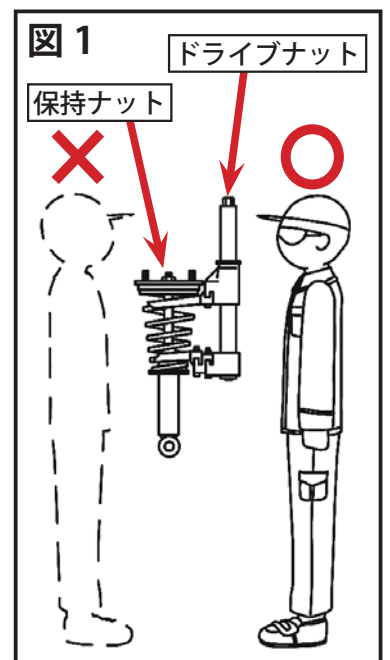
**【セット内容】**

- ① 本体
- ② 延長マウント
- ③ ジョー小
- ④ ジョー中
- ⑤ ジョー大



**⚠ 注意事項 ⚠**

- 本製品はストラット専用です。
- 本製品に異常が無い事を確認してからお使いください。
- ネジ部および可動部には**モリブデン 그리스**を切らず塗布してください。
- インパクトレンチが使用できる状況は、**低速モードにてバネの圧縮・解放時のみに**限ります。
- 作業時には保護眼鏡を必ず着用してください。
- スプリングサイズに**適合したジョー**を使用してください。
- スプリングの圧縮時には本体側に立って行き、ジョー側には誰もいない事を確認してください。(図1)
- スプリングの圧縮・ゆるめ過ぎは、本製品の破損につながりますのでご注意ください。
- ドライブナットや保持ナットをゆるめる・締め付ける際は、延長パイプ等を使用しないでください。  
バイスタで作業している場合、脱落する危険性があります。



## 作業方法

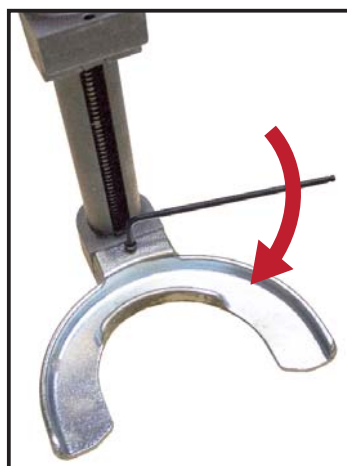
※用意するもの

- ・ソケットレンチ
- ・六角レンチ (5mm)



マクファーソンストラットを車輛から外し、バイスにクランプする。

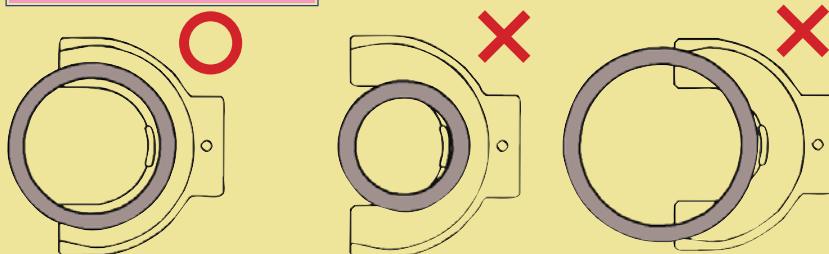
★作業スペースがある時は車輛から外さず、そのまま作業してください。



スプリングに適合するジョーを、付属のボルトを用いて本体に組み付ける。

※六角レンチ (5mm) でしっかり締めてください。

### 適合ジョーの選定方法



- ①スプリング径の半分以上をジョーが押えている事。
- ②内側の安全リップが確実にスプリングに掛かっている事。



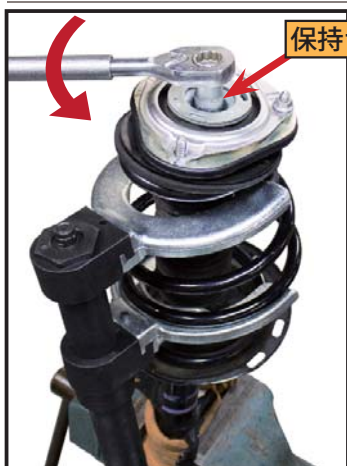
本体をスプリングに取り付け、**ドライブナット**を締め込み圧縮する。

※インパクトレンチが使用できる状況は、低速モードにてバネの圧縮・解放時のみに限ります。

以下の状態になった場合は、締め込みを停止して圧縮を止めてください。

- ・アッパーマウントがゆるんだ!
- ・ジョーまたはスプリングが互いに接触した!

※そのまま圧縮を続けると、スプリングの脱落や本体の破損につながり非常に危険です。



**保持ナット**をゆるめ、アッパーマウントを取り外す。

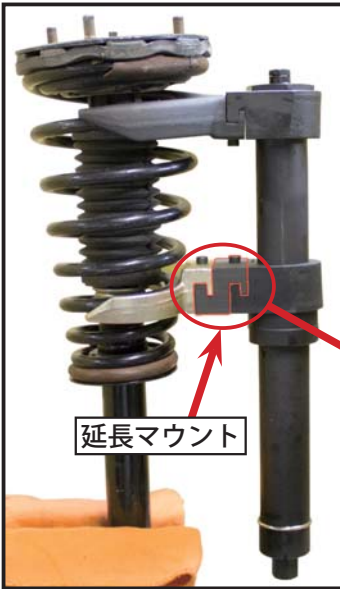
※延長パイプなどを使用しないでください。

バイス台で作業している場合、脱落する危険性があります。



圧縮されたスプリングを外し、保護スリーブ、ダンパーを抜き取り交換します。

◆取付方法は逆の手順で行ってください。



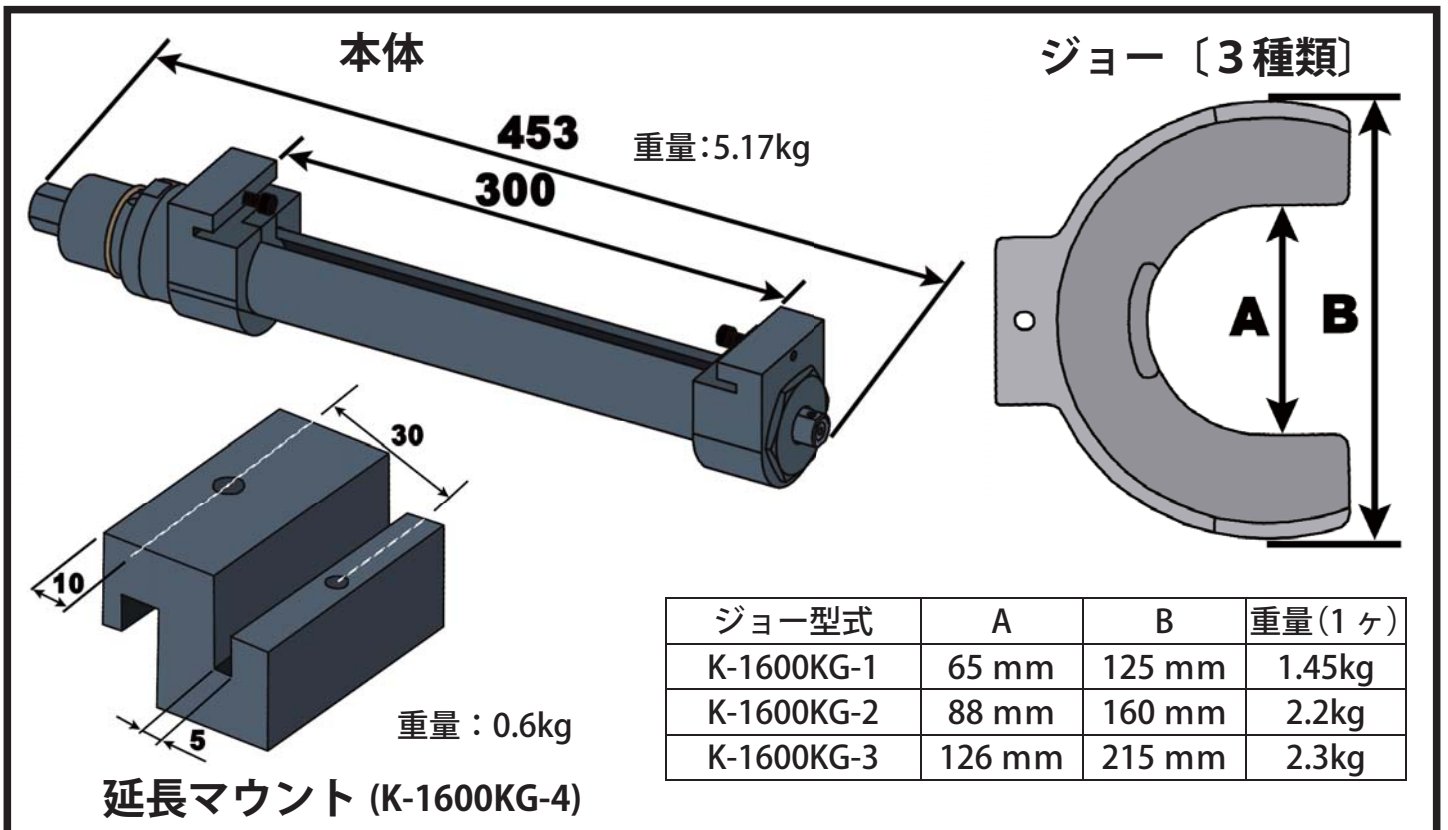
### テーパースプリングの場合

テーパースプリングに使用の際は、左図のように延長マウントを使用して、2サイズの適合するジョーを組み合わせて作業してください。

図番②



### —【各部寸法】—



## 【保証期間】

### 保証条件について〔ご購入後1年間〕

- ⑨ 品質的または技術的な欠陥品は、欠陥品返品検証修理の手順に基づき修理または新品交換いたします。

欠陥品かどうかの判断は販売元が決定いたします。

当保証は、事故・不正使用・交換・意図されている目的以外での使用、または取扱説明書に従わなかった場合の損傷につきましてはいかなる保証もいたしません。

当保証は正式な販売店から購入された物に限定させていただきます。

当保証を譲渡や移転する事はできません。

発送時に発生した損傷については送付側の責任となります。

返却品、輸送方法は販売店の許可が必須条件となります。

### 返却時の注意事項

- ⑨ 返却品の輸送方法は販売店の許可が必要で運送会社の指定等がありますので必ずお問合せの上、お送りください。

また、輸送時の損傷を防ぐために十分な梱包を行ってください。

返却時に発生した損傷につきましては当保証では対応できません。

送付側の責任となりますのでご注意ください。

---

発売元：**株式会社 ハスコ**

サービス部 〒351-0012 埼玉県朝霞市栄町 3-6-45  
TEL (048)461-0101 FAX (048)461-1177  
URL <http://www.hascotools.co.jp>