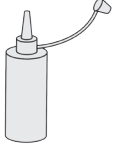


精製水が出てこない時には空井戸現象が発生しています

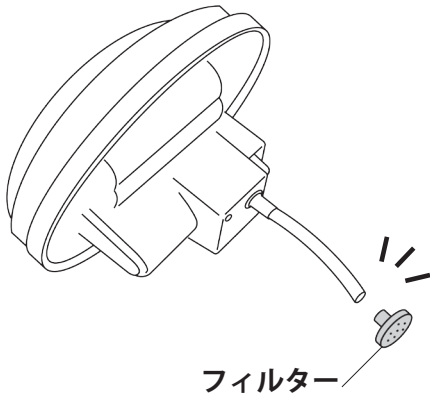
精製水をタンクに注いでから精製水が出てこない場合は以下の手順で解決して下さい。

●エア抜きキット



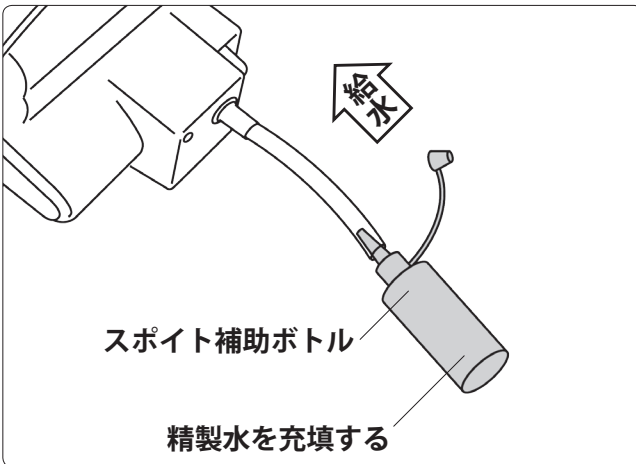
スポイト補助ボトル

1



①フタを開けて、フィルターを外します。

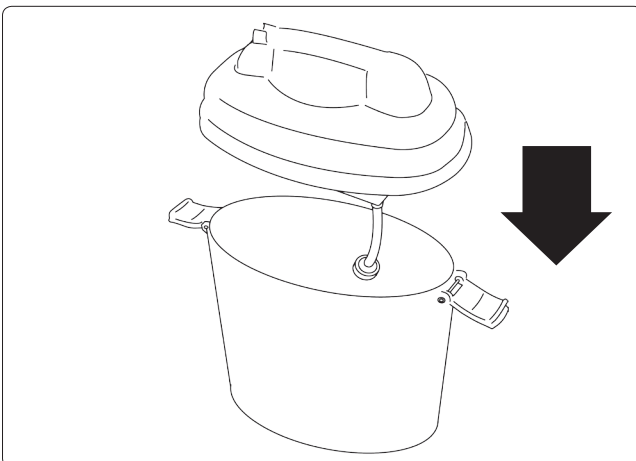
2



②給水口にスポイト補助ボトルをセットしてモーターを作動させながら給水してください。

※モーター動作時に給水側に逆流する場合がありますが、強制的にスポイト補助ボトルで加圧しながら給水してください。

3



③ポンプが吸引を始めたらフィルターを取り付け、タンクに戻してください。センサー側から精製水が流れれば復元成功です。通常の使用が可能になります。