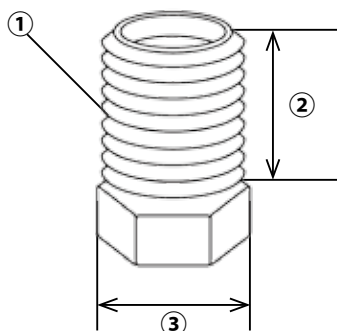


ブレーキパイプ制作作用部品、 各種取り揃えています。

●フレアナット (ニゲ無し) φ 4.76 用 オス

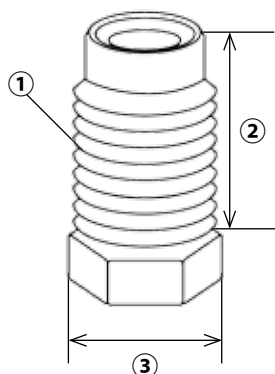


品番	数量	①ネジサイズ	②長さ (mm)	③六角対辺 (mm)
PPL-NN	20 ヶ入り	M10 × P1.0	11	10
PPL-NM	10 ヶ入り	M10 × P1.25	10	10
PPL-NNA	10 ヶ入り	3/8 × 24 山	10	10

●フレアナット (ニゲ無し) φ 6.35 用 オス

品番	数量	①ネジサイズ	②長さ (mm)	③六角対辺 (mm)
PPL-N12C	5 ヶ入り	M12 × P 1.0	11	12

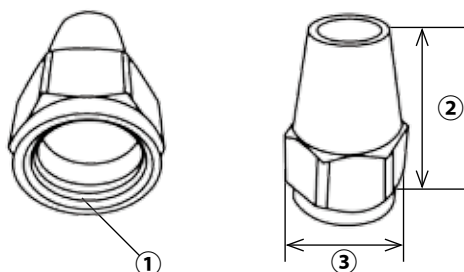
●フレアナット (ニゲ付き) φ 4.76 用 オス



品番	数量	①ネジサイズ	②長さ (mm)	③六角対辺 (mm)
PPL-NT	20 ヶ入り	M10 × P 1.0	13	10
PPL-NNB	10 ヶ入り	3/8 × 24 山	15.8	11.1

●フレアナット (ニゲ付き) φ 6.35 用 オス

品番	数量	①ネジサイズ	②長さ (mm)	③六角対辺 (mm)
PPL-N12A	5 ヶ入り	M12 × P 1.5	18	12
PPL-N12B	5 ヶ入り	M12 × P 1.0	13	12



●フレアナット φ 6.35 用 メス

品番	数量	①ネジサイズ	②長さ (mm)	③六角対辺 (mm)
PPL-N12D	5 ヶ入り	M12 × P1.0	22	17
PPL-N12E	5 ヶ入り	M12 × P1.5	25.5	17

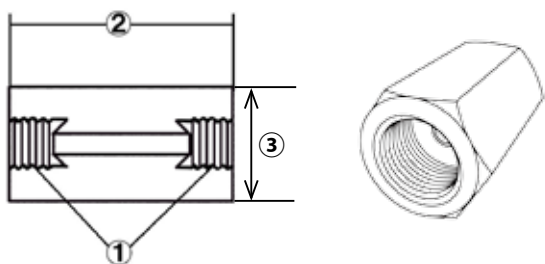
※ PPL-N12D, PPL-N12E は、長さ及び六角対辺が大凡の記載となります。
生産ロットにより、長さ及び六角対辺が異なる場合がございますので、予めご了承ください。

●フレアナット 簡易車種一覧

PPL-NN	PPL-NT	PPL-NM	PPL-NNA	PPL-NNB
M10 × P1.0 ニゲ無し φ 4.76	M 10 × P1.0 ニゲ付き φ 4.76	M10 × P1.25 ニゲ無し φ 4.76	3/8 × 24 山 ニゲ無し φ 4.76	3/8 × 24 山 ニゲ付き φ 4.76
国産車全般	トヨタ車一部	マツダ (旧) ホンダ (旧)	日産 (旧)	日産 (旧)

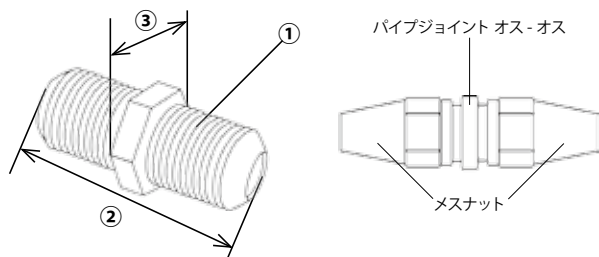
PPL-N12A	PPL-N12B	PPL-N12C	PPL-N12D	PPL-N12E
M12 × P1.5 ニゲ付き φ 6.35	M12 × P1.0 ニゲ付き φ 6.35	M12 × P1.0 ニゲ無し φ 6.35	M12 × P1.0 袋 φ 6.35	M12 × P1.5 袋 φ 6.35
三菱・ふそう	トヨタ	日産	日野・ふそう UD	いすゞ

※上記表はあくまでも簡易データであり、一部例外等もあります。



●パイプジョイント メス-メス

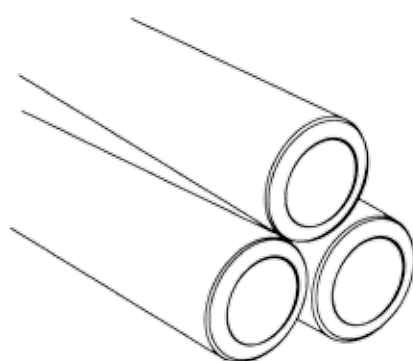
品番	数量	①ネジサイズ	②長さ (mm)	③六角対辺 (mm)
PJM-10-1	5ヶ入り	M10 × P1.0	30	14
PJM-10-125	5ヶ入り	M10 × P1.25	30	14
PJM-12-1	5ヶ入り	M12 × P1.0	37	17



●パイプジョイント オス-オス (メスナット2ヶ付き)

品番	数量	適応パイプ径	①ネジサイズ	②長さ (mm)	③六角対辺 (mm)
PJ64	1組	φ 6.35	M12 × P1.5	38	14
PJ8	1組	φ 8	M14 × P1.5	39	17
PJ10	1組	φ 10	M16 × P1.5	42	19
PJ12	1組	φ 12	M20 × P1.5	46	22
PJ15	1組	φ 15	M22 × P1.5	51	24

※ PJ64, PJ8, PJ10, PJ12, PJ15 は、長さ及び六角対辺が大凡の記載となります。
生産ロットにより、長さ及び六角対辺が異なる場合がございますので、予めご了承ください。



●ブレーキパイプ (表面処理：電気亜鉛メッキ)

品番	数量	パイプ径	梱包形状
BBP-48	1袋 (3.7 m × 2本)	φ 4.76	巻き
BBP-64	1袋 (3.7 m × 1本)	φ 6.35	巻き
BBP-48-1	1本 (3.7 m × 1本)	φ 4.76	直管
BBP-64-1	1本 (3.7 m × 1本)	φ 6.35	直管
BBP-8	1本 (3.7 m × 1本)	φ 8	直管
BBP-10	1本 (3.7 m × 1本)	φ 10	直管
BBP-12	1本 (3.7 m × 1本)	φ 12	直管
BBP-15	1本 (3.7 m × 1本)	φ 15	直管

※ ブレーキパイプは全て未加工品です。
※ 直管ブレーキパイプの最少出荷単位は、5本以上とさせていただきます。
また別途梱包料が必要となり、着払いでの発送になります。

●ブレーキパイプ関連ツール

フレアリングツール

誰でも簡単にダブルフレア加工！

PL-BN



ダイスをセットし順番に締めていくだけで、簡単に純正と同じ仕上がりに。φ 4.76～φ 15 対応、トラック等の太いパイプも余裕の旗鑑モデル。



PLH-48A/B



φ 4.76 用に特化した簡易モデル。コンパクトにも対応。



パイプベンダー

簡単・正確に曲げ加工！

TB-5681



φ 4.76, φ 6.35 用



PB-810



φ 8, φ 10 用



PB-1215



φ 12, φ 15 用



カッター

パイプを楽々カット！

TC-220



φ 4～φ 32 対応

