

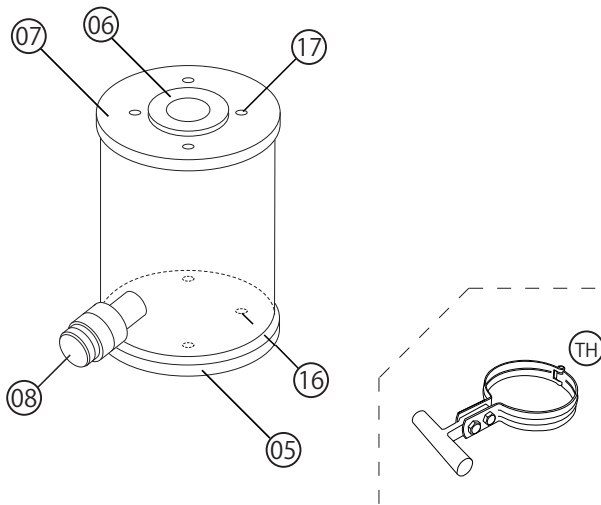
取扱説明書

この度は、HKA-50：アルミ中空ラムをお買い上げ頂きまして誠にありがとうございます。
ご使用前には内容品の確認と使用時における注意事項を熟読頂き、ご理解の上で使用くださいますようお願い致します。

使用・取扱上の注意

- 油圧ポンプは別途ご用意ください。
- メスカプラーは作動テスト用で付属しています。カプラーの相性によってはバルブが開かないものがありますので、ご使用前に必ずポンプメーカーのカプラーに交換してからご使用ください。
- 新品は組立グリスと防錆オイルが大量に付着していますが、汚れを呼び込むので余分な油脂は拭き取ってください。
- 作業の際は大きな力がかかります。一度に力をかけず、相手と本工具の様子を見ながら作業を進めてください。

部品構成



製品型式	品名	要数
HKA-50-05	リアカバー	1
HKA-50-06	当て金	1
HKA-50-07	フロントカバー	1
HKA-50-08	油圧カプラー (NPT3/8)	1
HKA-50-16	キャップスクリュー 4 本セット (M6 × 12L)	1
HKA-50-17	皿ビス 4 本セット (M6 × 12L)	1
HKA-50-TH	オプション T 字ハンドル Assy	(1)

●オプション・関連製品



HKA-50-TH オプション T 字ハンドル

運搬、持ち運びの際に便利な専用ハンドル。ハンドルを装着したまま使用可能。



AHP-2500H エアーハイドロポンプ

油量たっぷり 1.6L、高性能エア駆動油圧ポンプ。様々な油圧工具に接続可能。

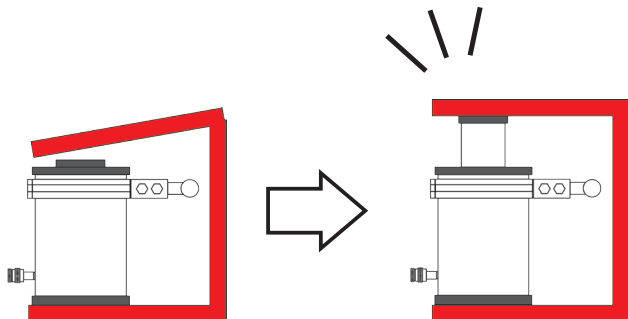


HK-302SHS-BH ボルトセット

引きラムとして使用する際に使える、頑丈なボルト / ナットのセット

押しラムとして使う

歪んだフレームの修正等に

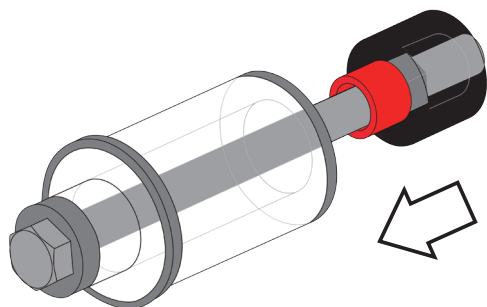


⚠ 注意

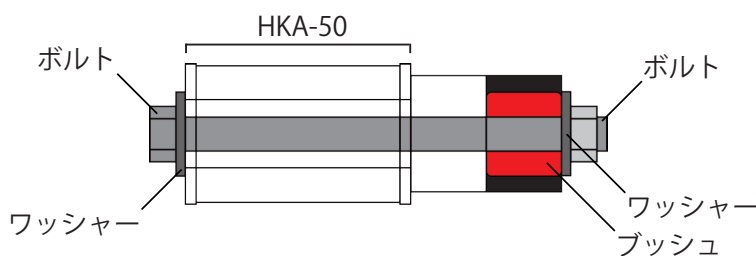
必ず相手、本工具の様子を見ながら作業を行ってください。

引きラムとして使う

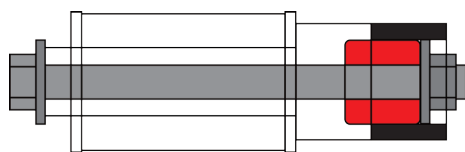
ブッシュの抜き取り等に



(使用例)



← 抜き取り方向



丈夫なボルトを HKA-50 の穴に通し、ナット等を利用して抜きたい物 (ブッシュ) にセット



ゆっくりアタリを見ながら引き抜き

●オプション



HK-302SHS-BH ボルトセット

引きラムとして使用する際に使える、頑丈なボルト / ナットのセット