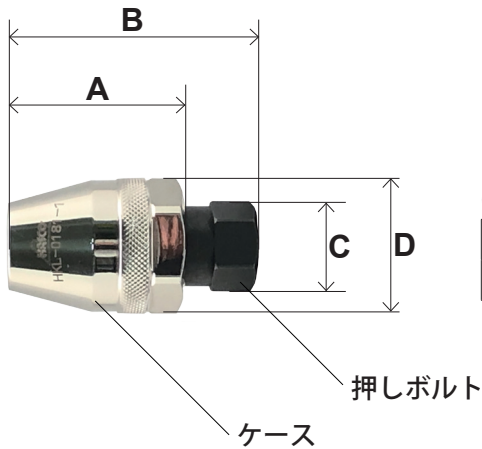


# スタッドボルトの抜き取りに！

## 6～12mm 対応のユニバーサルタイプ



- コレひとつで6～12mmのスタッドボルトに対応！
- コンパクトなスタッドボルトリムーバー

### ●仕様

No.	A	B	C	D	適応	差込角
HKL0181-1	51 mm	71.5 mm	24 mm	36 mm	6~12 mm	12.7sq

### ●使用方法

1. 押しボルトを右回転し、チャックを開きます。
2. 抜き取るボルトのできるだけ根本まで通し、押しボルトを手で左回転させ、チャックをしっかり食い付かせます。
3. ラチェットハンドルなどで、押しボルト (24H) を左回転させ、スタッドボルトを抜き取ります。
4. ケースをスパナ等で保持し、押しボルトを右回転させて、抜き取ったボルトを外します。

### ●注意事項

- ※インパクトレンチの使用できません。絶対に止めてください。
- ※抜き取ったスタッドボルトは再使用できません。