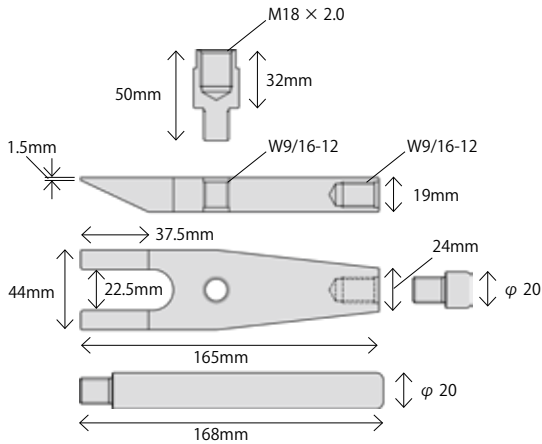
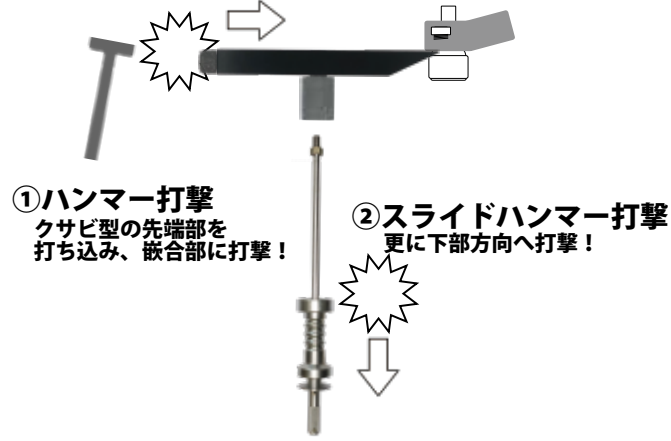




## ついに登場、 ロアボールジョイントプーラー



先端テーパ形状

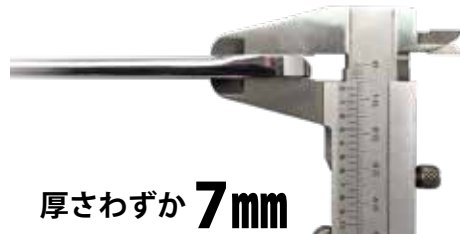


狭い隙間に打ち込み



スライドハンマーで打撃!

## ロアボールジョイント等に用いられる低頭ナットに！ 超薄口メガネレンチ



厚さわずか **7mm**



型式	A	B	厚み	12角サイズ
RA-2000	408mm	26mm	7mm	17mm/19mm

- ロアボールジョイント周りの狭い所で力を発揮します。
- 力が入るロングタイプ
- 17mmと19mmのコンビ