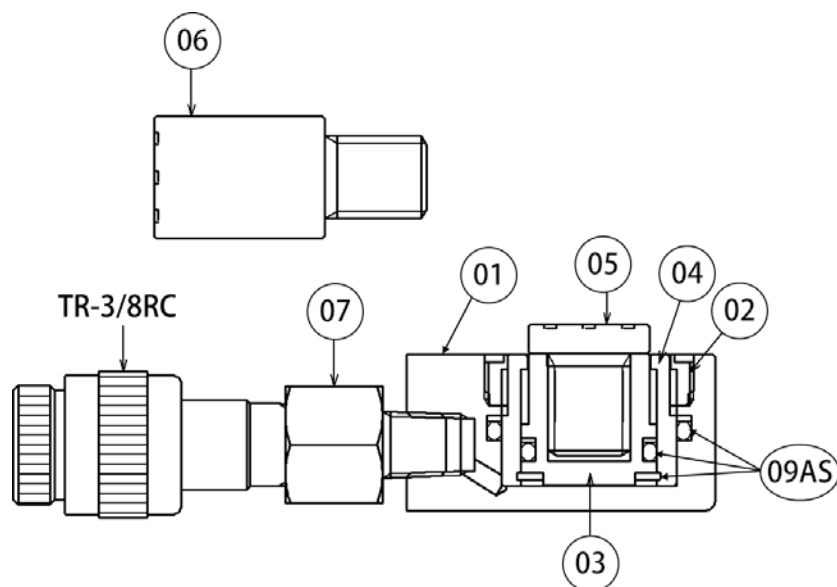
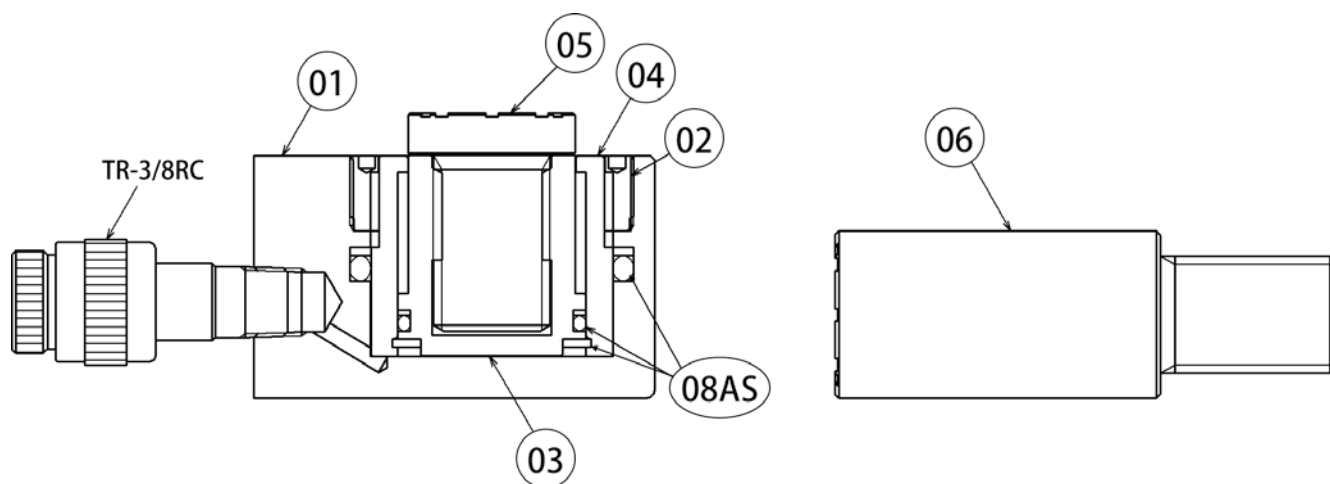


製品型式	品名	要数	備考
HMS-05W-A	5t ショートラム (テレスコープ) TypeA		
HMS-05W-B	5t ショートラム (テレスコープ) TypeB		
HMS-05W-01	ボディー	1	
HMS-05W-02	ナットキャップ	1	
HMS-05W-03	ファーストピストン	1	
HMS-05W-04	セカンドピストン	1	
HMS-05W-05	当て金	1	TypeA 標準
HMS-05W-06	延長当て金	1	TypeA 標準
HMS-05W-07	切り替えジョイント (PT1/4-NPT3/8)		オプション
TR-3/8RC	油圧カプラー (メス /NPT3/8・10t)		オプション
HMS-05W-09AS	パッキンセット	1	-09 ~ -11ASSY
HMS-05W-05F	当て金 (フラット)	1	TypeB 標準
HMS-05W-06F	延長当て金 (フラット)	1	TypeB 標準
TR-1/4RC	油圧カプラー (メス /PT1/4・5t)		メスカプラー (4t ポンプ用)



製品型式	品名	要数	備考
HMS-10W-A	10t ショートラム (テレスコープ)TypeA		
HMS-10W-B	10t ショートラム (テレスコープ)TypeB		
HMS-10W-01	ボディー	1	
HMS-10W-02	ナットキャップ	1	
HMS-10W-03	ファーストピストン	1	
HMS-10W-04	セカンドピストン	1	
HMS-10W-05	当て金	1	TypeA 標準
HMS-10W-06	延長当て金		オプション
TR-3/8RC	油圧カプラー (メス /NPT3/8・10t)	1	
HMS-10W-08AS	パッキンセット	1	-08 ~ -10ASSY
HMS-10W-05F	当て金 (フラット)	1	TypeB 標準
HMS-10W-06F	延長当て金 (フラット)		オプション



製品型式	品名	要数	備考
HMS-20W-A	20t ショートラム (テレスコープ)TypeA		
HMS-20W-B	20t ショートラム (テレスコープ)TypeB		
HMS-20W-01	ボディー	1	
HMS-20W-02	ナットキャップ	1	
HMS-20W-03	ファーストピストン	1	
HMS-20W-04	セカンドピストン	1	
HMS-20W-05	当て金	1	TypeA 標準
HMS-20W-06	延長当て金		オプション
TR-3/8RC	油圧カプラー (メス /NPT3/8・10t)	1	
HMS-20W-08AS	パッキンセット	1	-08 ~ -10ASSY
HMS-20W-05F	当て金 (フラット)	1	TypeB 標準
HMS-20W-06F	延長当て金 (フラット)		オプション

