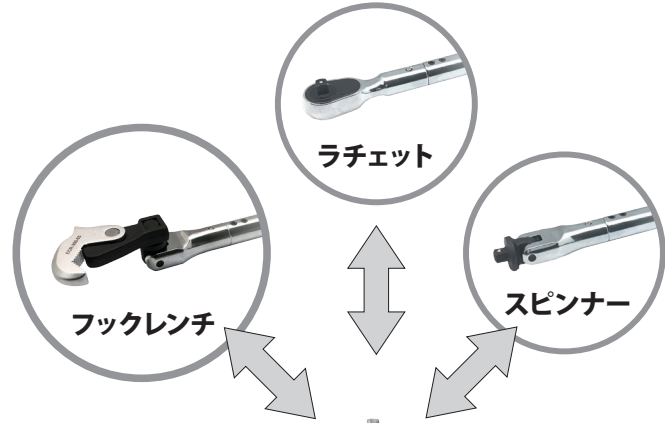
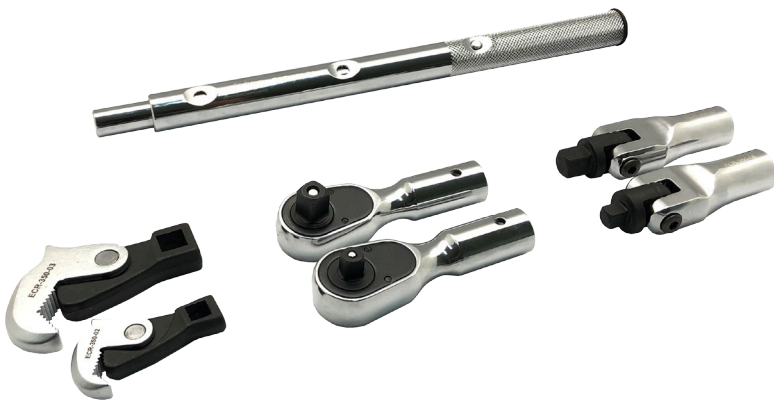
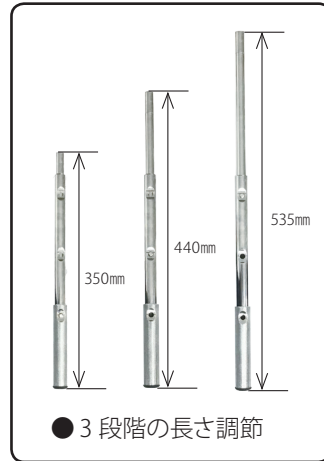


ラチェット⇔スピナーに早変わり！ 更に早回しのフックレンチで スピーディーな作業！



- 様々な形状に切り替え可能！
- ハンドルは3段階の長さ調節タイプ
- 出張用にも最適！



**フックヘッド
(フックレンチ)について**

※フックレンチを使用する際は、
スピナーヘッドを接続して
フックヘッドを接続して下さい。

ラチェットのように回すことができます。



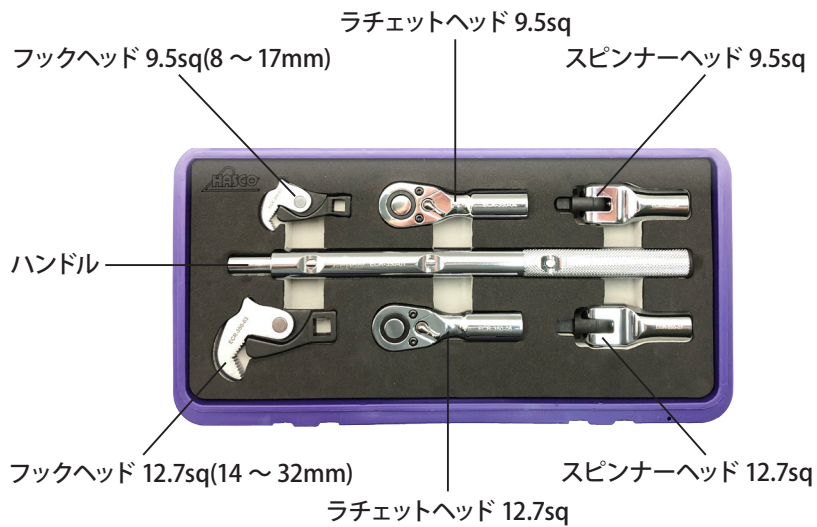
矢印の方向に
閉めている状態



締め方向と逆方向に戻すと、
ロックが外れます



更に戻して再セット！



ヘッド部の脱着について

ヘッド部を外す際は、細いピン等で、左図のジョイント部を押して、ヘッド部を引き抜いて下さい。