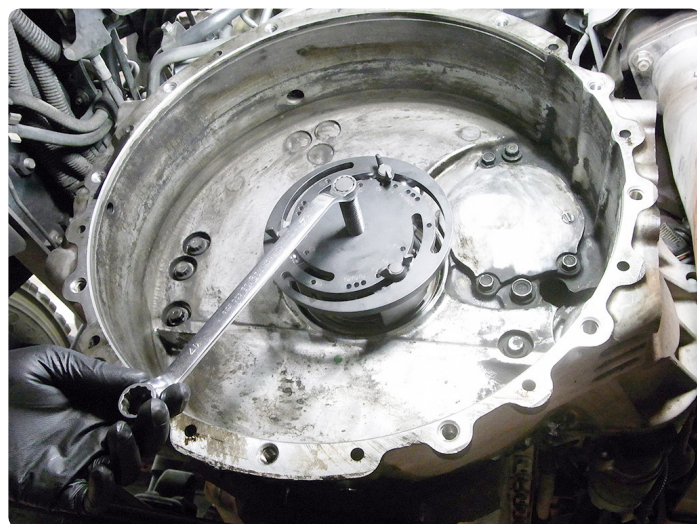
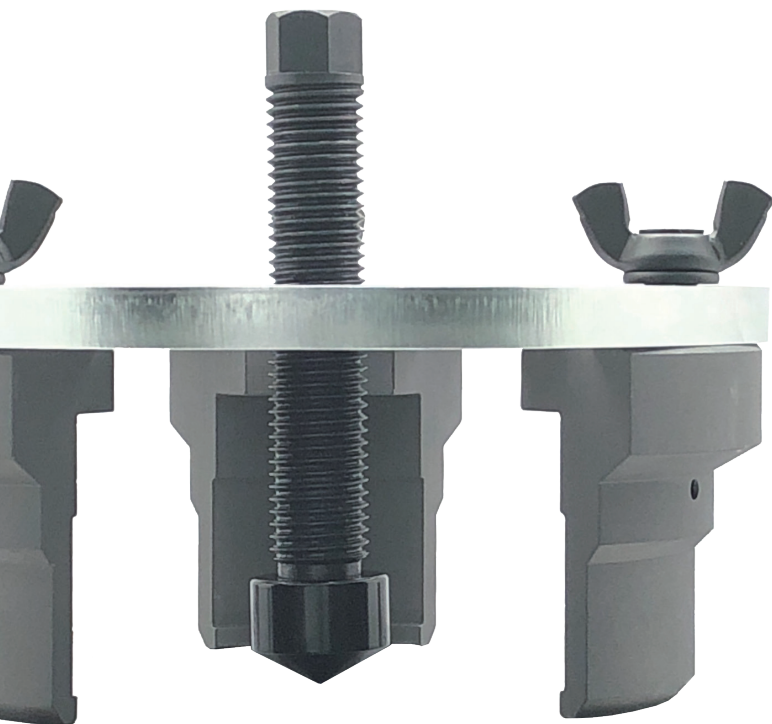
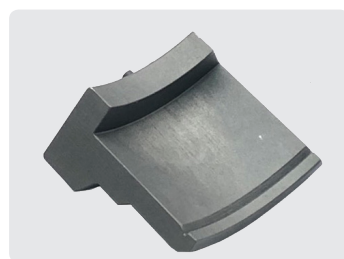




# 抜きづらいスリンガーをスムーズに抜き取り！ 様々な大きさで使える汎用タイプが登場！



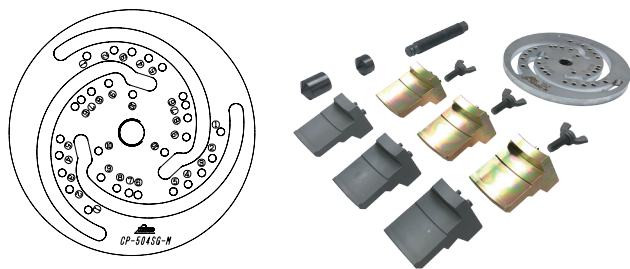
- 固いスリンガーが簡単に抜き取り可能！
- 爪の位置を替えることで色々な車種に対応
- 天板に爪のピンが入り込む為、  
しっかりとしたセッティングが可能
- 2サイズをラインナップ



No.	適応
CP-504SG-M	シャフト径φ 50 ~ φ 109
CP-504SG-L	シャフト径φ 96 ~ φ 125

**注意** ※スリンガーの大きさは車輛の大きさに比例しない場合があります。必ず裏面の適合表をご確認下さい。

● CP-504SG-M



	メーカー	エンジン型式	クランクシール品番	R/F
①	いすゞ	4HF1 4HG1 4HK1 4HHL1	8-97329780-0	F
②	いすゞ	4HF1 4HG1 4HK1 4HL1	8-98334482-0	R
			※ <sup>1</sup> 8-98334339-0	
③	日野	J08 J07 J05	8-98334482-0	F
			※ <sup>1</sup> 8-98334339-0	R
④	いすゞ	4JJ1 4J62 4JZ1	8-97071561-1	R
			8-97071561-0	R
⑤	いすゞ	4P10	MK667209	R
⑥	日野	J08 J07 J05 A05C A09C	SZ311-79002	F
⑦	いすゞ	4M5	ME017240	R
⑧	いすゞ	4JJ1 6本止め	8-98158110-0	F
⑨	いすゞ	4JZ1	8-98342826-0	F
⑩	いすゞ	4JG2	8-97071560-1	F
	いすゞ	4P10	QC000659	F

※<sup>1</sup> CP-504SG-L-20 : いすゞ用プーラーアーム L,ASSY(オプション)が必要です。  
 ※<sup>2</sup> CP-504SG-M-21 : ふそう用プーラーアーム M,ASSY(オプション)が必要です。

●オプション

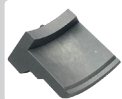
CP-504SG-L-20

いすゞ用プーラーアーム L,ASSY

いすゞ 4HF1,4HK1 等のスリンガー抜き取りに必要なオプションプーラーアーム(爪)です。

※詳細は下記の表参照

※使用に際しては、本オプションが3枚必要です。



●オプション

CP-504SG-M-21

ふそう用プーラーアーム M,ASSY

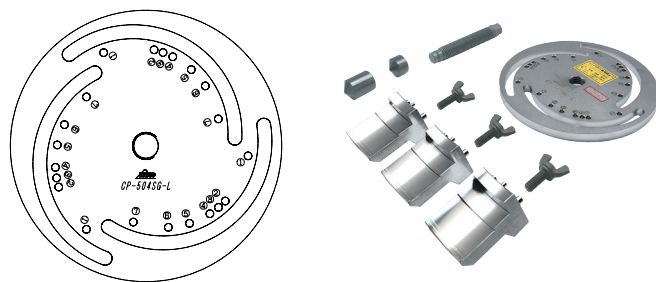
ふそう 4M5 系のスリンガー抜き取りに必要なオプションプーラーアーム(爪)です。

※詳細は下記の表参照

※使用に際しては、本オプションが3枚必要です。



● CP-504SG-L



	メーカー	エンジン型式	クランクシール品番	R/F
①	日野	E13C	SZ311-01044	R
②	いすゞ	6WF1 6WG1	8-97617308-0	F
			8-97617309-0	R
③	日野	K13C P11C A09C A05C	SZ311-01041	R
④	いすゞ	6UZ1	1-09625540-3	F
			1-09625541-2	R
⑤	いすゞ	4HF1 4HG1 4HK1 4HL1	8-97329780-0	F
			※ 8-98334339-0	R
⑥	いすゞ	4HF1 4HG1 4HK1 4HL1	8-98334482-0	F
			※ 8-98334339-0	R
⑦	日野	K13C P11C E13C	SZ311-96004	F

※ CP-504SG-L-20 : いすゞ用プーラーアーム L,ASSY(オプション)が必要です。

●オプション

CP-504SG-L-20

いすゞ用プーラーアーム L,ASSY

いすゞ 4HF1,4HK1 等のスリンガー抜き取りに必要なオプションプーラーアーム(爪)です。

※詳細は下記の表参照

※使用に際しては、本オプションが3枚必要です。

