



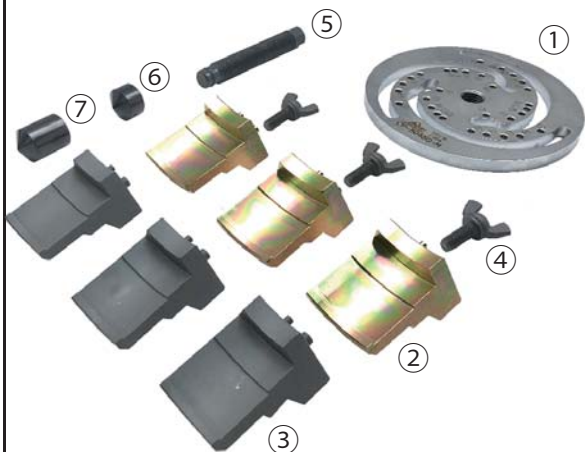
汎用スリンガープーラーシリーズ

CP-504SG-M 意匠登録出願中

取扱説明書

この度は、CP-504SG-M：汎用スリンガープーラーをお買い上げ頂きまして誠にありがとうございます。
ご使用前には内容品の確認と使用時における注意事項を熟読頂き、ご理解の上ご使用くださいますようお願い致します。
また、各作業車両毎にメーカーの整備要領書をご用意して頂き、注意事項などはメーカーの指示に従って作業を行ってください。

●セット内容



図番	部品型式	部品名	要数
①	CP-504SG-M-01	ハンガープレート M	1
②	CP-504SG-M-02	プーラーアーム M-A(ピン付)	3
③	CP-504SG-M-03	プーラーアーム M-B(ピン付)	3
④	CP-504SG-L-03	蝶ボルト	3
⑤	CP-931-03	センターボルト M16 × P2 × 90L/17H	1
⑥	CP-931-04	センターキャップ A	1
⑦	CP-931-05	センターキャップ B	1
-	CP-931-06	Oリング (S-11.2)2ヶ1組	1

●オプション

CP-504SG-L-20

いすゞ用プーラーアーム L(ピン付)



いすゞ 4HF1,4HK1 等のスリンガー抜き取りに必要なオプションプーラーアーム(爪)です。

※詳細は下記の表参照

※使用に際しては、本オプションが3枚必要です。

●オプション

CP-504SG-M-21

ふそう用プーラーアーム M(ピン付)



ふそう 4M5 系のスリンガー抜き取りに必要なオプションプーラーアーム(爪)です。

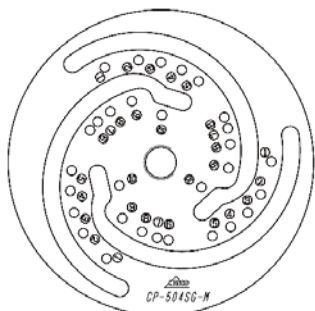
※詳細は下記の表参照

※使用に際しては、本オプションが3枚必要です。

●使用方法



穴番号
ピン



① 下記の適合一覧を参考に、プーラーアームを適合の穴番号に合わせてセットしてください。

適合一覧

	メーカー	エンジン型式	クランクシール品番	R/F	使用プーラーアーム
①	いすゞ	4HF1 4HG1 4HK1 4HL1	8-97329780-0	F	プーラーアーム M-A CP-504SG-M-02
②	いすゞ	4HF1 4HG1 4HK1 4HL1	8-98334482-0	R	
			※ ¹ 8-98334339-0		
③	日野	J08 J07 J05	SZ311-01045	R	
			ME030857	R	
④	いすゞ	4JJ1 4J62	8-97071561-1	R	
			4JZ1	8-97071561-0	
⑤	ふそう	4P10	MK667209	R	
⑥	日野	J08 J07 J05 A05C A09C	SZ311-79002	F	
⑦	ふそう	6M60	ME072605	F	
⑧	いすゞ	4JJ1 6本止め	8-98158110-0	F	プーラーアーム M-B CP-504SG-M-03

※¹CP-504SG-L-20：いすゞ用プーラーアーム L,ASSY(オプション)が必要です。
※²CP-504SG-M-21：ふそう用プーラーアーム M,ASSY(オプション)が必要です。

この時点では蝶ネジを本締めせず、仮締めの状態にしておいてください。

●使用方法

2



②スリンガーにセットします。

この時、プーラーアームを1点ずつ締めるのではなく、3点を均等に締めていってください。
また、この時点でも蝶ネジを本締めせず、仮締めの状態にしておいてください。

3



③センターボルトを ゆっくり締め込みます。

軽く本体を手前に引きながら、センターボルトを締めこんでいくとセンターが出やすくなります。

4



④プーラーアームの蝶ネジを本締めします。

先端がスリンガーにあたっているのを確認しながら蝶ネジを締めていってください。

5



⑤最後にセンターが出ているか再度確認した上、センターボルトを締めてください。 スリンガーが抜けてきます。

スリンガーを抜き終えた後、センターキャップ(当て金)が車側に残ってしまう場合があります。その時はプライヤー等で残ったセンターキャップを取り外してください。

●注意事項

- ※センターボルトはインパクトレンチで回さないでください。
- ※蝶ネジが締まっているのを確認して、センターボルトを締めてください。
- ※スリンガー抜き取り後は、センターキャップ(当て金)が車側に残っていないか必ず確認してください。