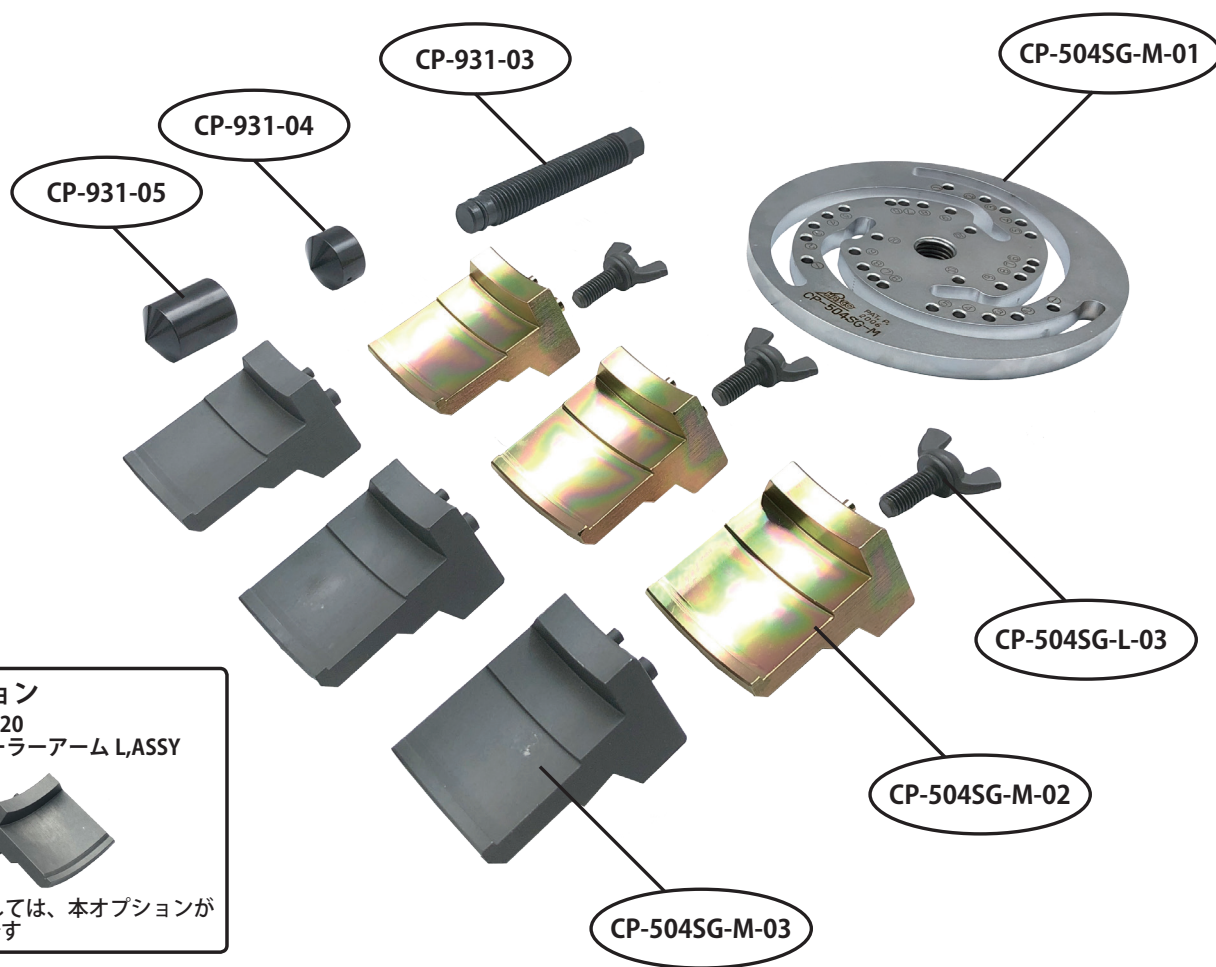


製品型式	品名	要数	備考
CP-504SG-M-01	ハンガープレート M	1	
CP-504SG-M-02	プーラーアーム M-A (Assy)	3	
CP-504SG-M-03	プーラーアーム M-B (Assy)	3	
CP-504SG-L-03	蝶ボルト (L.M 共通)	3	
CP-931-03	センターボルト M16 × P2 × 90L/17H	1	CP-98A-05,SP--101A 共通
CP-931-04	センターキャップ A	1	CP-98A-04,SP-101A 共通
CP-931-05	センターキャップ B	1	SP-101A 共通
CP-931-06	Oリング (S-11.2) 2ヶ1組	1	CP-98A-06,SP-101A 共通
CP-504SG-M-21	OP ふそう専用プーラーアーム M (Assy)	(3)	M 専用 ME017240 専用 (4M5 系)
CP-504SG-L-20	OP いすゞ専用プーラーアーム L (Assy)	(3)	L/M 兼用 8-98334339-0 後期専用



●オプション  
CP-504SG-L-20  
いすゞ用プーラーアーム L,ASSY

※使用に際しては、本オプションが  
3枚必要です

●オプション  
CP-504SG-M-21  
ふそう用プーラーアーム M,ASSY

※使用に際しては、本オプションが  
3枚必要です

