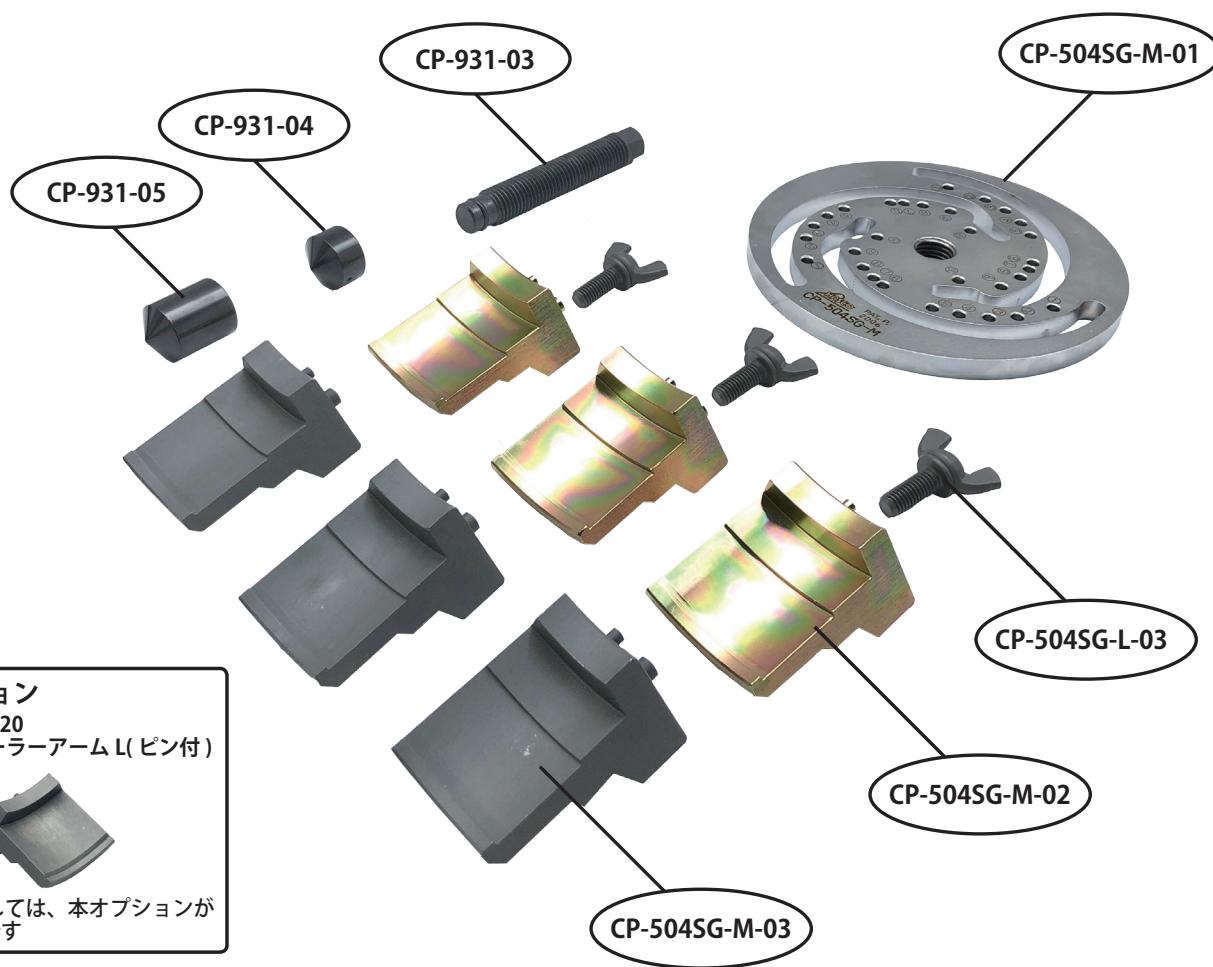
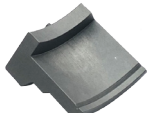


| 製品型式 | 品名 | 要数 | 備考 |
|---------------|----------------------------|-----|--------------------------|
| CP-504SG-M-01 | ハンガープレート M | 1 | |
| CP-504SG-M-02 | プーラーアーム M-A (ピン付) | 3 | |
| CP-504SG-M-03 | プーラーアーム M-B (ピン付) | 3 | |
| CP-504SG-L-03 | 蝶ボルト (L.M 共通) | 3 | |
| CP-931-03 | センターボルト M16 × P2 × 90L/17H | 1 | CP-98A-05,SP--101A 共通 |
| CP-931-04 | センターキャップ A | 1 | CP-98A-04,SP-101A 共通 |
| CP-931-05 | センターキャップ B | 1 | SP-101A 共通 |
| CP-931-06 | Oリング (S-11.2) 2ヶ1組 | 1 | CP-98A-06,SP-101A 共通 |
| CP-504SG-M-21 | OP ふそう専用プーラーアーム M (ピン付) | (3) | M 専用 ME017240 専用 (4M5 系) |
| CP-504SG-L-20 | OP いすゞ専用プーラーアーム L (ピン付) | (3) | L/M 兼用 8-98334339-0 後期専用 |




●オプション
CP-504SG-L-20
いすゞ用プーラーアーム L (ピン付)



※使用に際しては、本オプションが
3枚必要です

●オプション
CP-504SG-M-21
ふそう用プーラーアーム M (ピン付)



※使用に際しては、本オプションが
3枚必要です

