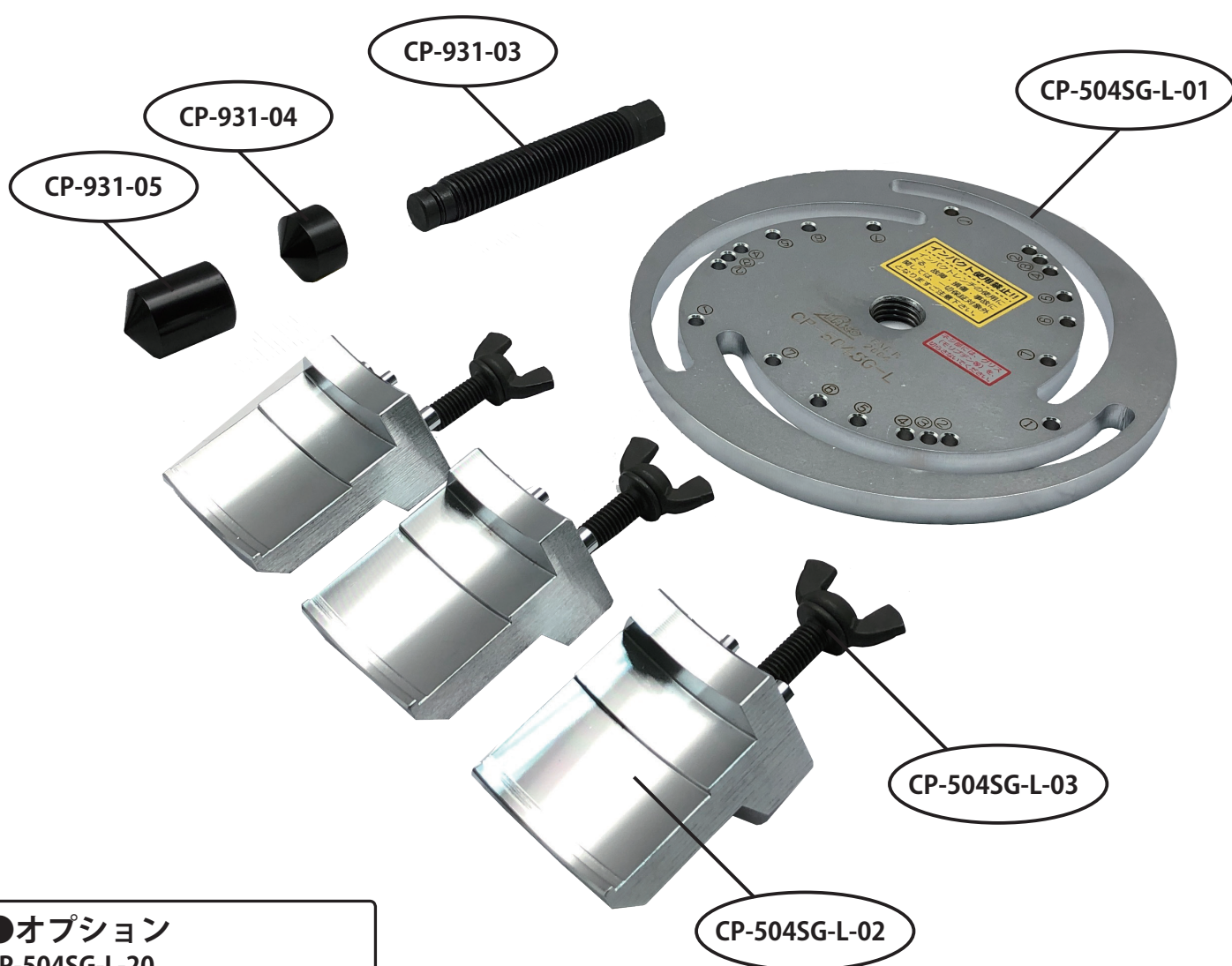
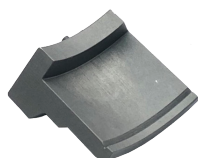


製品型式	品名	要数	備考
CP-504SG-L-01	ハンガープレート L	1	
CP-504SG-L-02	プーラーアーム L (Assy)	3	
CP-504SG-L-03	蝶ボルト	3	
CP-931-03	センターボルト M16 × P2 × 90L/17H	1	CP-98A-05,SP-101A 共通
CP-931-04	センターキャップ A	1	
CP-931-05	センターキャップ B	1	SP-101A 共通
CP-931-06	Oリング (S-11.2) 2ヶ1組	1	CP-98A-06,SP-101A 共通
CP-504SG-L-20	OP いすゞ専用プーラーアーム L (Assy)	(3)	L/M 兼用 8-98334339-0 後期専用



●オプション

CP-504SG-L-20  
いすゞ用プーラーアーム L,ASSY



※使用に際しては、本オプションが3枚必要です

