



MODEL : JF-921 series

TIEROD JOINT REMOVER

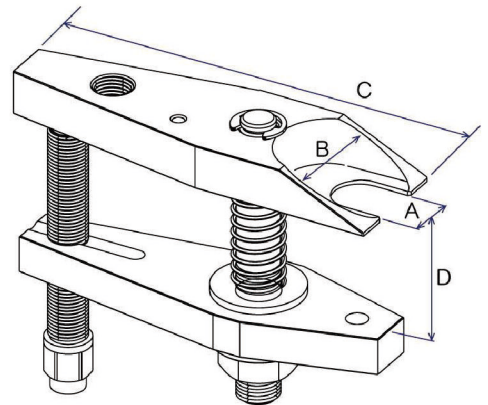
タイロッドジョイントリムーバー

- 支点の調節ができる新機構で、広範囲に適用し、ベストポジションでの作業が可能!!
- テコの原理で出力倍増!!

タイロッドエンドをはじめ、各ロッドのボールジョイントを簡単に分離できます。

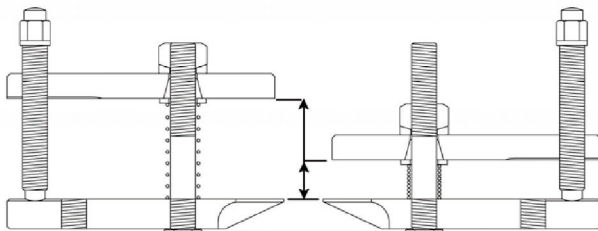
適用

- ・ JF-921SX 主に軽自動車～小型乗用車
A=17mm B=33mm C=142mm
D=16mm～49mm



押しボルトは、作業スペースの状態によって上側、下側どちらからでも差し替えて使用できます。

ボールジョイントのサイズに合わせて、支点を調節できますので、上下のプレートは平行状態で作業に入れます。したがって、不安定な状態を避け、確実な作業が可能です。



◆◆◆◆ 使用上の注意事項 ◆◆◆◆

- <I> インパクトレンチの使用厳禁。工具および部品の保証対象外となりますのでご注意ください。
- <I> ネジ部には、モリブデンなどのグリスを切らずに塗布してください。
- <I> 適用車種範囲は、主に上記程度が当てはまりますが、ジョイント部のサイズは各車まちまちですので、実車サイズをご確認の上、サイズデータと照合しS, M, Lを選定してください。シンプルタイプの、JF-401シリーズもございます。