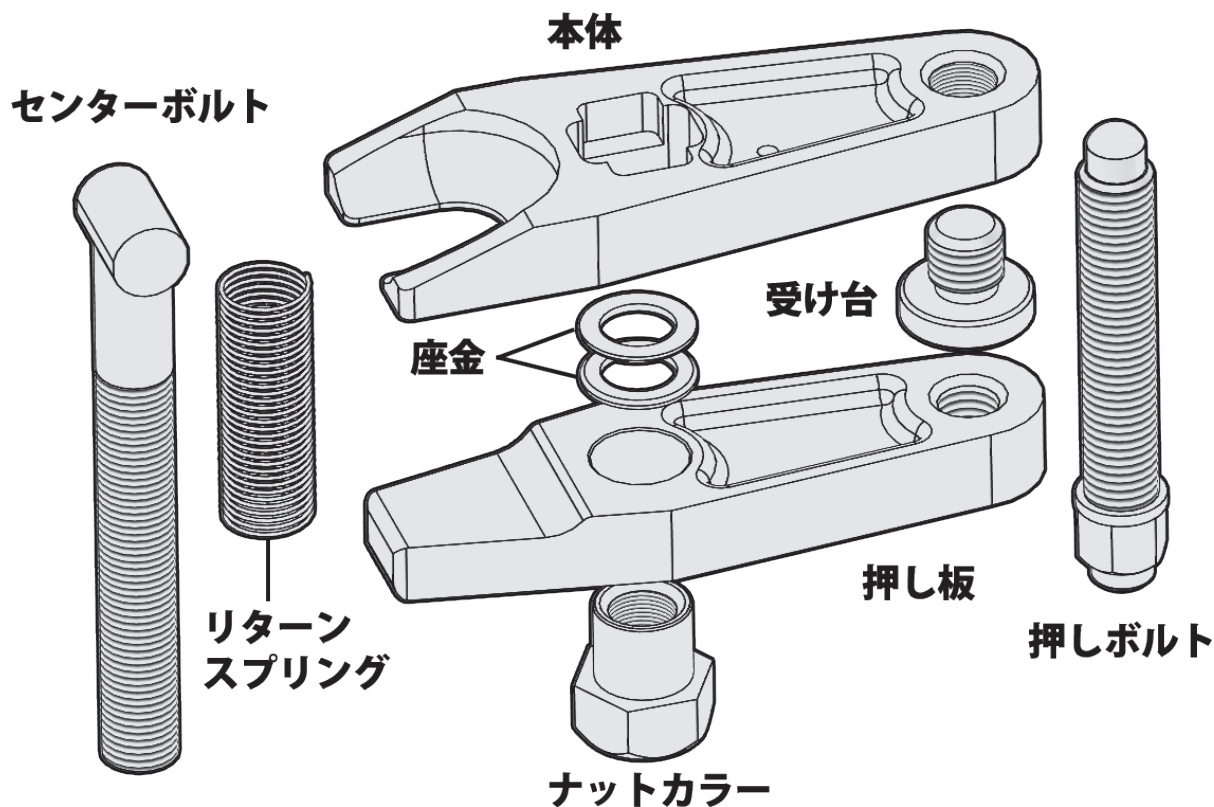
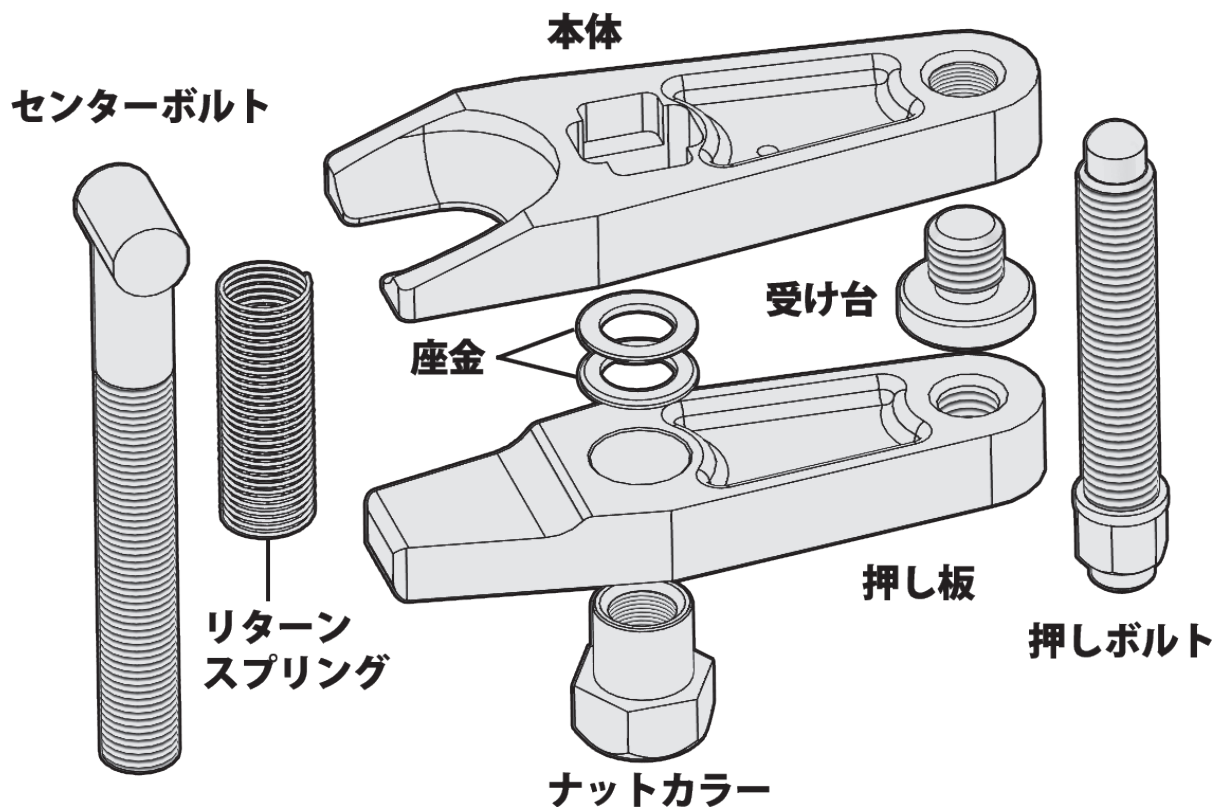


製品型式	品名	S22	S26	備考
JF-430S22	タイロッドジョイントリムーバーS/φ22			
JF-430S26	タイロッドジョイントリムーバーS/φ26			
JF-430M-01	本体M/φ22			
JF-430M-02	押し板	1	1	
JF-430M-03	センターボルト	1	1	
JF-430M-04	ナットカラー	1	1	
JF-430M-05	受け台	1	1	
JF-430M-06	押しボルト	1	1	
JF-430M-07	リターンスプリング	1	1	
JF-430M-08	本体M/φ26			
JF-430M-09	本体M/φ30			
JF-430M-10	本体S/φ22	1		
JF-430M-11	本体S/φ26		1	
JF-430M-12	本体M/φ32			
JF-921LX-08	座金/M18	2	2	
JF-921LX-10	脱落防止紐	1	1	



製品型式	品名	M22	M26	M30	M32	備考
JF-430M22	タイロッドジョイントリムーバーM/φ22					
JF-430M26	タイロッドジョイントリムーバーM/φ26					
JF-430M30	タイロッドジョイントリムーバーM/φ30					
JF-430M32	タイロッドジョイントリムーバーM/φ32					
JF-430M-01	本体M/φ22	1				
JF-430M-02	押し板	1	1	1	1	
JF-430M-03	センターボルト	1	1	1	1	
JF-430M-04	ナットカラー	1	1	1	1	
JF-430M-05	受け台	1	1	1	1	
JF-430M-06	押しボルト	1	1	1	1	
JF-430M-07	リターン springs	1	1	1	1	
JF-430M-08	本体M/φ26		1			
JF-430M-09	本体M/φ30			1		
JF-430M-10	本体S/φ22					
JF-430M-11	本体S/φ26					
JF-430M-12	本体M/φ32				1	
JF-921LX-08	座金/M18	2	2	2	2	
JF-921LX-10	脱落防止紐	1	1	1	1	



製品型式	品名	L30	L34	L40	備考
JF-430L30	タイロッドジョイントリムーバーL / φ 30				
JF-430L34	タイロッドジョイントリムーバーL / φ 34				
JF-430L40	タイロッドジョイントリムーバーL / φ 40				
JF-430L-01	本体L / φ 30	1			
JF-430L-02	押し板	1	1	1	
JF-430L-03	センターボルト	1	1	1	
JF-430L-04	ナットカラー	1	1	1	
JF-430L-05	受け台	1	1	1	
JF-430L-06	押しボルト	1	1	1	
JF-430L-07	リターンスプリング	1	1	1	
JF-430L-08	本体L / φ 34		1		
JF-430L-09	本体L / φ 40			1	
JF-430L-10	座金 / M 24	2	2	2	
JF-921LX-10	脱落防止紐	1	1	1	

