

HASCO コイルスプリングコンプレッサー HAP-3944FS

取扱説明書

この度はコイルスプリングコンプレッサー【HAP-3944FS】のお買い上げ誠にありがとうございます。
本ツールはセーフティジョーを搭載した安全性の高いツールです。しかし、正しい使用方法で作業されなかった時は、重大事故に発展する恐れがあります。コイルスプリングの圧縮は、不慮のトラブルにより、死亡事故の原因にもなり得る危険な作業です。本ツールのご使用にあたっては、この注意書きを良く読んで内容をご理解頂いた上で、取り扱い説明書の指示を遵守して作業を行って下さい。下記の注意事項に反する使用方法による故障・事故は保証の対象外となります。

注意事項

- ・本製品は自動車整備士、又は整備に関する一般的な知識を有する方を前提に作られています。
- ・本製品は国産車のストラット形式に最も適しています。メルセデス等のウィッシュボーン用スプリングや競技用の強化スプリングには一部適さない物があります。
- ・各ネジ部には**モリブデン 그리스**を定期的に塗布して下さい。
- ・**インパクトレンチ**を使用する際は、必ず**低速・低圧**で使用して下さい。
- ・作業は、2本を必ず180度対向する位置でセットし、左右均等にコイルスプリングを圧縮させて下さい（下図B,C参照）。
- ・過度の負荷は、本体の破損やそれに伴う事故の恐れがございますのでご注意下さい。
- ・800kg以上の負荷をかけないで下さい。
- ・20cm以上圧縮させないで下さい。
- ・スプリングの巻き部分同士が接触するまで圧縮しないで下さい。
- ・圧縮はスプリングが動く程度に抑え、過度の圧縮は行わないで下さい。ネジ部が破断する恐れがあります。
- ・作業者は身体保護の為、保護グローブ、保護ゴーグル、安全靴を着用して下さい。
- ・異常を感じたら、直ちに使用を中止して下さい。
- ・使用前に各部を点検し、破損が無いか確認してから使用して下さい。
- ・本来の使用目的以外に使用しないで下さい。
- ・テーパ状のスプリングは下図を参考に、径の大きい方からレンチを掛けられるようにセットして下さい(下図A参照)。

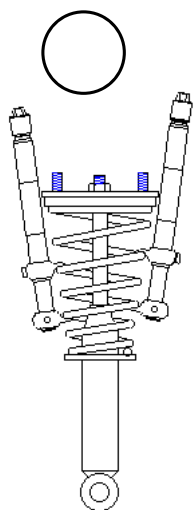


図 A

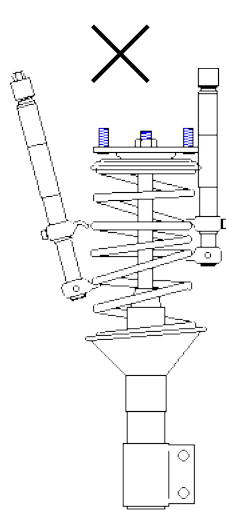


図 B

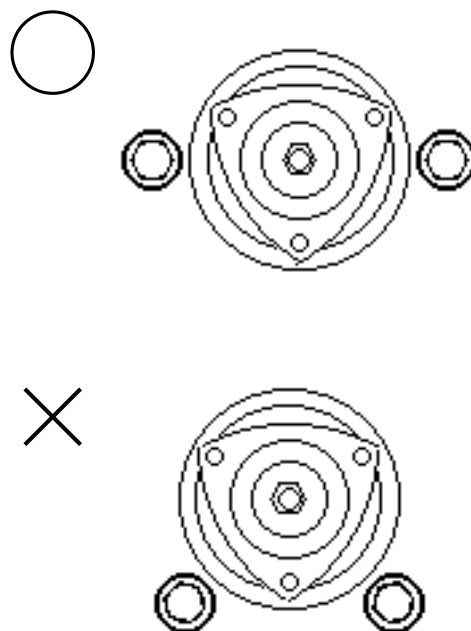


図 C

取り付けイメージ図

セーフティジョーに関して



本コイルスプリングコンプレッサー専用の安全補助パーツです。
爪の横ズレを防止します。
万が一の事故を避けるため、コイルスプリングの圧縮的に、
必ずセッティング作業を行って下さい。

●使用方法

コイルスプリングコンプレッサーを、ストラットに正しくセッティングします。
アッパージョーとロージョーをセットした後、セーフティジョーとロージョーでコイルスプリングを挟み込むようにセットし、リングナットで固定して下さい。

※本パーツは、絶対安全を保障するものではありません。注意事項を遵守して、正しく作業を行って下さい。

