



OM-180P : ワンマンブリーダー (圧送式) 乗用車用
 OM-180PV : ワンマンブリーダー (圧送・吸引) 乗用車用

補修部品番号

製品型式	品名	180P 要数	180PV 要数	備考
OM-180P	ワンマンブリーダー (圧送式 / 大型車用)			
OM-180PV	ワンマンブリーダー (圧送・吸引 / 大型車用)			吸引機能付き
OM-180-01	電動機一体型トロコイドポンプ	1	2	
OM-180-02	残圧解除バルブ (インチ 1/4)	1		
OM-180-03	ホース継手 (インチ 1/8x8.5)	1	3	
OM-180-04	ホース継手 (インチ 1/8x11)	3	3	
OM-180-05	圧力計 (AT1/8PT- φ 50x250kpa)	1	1	
OM-180-11	トルグスイッチ (ON-OFF)	1		配線付
OM-180-12	トルグスイッチ用防水キャップ	1	1	
OM-180-13	パイロットランプ (赤)	1		配線付
OM-180-14	ヒューズホルダー	1	1	-14A・配線付
OM-180-14A	ヒューズ (2A)	(1)	(1)	
OM-180-15	AC コード (3m)	1	1	
OM-180-21	アダプター接続キャップ	1	1	
OM-180-23A	圧送ホース (φ 8x5-1m)	1	2	補修部品は 1m 単位の出荷 / 製品は 3m 付属
OM-180-23B	残圧解除ホース (φ 8x5-1m)	1	1	
OM-180-24A	吸引ホース (φ 14x1m)	1	1	
OM-180-24B	接続ホース (φ 14x0.25m)	1	1	
OM-180-25	ワンタッチクランプ (φ 8)	1	5	
OM-180-26	ワンタッチクランプ (φ 13.8)	6	6	
OM-180-27	ホースバンドスプリング (φ 8 用)	2	3	
OM-180-28	ホース折れ防止スプリング	1	2	
OM-180-29	フィルター	1	1	
OM-180-31	一斗缶 (18L) 用ゴムキャップ	1	1	
OM-180-32	ゴム足	4	4	-32B 付
OM-180-32B	キャップスクリュー M4	(4)	(4)	
OM-180-33	グロメット φ 8	1	2	
OM-180-34	グロメット φ 10	1		
OM-180-35	グロメット φ 16	1		
OM-180-36	ステンレスケース (仕切り板付)	1		
OM-180-37	ダンボール外箱 (スチールクッション付)	1	1	
OM-180-38	グロメット φ 5	1	1	
OM-180-500	トロコイドポンプ	1	2	
OM-180-501	リリーフバルブ	1	1	
OM-180-51	取り出し口 (1/8S)	2	5	
OM-180-52	圧力計取付金具	1	1	
OM-180-53	吸引パイプ (アルミ φ 9x0.4m)	1	1	
OM-180-54	残圧解除パイプ (アルミ φ 6x0.25m)	1	2	
OM-180-81	ナベビス M3x6L (SP ワッシャー付)	2	2	圧力計取付金具用
OM-180-82	ボルトセット M4-10L	1	1	コンデンサー取付用
OM-180-83	ボルトセット M5-10L	6	10	ポンプ・仕切り板取付用



製品型式	品名	180P 要数	180PV 要数	備考
OM-180-02V	圧力調整バルブ		1	
OM-180-11V	トルグスイッチ (ON-OFF-ON)		1	
OM-180-13V	パイロットランプ 100V(緑)		1	
OM-180-16A	接続配線 A		1	
OM-180-16B	接続配線 B		1	
OM-180-25V	ホースバンド (φ 9)		1	
OM-180-29V	オイルフィルター (小/中間)		2	
OM-180-35V	グロメット (内径φ 30)		1	
OM-180-36V	ステンレスケース (300x300x180-1t)		1	
OM-180-31A	一斗缶 (18L) 用ゴムキャップ ベスコ缶用			オプション
OM-180-100	OM-180 本体 ASSY			OM-180-AT 除く ASSY
OM-180-100V	OM-180V 本体 ASSY			OM-180-AT 除く ASSY
OM-35-AT	OM-35 用アタッチメントセット	1	1	軽~小型車用 (A,B,C,D+ 固定金具セット)
OM-35-A	アタッチメント A(小)ASSY	(1)	(1)	
OM-35-A1	円筒 A(φ 18)	(1)	(1)	
OM-35-A23	芯筒 ASSY(小/A 用)	(1)	(1)	
OM-35-A4	ニギリ A	(1)	(1)	
OM-35-A5	調整ナット (小/AB 用)	(1)	(1)	
OM-35-A6	爪用ナット (AB 共用)	(1)	(1)	
OM-35-A7	テフロンシート (小)	(1)	(1)	
OM-35-AAB	固定バネ爪 A(1 ペア)	(1)	(1)	
OM-35-B	アタッチメント B(中)ASSY	(1)	(1)	
OM-35-B1	円筒 B(φ 30)	(1)	(1)	
OM-35-B23	芯筒 ASSY(中/B 用)	(1)	(1)	
OM-35-B4	ニギリ B	(1)	(1)	
OM-35-A5	調整ナット (小/AB 用)	(1)	(1)	
OM-35-A6	爪用ナット (AB 共用)	(1)	(1)	
OM-35-A7	テフロンシート (小)	(1)	(1)	
OM-35-BAB	固定バネ爪 B(1 ペア)	(1)	(1)	
OM-35-C	アタッチメント C(大)ASSY	(1)	(1)	
OM-35-C1	円筒 C(φ 45)	(1)	(1)	
OM-35-C23	芯筒 ASSY(大/C 用)	(1)	(1)	
OM-35-C4	ニギリ C	(1)	(1)	
OM-35-C5	調整ナット (大/CD 用)	(1)	(1)	
OM-35-C6	爪用ナット (CD 共用)	(1)	(1)	
OM-35-C7	テフロンシート (大)	(1)	(1)	
OM-35-CAB	固定バネ爪 C(1 ペア)	(1)	(1)	





OM-180P : ワンマンブリーダー (圧送式) 乗用車用
 OM-180PV : ワンマンブリーダー (圧送・吸引) 乗用車用

補修部品番号

製品型式	品名	180P 要数	180PV 要数	備考
OM-35-D	アタッチメント D(特大)ASSY	(1)	(1)	
OM-35-D1	円筒 D(φ 61)	(1)	(1)	
OM-35-D23	芯筒 ASSY(特大 /D 用)	(1)	(1)	
OM-35-D4	ニギリ D	(1)	(1)	
OM-35-C5	調整ナット (大 /CD 用)	(1)	(1)	
OM-35-C6	爪用ナット (CD 共用)	(1)	(1)	
OM-35-C7	テフロンシート (大)	(1)	(1)	
OM-35-DAB	固定バネ爪 D(1 ペアー)	(1)	(1)	
OM-35-LP	チェーン式固定金具 ASSY	(1)	(1)	
OM-35-31	固定板	(1)	(1)	
OM-35-32	クランプボルト	(1)	(1)	
OM-35-33	サッシュチェーン	(1)	(1)	
OM-35-34	座金 3/16	(1)	(1)	
OM-35-35	蝶ナット 3/16	(1)	(1)	
OM-35-P24	オプションアタッチメント P24			専用芯筒
OM-35-P24B	○ リング P20			3 種
OM-35-A6	爪用ナット (AB 共用)			
OM-35-AAB	固定バネ爪 A(1 ペアー)			
OM-35-P26	オプションアタッチメント P26			専用芯筒
OM-35-P26B	○ リング P22			3 種
OM-35-A6	爪用ナット (AB 共用)			
OM-35-AAB	固定バネ爪 A(1 ペアー)			
OM-35-P34	オプションアタッチメント P34			
OM-35-P34B	○ リング P28			
OM-35-PS	ステー , ボルト (2 ケ 1 組)			
OM-35-P34S	オプションアタッチメント P34S			※プラグサイド
OM-35-P34B	○ リング P28			
OM-35-PS	ステー , ボルト (2 ケ 1 組)			
OM-35-P34K	オプションアタッチメント P34K			専用芯筒
OM-35-P34B	○ リング P28			
OM-35-P41E	オプションアタッチメント P41E			専用芯筒
OM-35-A6	爪用ナット (AB 共用)			
OM-35-AAB	固定バネ爪 A(1 ペアー)			





OM-180P : ワンマンブリーダー (圧送式) 乗用車用
 OM-180PV : ワンマンブリーダー (圧送・吸引) 乗用車用

補修部品番号

製品型式	品名	180P 要数	180PV 要数	備考
OM-35-P42	オプションアタッチメント P42			
OM-35-P42B	○ リング P36			
OM-35-PS	ステー, ボルト (2ヶ1組)			
OM-35-P42S	オプションアタッチメント P42S			※プラグサイド
OM-35-P42B	○ リング P36			
OM-35-P42K	オプションアタッチメント P42K			専用芯筒
OM-35-P42B	○ リング P36			
OM-35-A5	爪用ナット (AB 共用)			
OM-35-BAB	固定バネ爪 B(1 ペアー)			
OM-35-P42SC	オプションアタッチメント P42SC			※プラグサイド
OM-35-P54	オプションアタッチメント P54			
OM-35-P54B	○ リング P48			
OM-35-P56	オプションアタッチメント P56			※プラグサイド
OM-35-P56B	○ リング P50			
OM-35-P56SC	オプションアタッチメント P56SC			※プラグサイド
OM-35-P59	オプションアタッチメント P59			
OM-35-P70	オプションアタッチメント P70			※プラグサイド
OM-35-P70B	○ リング P70			
OM-35-EM	オプションアタッチメント EM			
OM-180-EM-B	ゴムシート			
OM-35-EU	オプションアタッチメント EU			
OM-180-EM-B	ゴムシート			



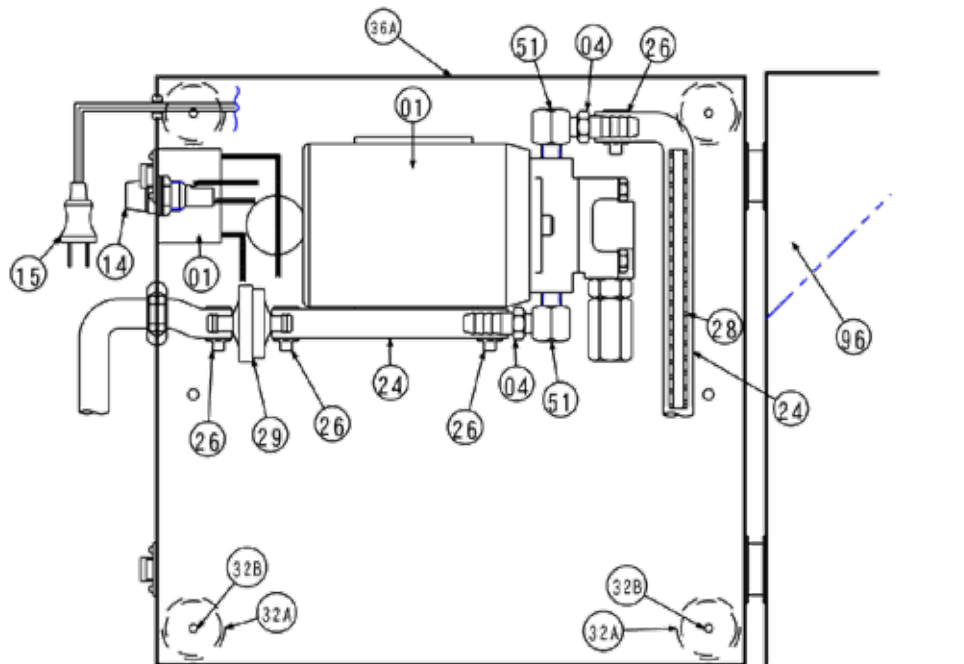
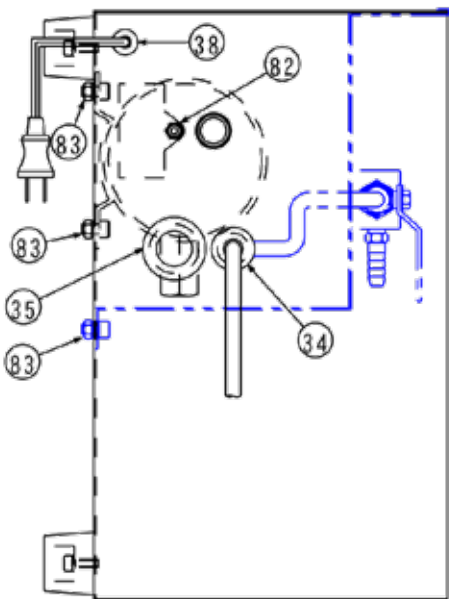
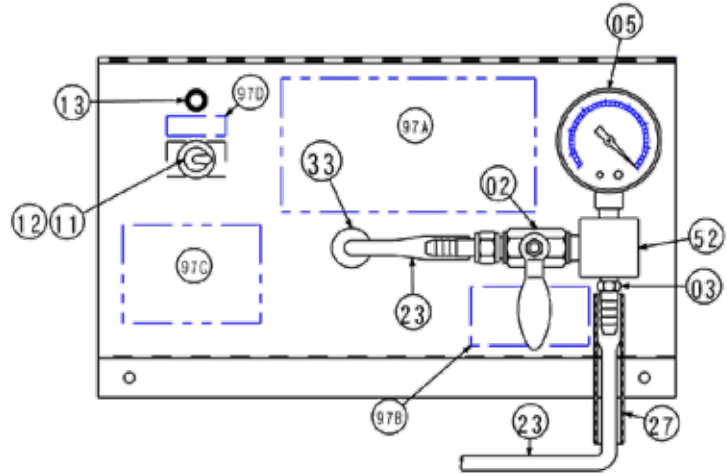
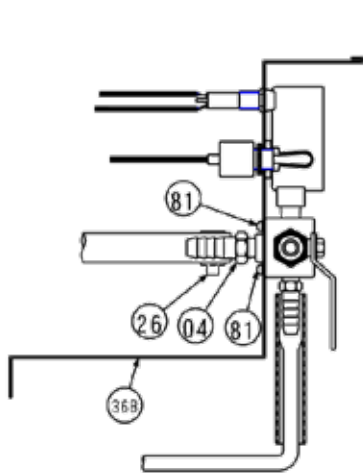


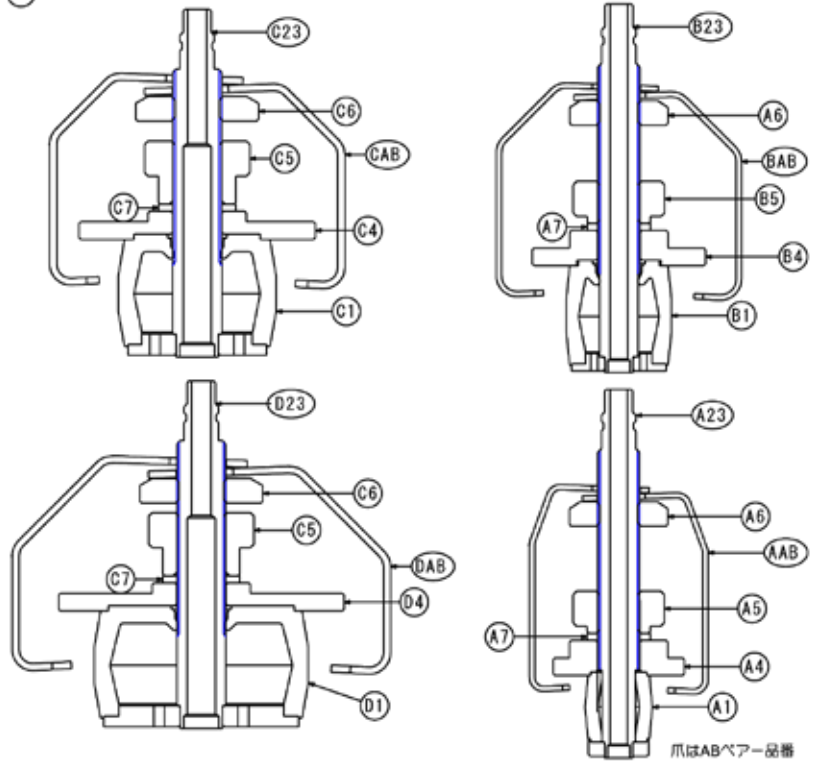
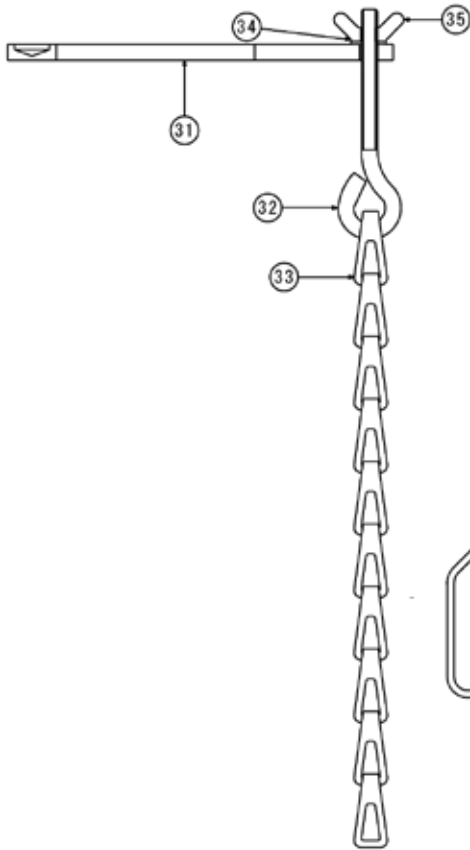
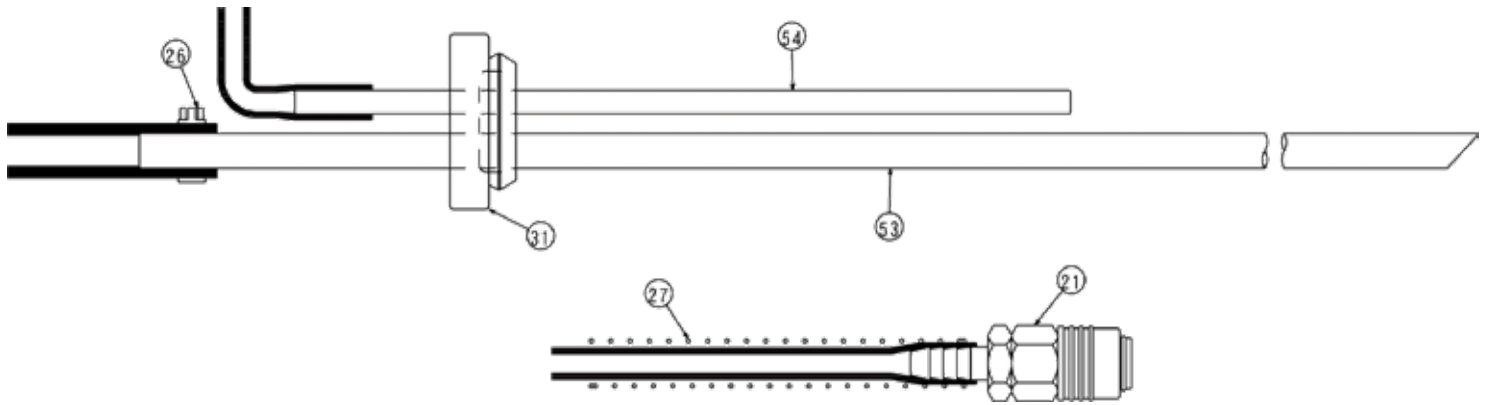
OM-180P : ワンマンブリーダー (圧送式) 乗用車用
 OM-180PV : ワンマンブリーダー (圧送・吸引) 乗用車用

補修部品番号

製品型式	品名	180P 要数	180PV 要数	備考
OM-35-HI	オプションアタッチメント HI			
OM-35-MA	オプションアタッチメント MA			
OM-35-MA-MAB	ゴムシート (44x5t)			
OM-35-MB	オプションアタッチメント MB			
OM-35-MA-MBB	ゴムシート (44x5t)			
OM-35-MV	オプションアタッチメント MV			※プラグサイド
OM-35-MV-B	ゴムシート φ 64			
OM-180-AT	OM-180 用アタッチメントセット			OM-180-FH,-H,-I,-I-1,-U セット
OM-180-FH	ふそう / 日野新型アダプター			
OM-180-FHC	ゴムカップ (SBR/ φ 108)			
OM-180-H	日野用アダプター			※旧タイプ
OM-180-HB	ゴムシート (SBR/ φ 39x3mm)			
OM-180-I	いすゞ用アダプター			
OM-180-IB	ゴムカップ (SBR/ φ 59x3mm)			
OM-180-I-1	いすゞ用アダプター I-1			
OM-180-IB	ゴムシート (SBR/ φ 59x3mm)			
OM-180-U	UD 用アダプター			
OM-180-UB	ゴムシート (SBR/ φ 90x3mm)			
OM-180-WA	専用ステンレスワゴン (オプション)			
OM-180-CAS	キャスター (4ヶ組)			
OM-180-61	クラッチレリーズ・ブリーダージョイント			※オプション : M10xP1.25
OM-180-62	クラッチレリーズ・ブリーダージョイント			※オプション : M10xP1.0
OM-180-63	クラッチレリーズ・ブリーダージョイント			※オプション : M8xP1.25
OM-180-64	クラッチレリーズ・ブリーダージョイント			※オプション : M7xP1.0
OM-120-BJ	ブリーダージョイント			※オプション クラッチ用
OM-50A-BJ	ブリーダージョイント			※オプション クラッチ用







爪はABペアー品番



