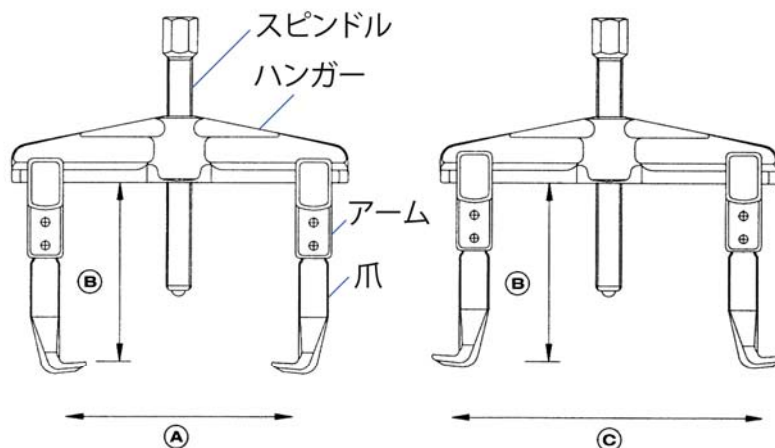


製品型式	品名	要数	備考
HM2-1N	プーラー 2-1N 型 (N 爪 : φ 130)		
HM2-1P	ハンガー φ 130	1	
HM1-2P	スピンドル (M14 × P1.5) L=155	1	HM1,2,24,26 共用
HM1-6P-1N	アーム ASSY(1 本組・標準 /N 爪) L:100mm	2	HM1,2,24,26 共用
HM1-3P	標準 (N) 爪 /HM1,2,24,26 共用	(2)	HM1,2,24,26 共用
HM1-5P	ボルトセット M5(ボルト・ナット・ワッシャー)	(4)	HM1,2,24,26 共用
HM2-1S	プーラー 2-1S 型 (S 爪 : φ 130)		
HM2-1P	ハンガー φ 130	1	
HM1-2P	スピンドル (M14 × P1.5) L=155	1	HM1,2,24,26 共用
HM1-6P-1S	アーム ASSY(1 本組・薄 /S 爪) L:100mm	2	HM1,2,24,26 共用
HM1-4P	薄 (S) 爪 (2.2mm)/HM1,2,24,26 共用	(2)	HM1,2,24,26 共用
HM1-5P	ボルトセット M5(ボルト・ナット・ワッシャー)	(4)	HM1,2,24,26 共用
HM26-ST	オプション マルチプーラー開き止め		※オプション HM1,2,24,26 共用
HM2-122NNS	プーラー 2-122NNS 型 (NNS 爪 : φ 130)		
HM2-1P	ハンガー φ 130	1	
HM1-2P	スピンドル (M14 × P1.5)	1	HM1,2,24,26 共用
HM1-6P-1N	アーム ASSY(1 本組・標準 /N 爪) L:100mm	2	HM1,2,24,26 共用
HM1-3P	標準 (N) 爪 /HM1,2,24,26 共用	(2)	HM1,2,24,26 共用
HM1-5P	ボルトセット M5(ボルト・ナット・ワッシャー)	(4)	HM1,2,24,26 共用
HM1-6P-2N	アーム ASSY(1 本組・標準 /N 爪) L:200mm	2	HM1,2,24,26 共用
HM1-3P	標準 (N) 爪 /HM1,2,24,26 共用	(2)	HM1,2,24,26 共用
HM1-5P	ボルトセット M5(ボルト・ナット・ワッシャー)	(6)	HM1,2,24,26 共用
HM1-6P-2S	アーム ASSY(1 本組・薄 /S 爪) L:200mm	2	HM1,2,24,26 共用
HM1-4P	薄 (S) 爪 (2.2mm)/HM1,2,24,26 共用	(2)	HM1,2,24,26 共用
HM1-5P	ボルトセット M5(ボルト・ナット・ワッシャー)	(6)	HM1,2,24,26 共用
HM2-1225NNN	プーラー 2-1225NNN 型 (N 爪 : φ 130)		
HM2-1P	ハンガー φ 130	1	
HM1-2P	スピンドル (M14 × P1.5)	1	HM1,2,24,26 共用
HM1-6P-1N	アーム ASSY(1 本組・標準 /N 爪) L:100mm	2	HM1,2,24,26 共用
HM1-3P	標準 (N) 爪 /HM1,2,24,26 共用	(2)	HM1,2,24,26 共用
HM1-5P	ボルトセット M5(ボルト・ナット・ワッシャー)	(4)	HM1,2,24,26 共用
HM1-6P-2N	アーム ASSY(1 本組・標準 /N 爪) L:200mm	2	HM1,2,24,26 共用
HM1-3P	標準 (N) 爪 /HM1,2,24,26 共用	(2)	HM1,2,24,26 共用
HM1-5P	ボルトセット M5(ボルト・ナット・ワッシャー)	(6)	HM1,2,24,26 共用
HM1-6P-25N	アーム ASSY(1 本組・標準 /N 爪) L:250mm	2	HM1,2,24,26 共用
HM1-3P	標準 (N) 爪 /HM1,2,24,26 共用	(2)	HM1,2,24,26 共用
HM1-5P	ボルトセット M5(ボルト・ナット・ワッシャー)	(6)	HM1,2,24,26 共用



製品型式	品名	要数	備考
HM2-1225SSS	プーラー 2-1225SSS 型 (S 爪 : φ 130)		
HM2-1P	ハンガー φ 130	1	
HM1-2P	スピンドル (M14 × P1.5)	1	HM1,2,24,26 共用
HM1-6P-1S	アーム ASSY(1 本組・薄 /S 爪) L:100mm	2	HM1,2,24,26 共用
HM1-4P	薄 (S) 爪 (2.2mm)/HM1,2,24,26 共用	(2)	HM1,2,24,26 共用
HM1-5P	ボルトセット M5(ボルト・ナット・ワッシャー)	(4)	HM1,2,24,26 共用
HM1-6P-2S	アーム ASSY(1 本組・薄 /S 爪) L:200mm	2	HM1,2,24,26 共用
HM1-4P	薄 (S) 爪 (2.2mm)/HM1,2,24,26 共用	(2)	HM1,2,24,26 共用
HM1-5P	ボルトセット M5(ボルト・ナット・ワッシャー)	(6)	HM1,2,24,26 共用
HM1-6P-25S	アーム ASSY(1 本組・薄 /S 爪) L:250mm	2	HM1,2,24,26 共用
HM1-4P	薄 (S) 爪 (2.2mm)/HM1,2,24,26 共用	(2)	HM1,2,24,26 共用
HM1-5P	ボルトセット M5(ボルト・ナット・ワッシャー)	(6)	HM1,2,24,26 共用
HM1-6P-2N	アーム ASSY(1 本組・標準 /N 爪) L:200mm		オプション
HM1-3P	標準 (N) 爪 /HM1,2,24,26 共用	(1)	HM1,2,24,26 共用
HM1-5P	ボルトセット M5(ボルト・ナット・ワッシャー)	(3)	HM1,2,24,26 共用
HM1-6P-25N	アーム ASSY(1 本組・標準 /N 爪) L:250mm		オプション
HM1-3P	標準 (N) 爪 /HM1,2,24,26 共用	(1)	HM1,2,24,26 共用
HM1-5P	ボルトセット M5(ボルト・ナット・ワッシャー)	(3)	HM1,2,24,26 共用
HM1-6P-2S	アーム ASSY(1 本組・薄 /S 爪) L:200mm		オプション
HM1-4P	薄 (S) 爪 (2.2mm)/HM1,2,24,26 共用	(1)	HM1,2,24,26 共用
HM1-5P	ボルトセット M5(ボルト・ナット・ワッシャー)	(3)	HM1,2,24,26 共用
HM1-6P-25S	アーム ASSY(1 本組・薄 /S 爪) L:250mm		オプション
HM1-4P	薄 (S) 爪 (2.2mm)/HM1,2,24,26 共用	(1)	HM1,2,24,26 共用
HM1-5P	ボルトセット M5(ボルト・ナット・ワッシャー)	(3)	HM1,2,24,26 共用
HM1-2P-80A	ショートスピンドル & 当て金 (S/M) セット		オプション
HM1-2P-80	ショートスピンドル (M14 × P1.5-80L)	(1)	オプション
HM1-7P-35N	当て金 S (φ 35)	(1)	オプション
HM1-7P-51A	当て金 M (φ 51)	(1)	オプション
HM1-2P-250A	ロングスピンドル & 当て金 (S/M) セット		オプション
HM1-2P-250	ロングスピンドル (M14 × P1.5-250L)	(1)	オプション
HM1-7P-35N	当て金 S (φ 35)	(1)	オプション
HM1-7P-51A	当て金 M (φ 51)	(1)	オプション
HM2T-1P	トリプルアームハンガー φ 130		

