

**MODEL : CP-504GE**

**UD GE13 エンジン専用クランクシールインサーター取扱説明書**

この度は、**CP-504GE : UD GE13 エンジン専用クランクシールインサーター**をお買い上げ頂きまして誠にありがとうございます。ご使用前には内容品の確認と使用時における注意事項を熟読頂き、ご理解の上ご使用くださいますようお願い致します。

【適応】

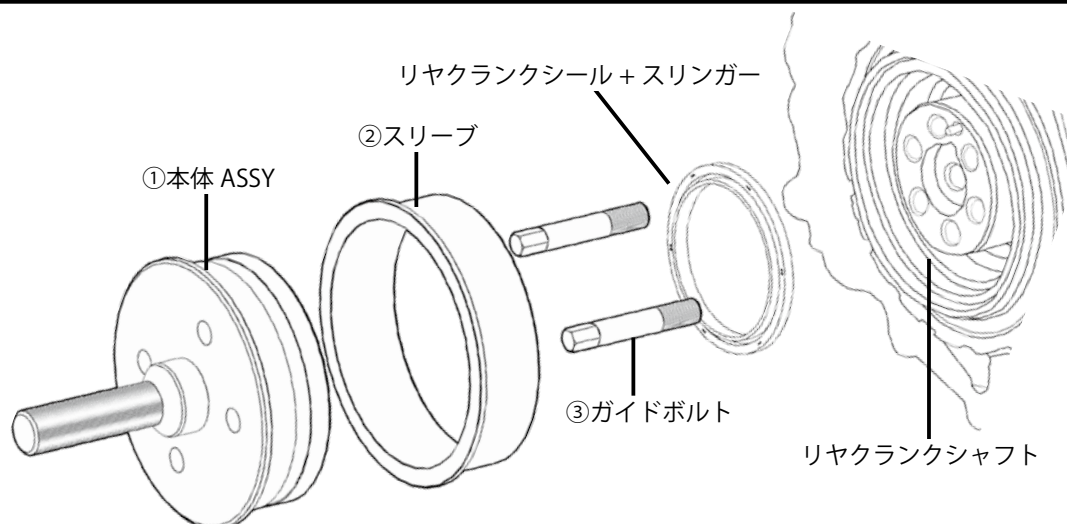


【セット内容】



| 図番 | 部品型式        | 商品名     | 要数 |
|----|-------------|---------|----|
| 1  | CP-504GE-01 | 本体 ASSY | 1  |
| 2  | CP-504GE-02 | スリーブ    | 1  |
| 3  | CP-504GE-03 | ガイドボルト  | 2  |

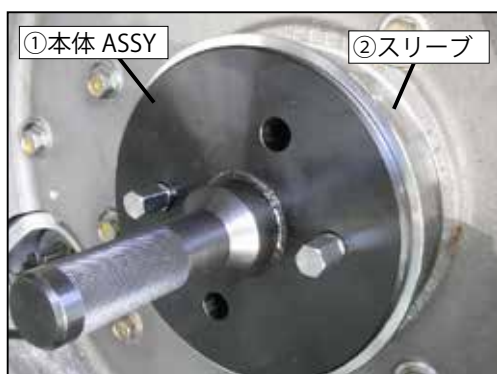
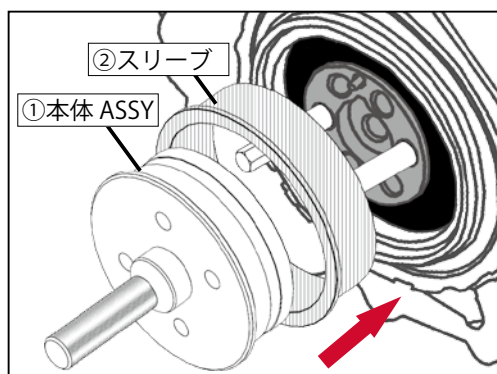
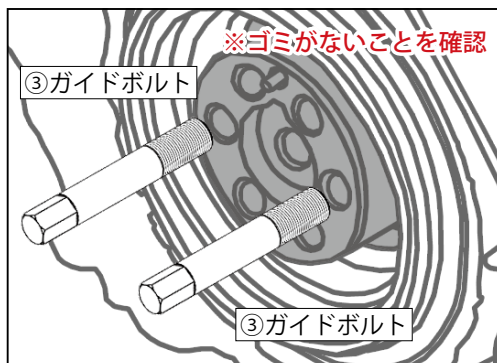
○部品発注の際には上記部品番号をご記入の上、本セットをご購入された販売店にお申込みください。



**【注意事項】**

- インパクトレンチの使用は厳禁です。
- ネジ部および回転部には、モリブデンなどのグリスを切らずに塗布してください。
- 作業前にアタッチメントをクランクシャフトに通して、スムーズに抜き差しできることを確認してください。
- 引っ掛かる時は、サビや汚れを落としてから作業を行ってください。
- ガイドアタッチメント、スリンガーの向きに注意してください。
- クランクシール交換時は、スリンガーと共にセットで交換してください。

## 【使用方法】

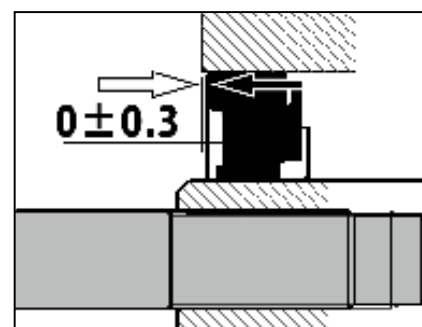


- 1 クランクシャフトのクランクシール挿入部に打痕またはゴミがないことを確認してください。
- 2 工具の汚れを落としてください。
- 3 ガイドボルト（2本）を対角になるようにセットします。
- 4 新品のリヤクランクシールとスリンガーをリヤクランクシャフトに手でセットします。

※整備要領書に従い、クランクシャフトとスリンガーの嵌合部にシール剤を塗布してください。  
※リヤクランクシールが平行になるよう指で軽く押してセットしてください。  
※リヤクランクシールは再使用禁止。

- 5 スリーブに本体 ASSY を通し、ガイドボルトにセットします。本体 ASSY のハンドル部をプラスチックハンマーなどで叩き、リヤクランクシールがハウジングと面一になるまで圧入します。
- 6 最後に寸法を測定します。

圧入寸法の $\pm 0.3$  mm以内にリヤクランクシールが装着できていれば完了です。



※リヤクランクシール装着後、振れないことを確認してください。  
※リヤクランクシールが圧入寸法未満の場合は再度工具をセットして再度作業し圧入寸法以内にしてください。  
※リヤクランクシールが圧入寸法以上の場合はリヤクランクシールとスリンガーを取り外し、新しい部品で再度作業をやり直してください。

発売元：株式会社 ハスコー

業務 G 〒 351-0012 埼玉県朝霞市栄町 3-6-45  
TEL (048)461-0101 FAX (048)461-1177  
URL <http://www.hascotools.co.jp>