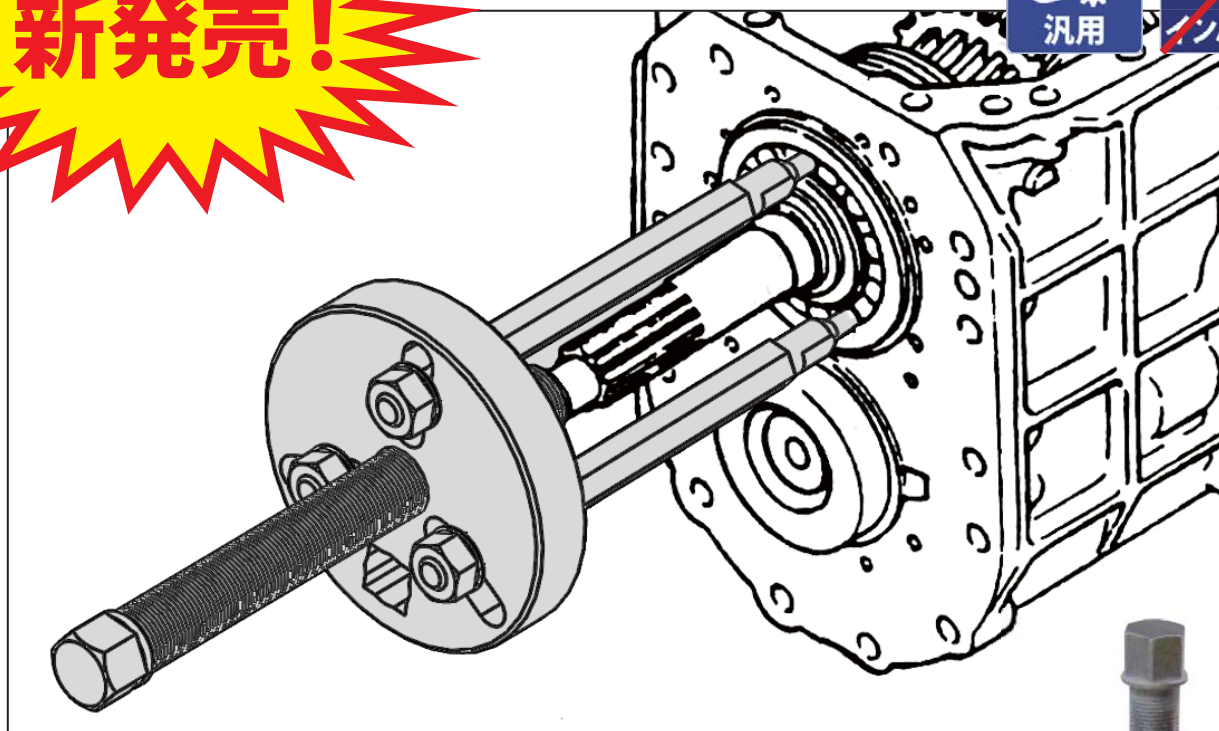




ボールベアリングプーラー

MODEL : BBP SERIES

新発売!



セット方法簡単!



差し込む



90°回転

BBP-L

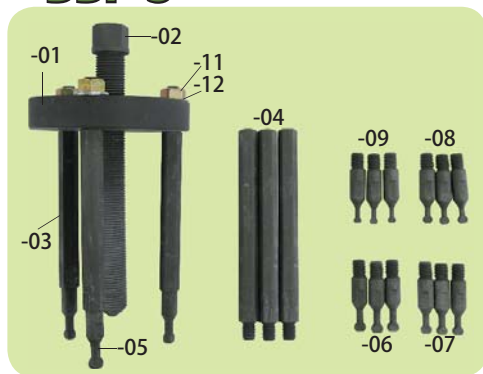


- ミゾ無し埋め込みベアリングの引き抜きに!
- ベアリング粉々に破壊する必要なし!
- ミッションに最適!
- 農機具修理の必需品!
- その他、特殊なベアリング外しに大活躍!

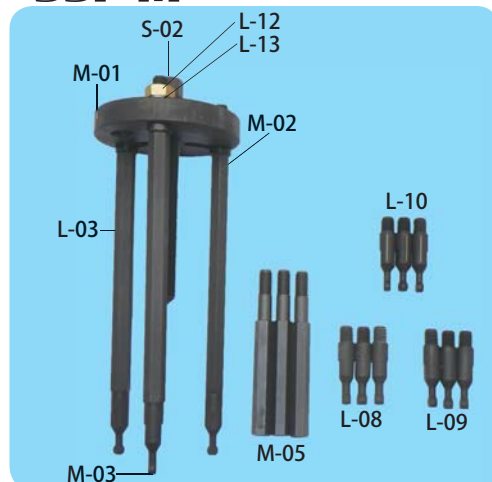
詳細は裏面へ

セット内容

BBP-S



BBP-M



BBP-L



部品番号	部品名
BBP-S-01	本体 S
BBP-S-02	プレッシャーボルト S
BBP-S-03	ハンガーシャフト 90mm
BBP-S-04	延長シャフト 110mm
BBP-S-05	アタッチメントφ 7.8
BBP-S-06	アタッチメントφ 7
BBP-S-07	アタッチメントφ 6.3
BBP-S-08	アタッチメントφ 5.8
BBP-S-09	アタッチメントφ 4.6
BBP-S-11	ナット
BBP-S-12	座金

部品番号	部品名
BBP-S-02	プレッシャーボルト S
BBP-M-01	本体 M
BBP-M-02	カラー
BBP-M-03	アタッチメントφ 7.8
BBP-M-05	ハンガーシャフト M80mm
BBP-L-03	ハンガーシャフト 170mm
BBP-L-08	アタッチメントφ 10.3
BBP-L-09	アタッチメントφ 9.5
BBP-L-10	アタッチメントφ 8.7
BBP-L-12	ナット
BBP-L-13	座金
BBP-L-04	オプション延長シャフト 198mm

部品番号	部品名
BBP-M-05	ハンガーシャフト M80mm
BBP-L-01	本体 L
BBP-L-02	プレッシャーボルト L
BBP-L-03	ハンガーシャフト 170mm
BBP-L-05	アタッチメントφ 12.7
BBP-L-06	アタッチメントφ 11.9
BBP-L-07	アタッチメントφ 11
BBP-L-08	アタッチメントφ 10.3
BBP-L-09	アタッチメントφ 9.5
BBP-L-10	アタッチメントφ 8.7
BBP-L-12	ナット
BBP-L-13	座金
BBP-L-04	オプション延長シャフト 198mm

型式	適応ベアリング番号	シャフト最長 (シャフト+延長シャフト)	差込角
BBP-S	6001~6010、6200~6205、6300~6302	200mm	12.7sq
BBP-M	6007~6012、6204~6207、6302~6305	368mm	
BBP-L	6011~6016、6206~6211、6303~6307、6403~6404	368mm	

※ネジ部にはグリスを切らさないように塗布してください。(推奨：モリブデングリス)

発売元：株式会社 **ハスコ**

サービス部 〒351-0012 埼玉県朝霞市栄町 3-6-45
 TEL (048) 461-0101 FAX (048) 461-1177
 URL <http://www.hascotools.co.jp>