



プッシュプーラー&セパレーター フルセット

MODEL : HAP-108FS



新発売!

プーラーのセット方法により
引き抜きor圧入作業可能!!



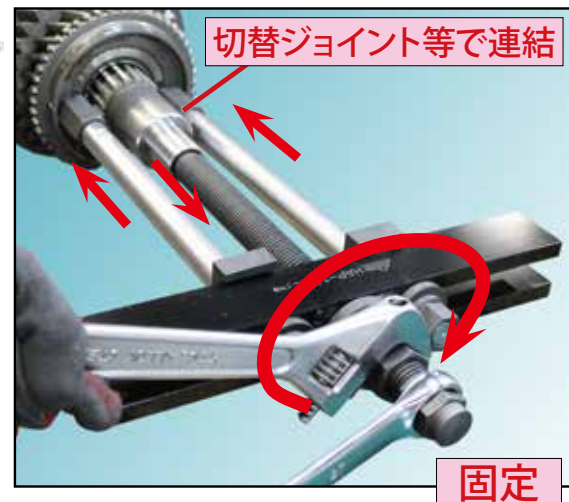
プッシュプーラー
HAP-108L

プッシュプーラー
HAP-108S

L用エクステンション

S用エクステンション

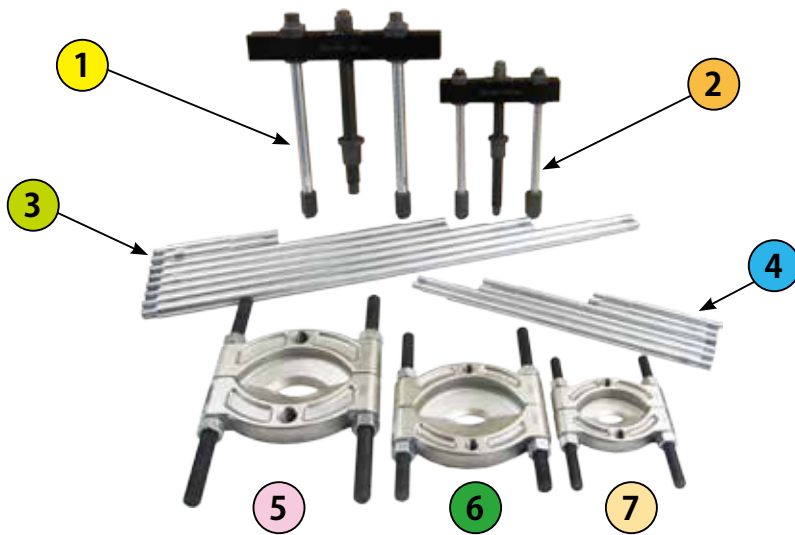
セパレーター



小型・乗用車・トラック全般・トレーラー・建機など
多種多様のマルチプーラーセット登場です!

詳細は裏面へ

セット内容の説明



① HAP-108L

- 開き：約 54 ~ 約 264mm
- 有効長：246mm
- ネジ径：5/8-18UNF

プッシュプーラー L



② HAP-108S

- 開き：約 32 ~ 約 157mm
- 有効長：168mm
- ネジ径：5/8-18UNF

プッシュプーラー S

③

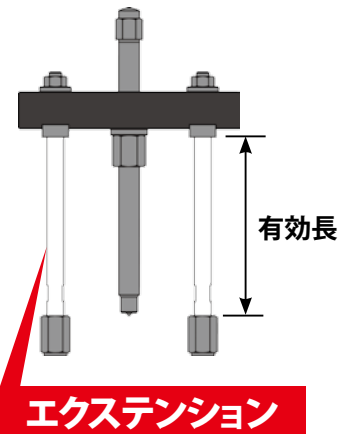
HAP-108L L用エクステンション

- HAP-108L-1107/ 有効長：726 mm
- HAP-108L-1106/ 有効長：572 mm
- HAP-108L-1105/ 有効長：419 mm
- HAP-108L-1104/ 有効長：114 mm

④

HAP-108S S用エクステンション

- HAP-108S-1101/ 有効長：398 mm
- HAP-108S-1103/ 有効長：296 mm
- HAP-108S-1102/ 有効長：119 mm



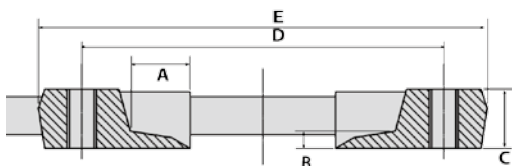
エクステンション

※オプション品のエクステンション(支柱)は1本単位の部品供給となります。

OTC-1123

OTC-1124

OTC-1126



セパレーター

寸法	OTC-1123	OTC-1124	OTC-1126
A	11.1mm	34.9mm	
B	9.5mm	11.1mm	17.5mm
C	25.4mm	31.8mm	34.9mm
D	88.9mm	127.0mm	146.1mm
E	114.3mm	158.8mm	190.5mm
開き幅	9.5~117mm	12.7~133mm	16~203mm
重量	2.3kg	5.4kg	9.0kg
ネジ	5/8-18UNF		1"-14UNF