



# プッシュプーラー&セパレーター フルセット

MODEL : HAP-108FS



**新発売!**

**プーラーのセット方法により  
引き抜きor圧入作業可能!!**

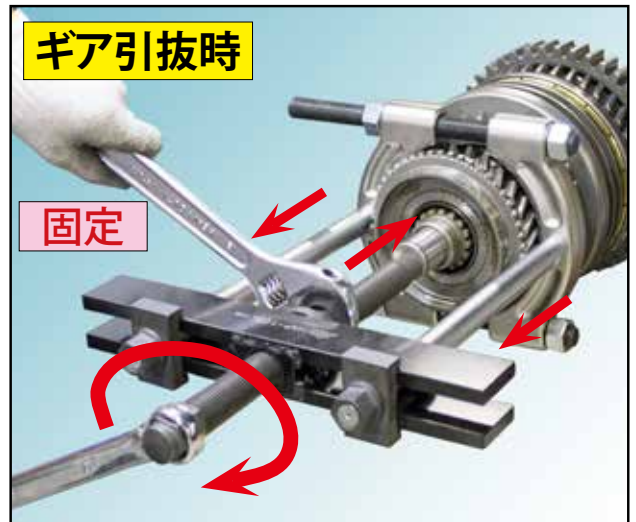


プッシュプーラー  
**HAP-108L**

プッシュプーラー  
**HAP-108S**

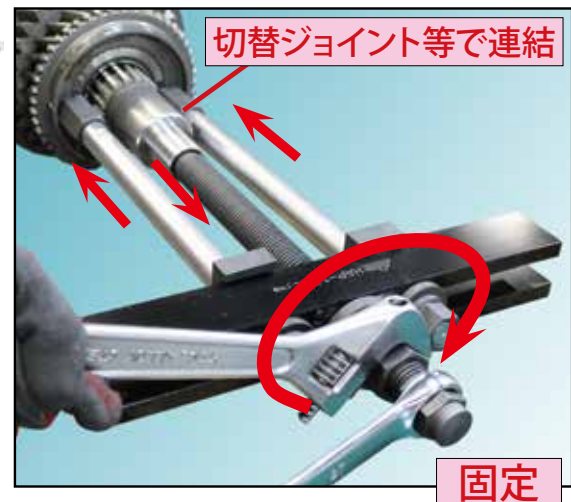
L用エクステンション

ギア引抜時



S用エクステンション

ギア圧入時



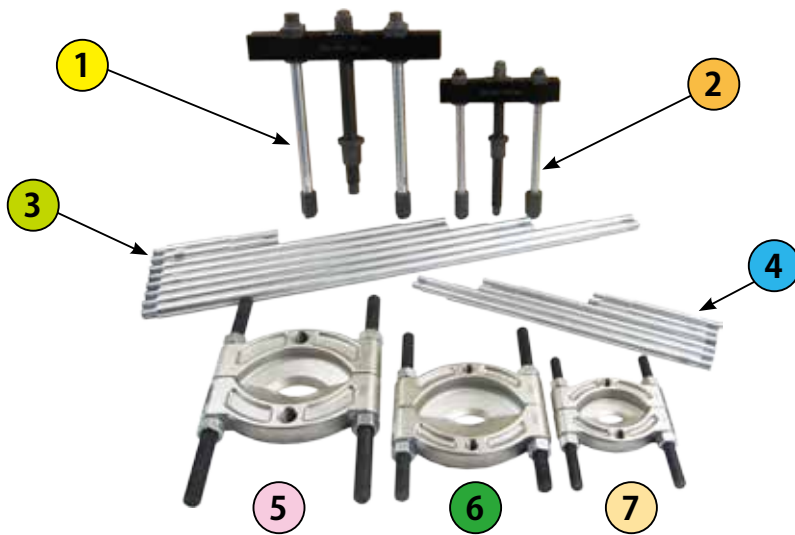
セパレーター

**小型・乗用車・トラック全般・トレーラー・建機など  
多種多様のマルチプーラーセット登場です!**

詳細は裏面へ



# セット内容の説明



## ① HAP-108L

- 開き：約 54 ~ 約 264mm
- 有効長：246mm
- ネジ径：5/8-18UNF

### プッシュプーラー L



## ② HAP-108S

- 開き：約 32 ~ 約 157mm
- 有効長：168mm
- ネジ径：5/8-18UNF

### プッシュプーラー S

③

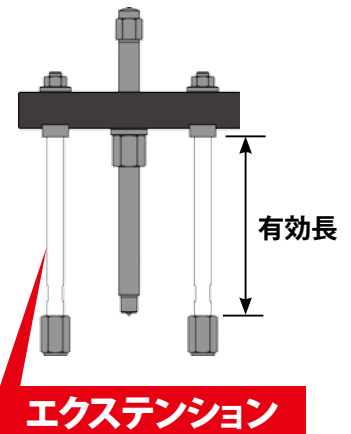
### HAP-108L L用エクステンション

- HAP-108L-1107/ 有効長：726 mm
- HAP-108L-1106/ 有効長：572 mm
- HAP-108L-1105/ 有効長：419 mm
- HAP-108L-1104/ 有効長：114 mm

④

### HAP-108S S用エクステンション

- HAP-108S-1101/ 有効長：398 mm
- HAP-108S-1103/ 有効長：296 mm
- HAP-108S-1102/ 有効長：119 mm

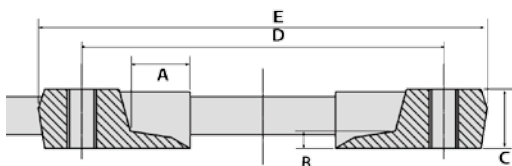


※オプション品のエクステンション(支柱)は1本単位の部品供給となります。

HAP-1123

HAP-1124

HAP-1126



### セパレーター

寸法	HAP-1123	HAP-1124	HAP-1126
A	11.1mm	34.9mm	
B	9.5mm	11.1mm	17.5mm
C	25.4mm	31.8mm	34.9mm
D	88.9mm	127.0mm	146.1mm
E	114.3mm	158.8mm	190.5mm
開き幅	9.5~117mm	12.7~133mm	16~203mm
重量	2.3kg	5.4kg	9.0kg
ネジ	5/8-18UNF		1"-14UNF