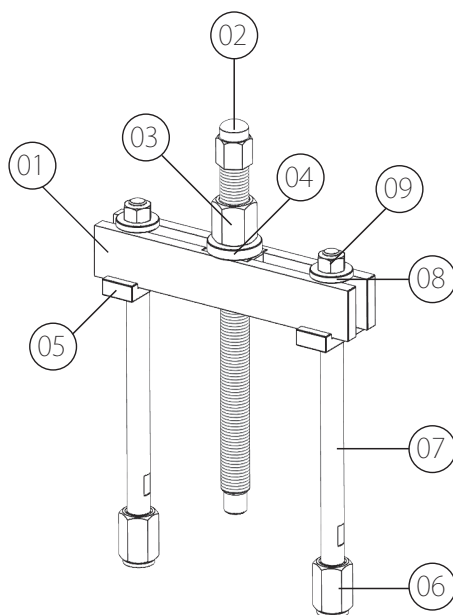
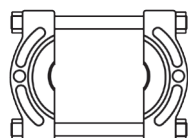


製品型式	品名	要数	備考
HAP-108S-FS	プッシュプーラー S-FS		-1101,-1102,-1103 付
HAP-108S-1123	プッシュプーラー S+1123		HAP-108S+HAP-1123 セット
HAP-108S-1124	プッシュプーラー S+1124		HAP-108S+HAP-1124 セット
HAP-108S	プッシュプーラー S		
HAP-108S-01	本体 S	1	開き幅：最少約 32mm/ 最大約 157mm
HAP-108S-02	センターボルト S	1	
HAP-108S-03	ドライブナット S	1	
HAP-108S-04	S 用座金	1	
HAP-108S-05	S 用受け座	2	
HAP-108S-06	支柱用アタッチメント S	2	ネジ径：5/8-18UFN
HAP-108S-07	S 用支柱 (1100)	2	有効長：168mm/ 全長：250mm
HAP-108S-08	支柱用座金 S	2	
HAP-108S-09	S 用固定ナット	2	M12 × P1.5 10T 以上
HAP-108S-1101	S 用支柱 1101 オプション	(2)	有効長：398mm/ 全長：480mm
HAP-108S-1102	S 用支柱 1102 オプション	(2)	有効長：119mm/ 全長：201mm
HAP-108S-1103	S 用支柱 1103 オプション	(2)	有効長：296mm/ 全長：378mm
HAP-1123	セパレーター 1123 (9.5-117)		開き幅：9.5 ~ 117mm
HAP-1124	セパレーター 1124 (12.7-133)		開き幅：12.7 ~ 133mm


●オプション

HAP-1123



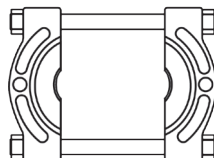
-1102



-1103



HAP-1124



-1101

