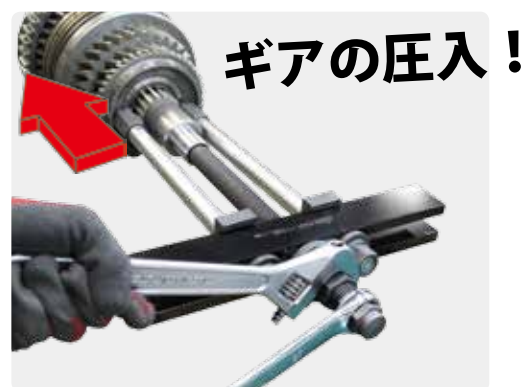
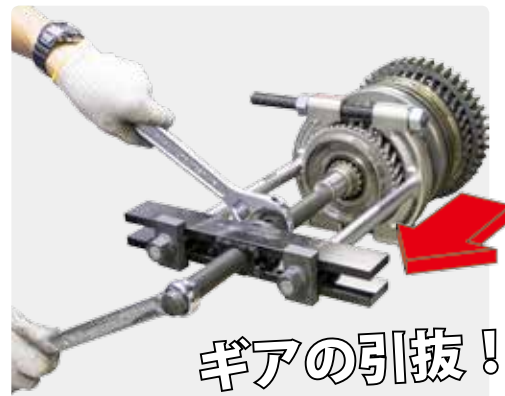




乗用車・トラック・建機に! 多種多様のマルチプーラーセット



HAP-108FS(フルセット)



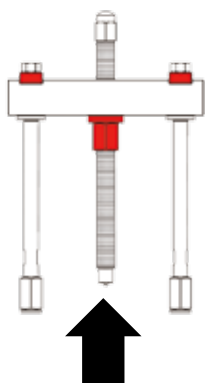
- ミッションやハブ周り等、様々な仕事に使えます!
- 色々使えるマルチプーラー! 認証工具としても。
- セッティングをかえることで**圧入⇔引抜**作業が両方可能
- 多彩なアダプター、オプション類多数
- フルセットは勿論、好きな物を選んでご用意することが可能です。(詳細は裏面を参照)



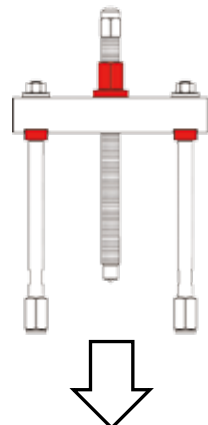
POINT!

部品を組み替えることで
圧入⇔引抜
を切り替えることが可能です。

●引抜時



●圧入時




POINT!

多彩なアタッチメントで
様々な車種・部位に対応。




① プッシュプーラーを選ぶ



**HAP-108L
プッシュプーラー L**

HAP-108L	
開き	約 54 ~ 264mm
有効長	246mm
ネジ径	5/8-18UNF

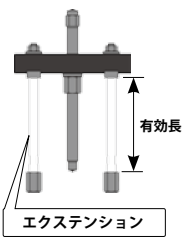


**HAP-108S
プッシュプーラー S**

HAP-108S	
開き	約 32 ~ 157mm
有効長	168mm
ネジ径	5/8-18UNF

② エクステンションを選ぶ


HAP-108L 用エクステンション



- 1107/ 有効長：726 mm
- 1106/ 有効長：572 mm
- 1105/ 有効長：419 mm
- 1104/ 有効長：114 mm

※オプション品のエクステンション（支柱）は 1本単位の部品供給となります。


HAP-108S 用エクステンション




- 1101/ 有効長：398 mm
- 1103/ 有効長：296 mm
- 1102/ 有効長：119 mm

※オプション品のエクステンション（支柱）は 1本単位の部品供給となります。


③ セパレーターを選ぶ



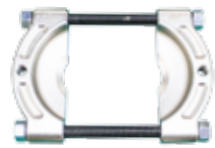
HAP-1124



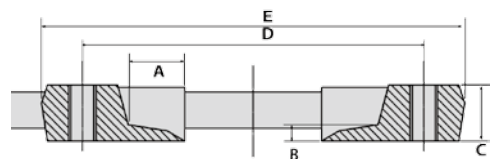
HAP-1126



HAP-1123



HAP-1124



寸法	HAP-1123	HAP-1124	HAP-1126
A	11.1mm	34.9mm	
B	9.5mm	11.1mm	17.5mm
C	25.4mm	31.8mm	34.9mm
D	88.9mm	127.0mm	146.1mm
E	114.3mm	158.8mm	190.5mm
開き幅	9.5~117mm	12.7~133mm	16~203mm
重量	2.3kg	5.4kg	9.0kg
ネジ	5/8-18UNF		1"-14UNF

※セパレーターは HAP-108 専用品です。他製品と互換性はありません。