

MODEL : JF-428 SERIES

タイロッドジョイントリムーバーシリーズ取扱説明書

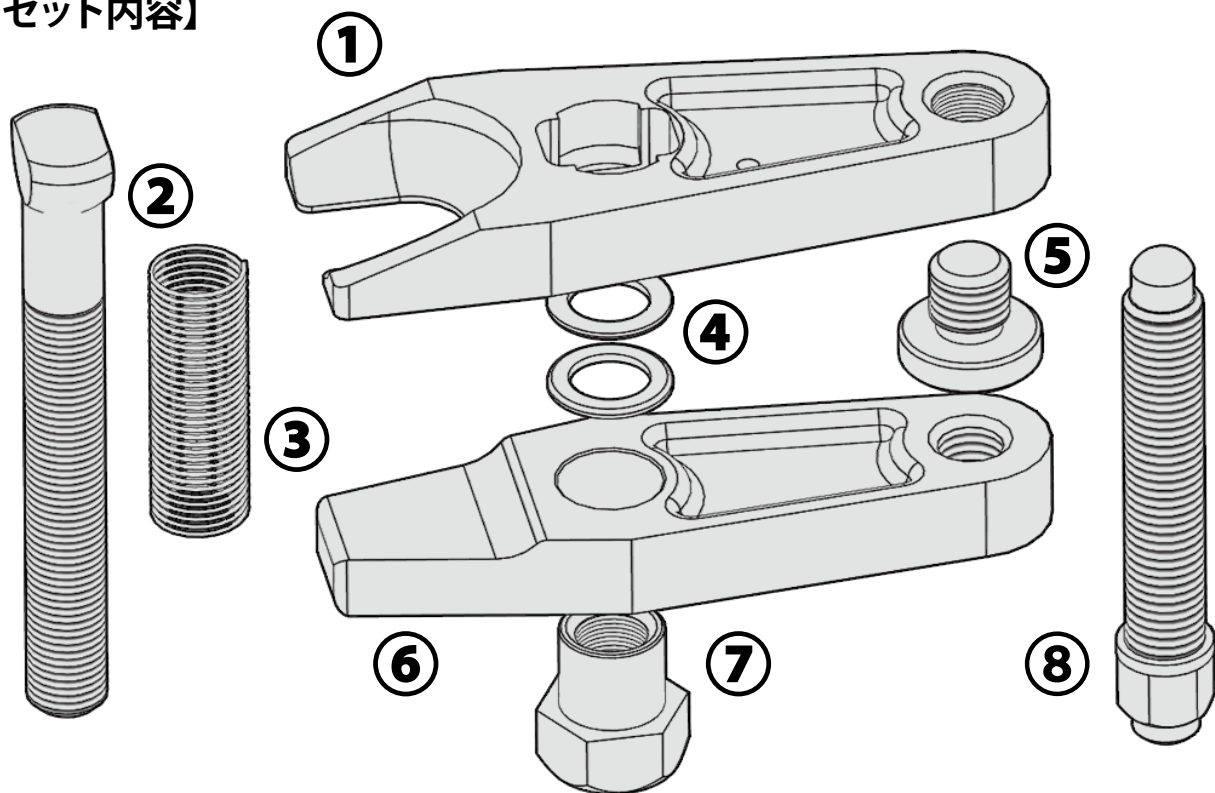
この度は、**JF-428 SERIES : タイロッドジョイントリムーバーシリーズ**をお買い上げ頂き誠にありがとうございます。ご使用前には内容品の確認と使用時における注意事項を熟読頂き、ご理解の上ご使用くださいますようお願い致します。

【適応】

各ロッドのボールジョイントを分離



【セット内容】

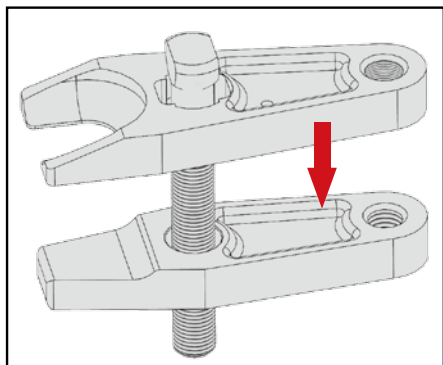


図番	部品名	要数	図番	部品名	要数
①	本体	1	⑤	受け台	1
②	センターボルト	1	⑥	押し板	1
③	リターンスプリング	1	⑦	ナットカラー	1
④	座金	2	⑧	押しボルト	1

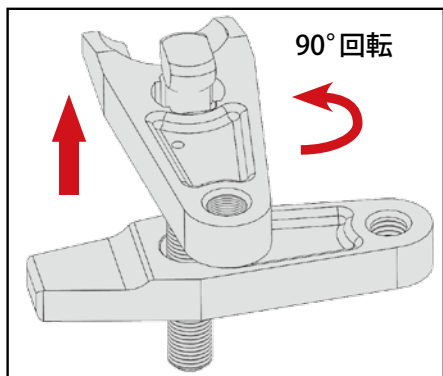
⚠ 注意事項 ⚠

- 相手ジョイント部サイズが、ツールサイズと適合しているか十分に確認してください。不適合サイズを無理に使用すると、ツールまたは相手部品を傷めます。
- センターボルトのネジ部には、モリブデングリスなどを切らさずに塗布してください。
- 固いときは、押しボルト先端部をプラスチックハンマーなどで軽く叩き、ショックを与えながら締めこんでください。

## 本体交換手順



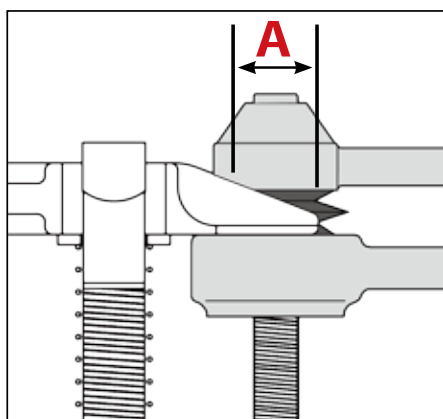
本体を下方方向に押し付けます。



本体を 90°回転させてから上に持ち上げることで取り外すことができます。

取付の際は逆の手順でセットし、しっかりと溝に固定されていることを確認してから作業を行うようにしてください。

## 適合シャフト径 (A)



### ◆ 適応

□ JF-428S SERIES：主に軽自動車～乗用車

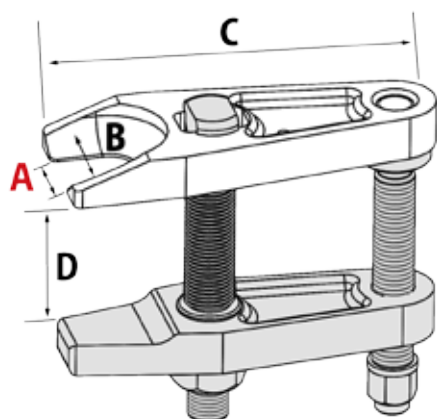
製品型式	A	B	C	D
JF-428S22	22mm	40mm	168mm	28～85mm
JF-428S26	26mm			

□ JF-428M SERIES：主に小型自動車～4 t 車

製品型式	A	B	C	D
JF-428M22	22mm	50mm	168mm	28～85mm
JF-428M26	26mm			
JF428M30	30mm			

□ JF-428L SERIES：主に4 t 車～大型車

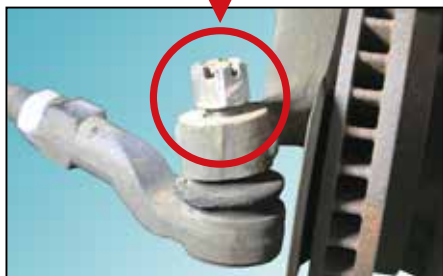
製品型式	A	B	C	D
JF-428L30	30mm	66mm	205mm	38～106mm
JF-428L34	34mm			
JF-428L40	40mm			



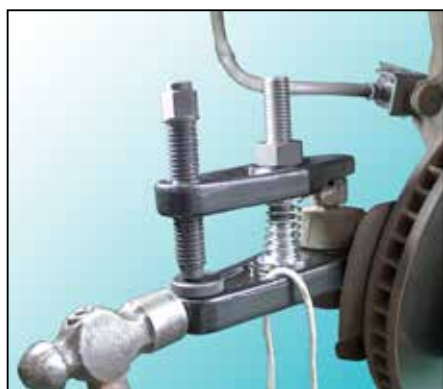
## 作業手順



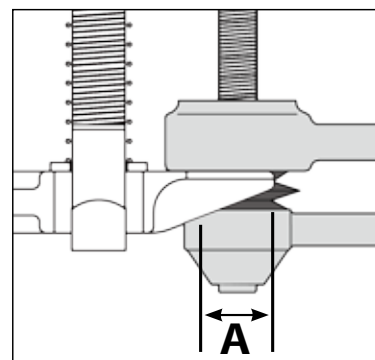
ボールジョイントのロックナットをゆるめ、  
3～4山かかる程度で止めます。



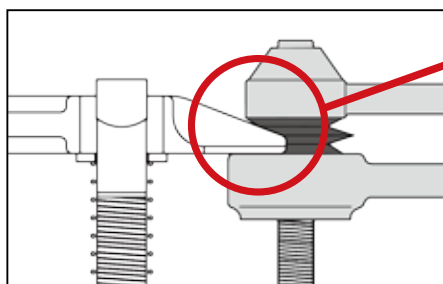
※脱落防止です。



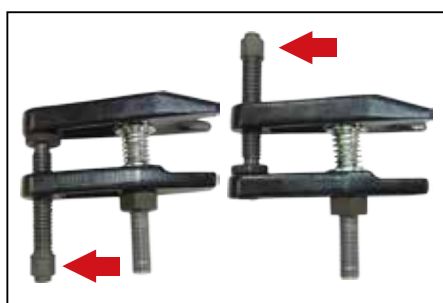
ブーツを下げ、本体を差し込みます。  
ボールジョイントの  
シャフト径(A)に適合するもの  
をお選びください。  
本体は簡単に交換することが  
できます。



本体後部をプラスチックハンマーなどで軽く叩き、  
奥まで完全に差し込んでください。



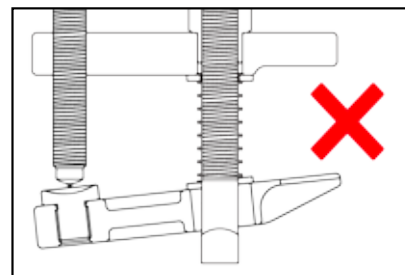
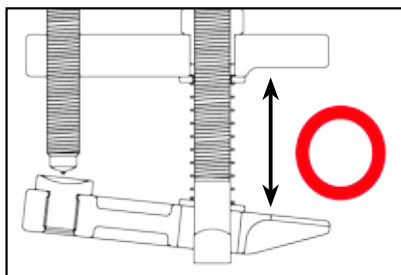
※先端のみで作業すると本体プレートおよび本体押し板が  
曲がってしまうことがあります。



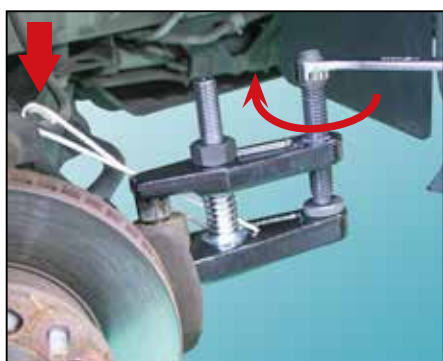
押しボルトは作業スペースによって上側、下側の  
どちらからでも差し替えて使用できます。



ナットを調整し、本体と本体押し板が  
平行状態からやや先端側が開く程度にセッティングします。  
押しボルトは、作業しやすい方へ差し替えられます。



※先端側が閉じるような状態からの作業は避けてください。  
センターボルトまたは本体先端部が破損します。



本体に通した脱落防止紐を適当な場所に掛けたのち  
押しボルトをメガネレンチ、インパクトレンチなどで  
締め込みます。



固いときは、ボールジョイントの接続部の側面に  
ハンマーショックを与えながら締めこんでください。

※ハンマー作業時には、必ず保護メガネなどで  
目を保護してください。  
周囲にも十分注意して作業してください。