

MODEL : CP-504KF

クランクシールインサーター KF(日野 K13C 用 / フロント)
取扱説明書

この度は、**CP-504KF : クランクシールインサーター KF(日野 K13C 用 / フロント)** の
 お買い上げ頂きまして誠にありがとうございます。

ご使用前には内容品の確認と使用時における注意事項を熟読頂き、
 ご理解の上で使用くださいますようお願い致します。また作業車両毎にメーカーの整備要領書を
 用意し、注意事項、基準値、作業ポイントなどはメーカーの指示に従って作業を行ってください。

【適応】



【セット内容】



図番	部品型式	商品名	要数
1	CP-504KF-01	アタッチメント (KF)	1
2	CP-504KF-02	ガイドアタッチメント (KF)	1
3	CP-504K-03	ガイドボルト (K,KF,PF 共通)	2
4	CP-504E-04	センターボルト (M14 × P1.5-58L) K,E,J,PF,KF,EF,JF 共用	1

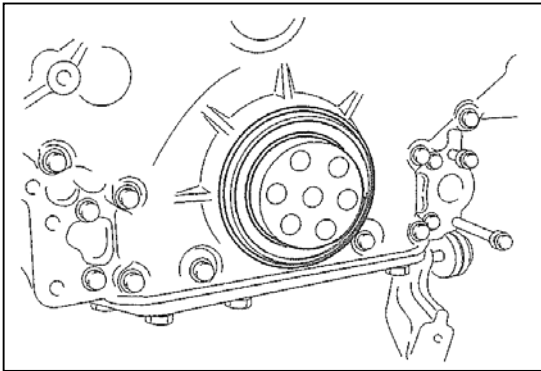
- 適合エンジン型式：K13C
- 適合部品品番：SZ311-96004

- 部品発注の際には上記部品番号を
ご記入の上、本セットをご購入された
販売店にお申込みください。

【注意事項】

- 適合エンジン以外および他の用途には使用しないでください。
作業前に必ず部品品番が適合しているか確認してください。
- インパクトレンチの使用は厳禁です。
- ネジ部および回転部には、モリブデンなどのグリスを切らずに塗布してください。
- 作業前にアタッチメントをクランクシャフトに通して、スムーズに抜き差しできることを確認してください。
- 引っ掛かる時は、サビや汚れを落としてから作業を行ってください。
- ガイドアタッチメント、スリンガーの向きに注意してください。

【使用方法】



① タイミングギアケースカバー及びクランクシャフトのオイルシール挿入部に打痕またはゴミがないことを確認してください。

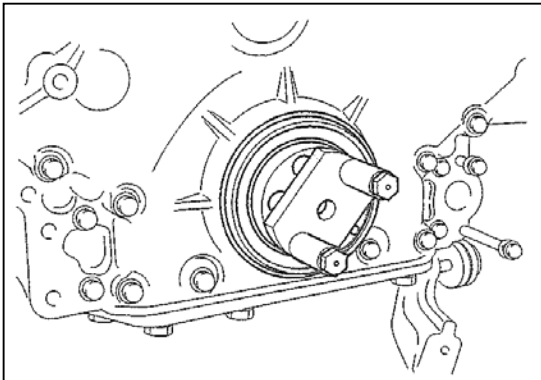
② 工具の汚れを落としてください。

③ 新品のオイルシールの内外周面に少量のエンジンオイルを塗布してください。

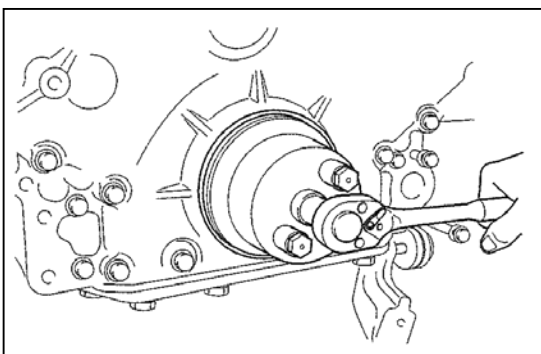
④ オイルシールの向きに注意してクランクシャフトにオイルシールを手で止まる所まで挿入してください。

※ オイルシールの向きはフェルト面が外側、スリンガー（鉄板）のある面がエンジン内側になるように取り付けてください。

※ オイルシールは傾斜しないように取り付けてください。



⑤ クランクシャフトの端面にガイドアタッチメントをガイドボルト2本で取り付けてください。



⑥ アタッチメントをガイドボルト2本に合わせ、センターボルトを締め付けてオイルシールを圧入してください。

※ 全周均一に圧入してください。

⑦ アタッチメントが当たる所までセンターボルトを締め付けてオイルシールが全周均一に圧入されている事を確認してください。