



Model : CP-504J

CRANK-SEAL INSERTER

クランクシールインサーター

(日野 J08 エンジン 専用)



- 日野中型車 (型式 : J08エンジン)
リアクランクシール装着専用工具!
- 専用工具なしでは作業困難な、クランクシャフトのシールを簡単・正確に装着できます!

適用

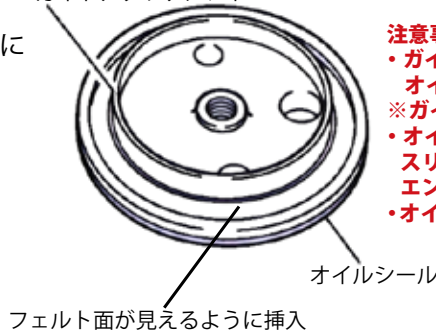
エンジン型式 : J08 リアクランクシール
適合部品品番 : SZ311-01045 (リア) の専用

NEW!!

リアクランクシールの取り付け

- ① フライホイールハウジングおよびクランクシャフトのオイルシール挿入部に打痕またはゴミがないことを確認してください。
- ② 工具の汚れを落としてください。
- ③ 新品のオイルシールの内外周面に少量のエンジンオイルを塗布する。
- ④ ガイドアタッチメント、オイルシールの向きに注意してガイドアタッチメントにオイルシールを挿入する。
- ⑤ オイルシールを組み合わせたガイドアタッチメントをクランクシャフトの端面にガイドボルト 2 本で取り付ける。

ガイドアタッチメント



注意事項

- ・ガイドアタッチメントの平面部にオイルシールを取り付けてください。
- ※ガイドアタッチメントの向きに注意
- ・オイルシールの向きはフェルト面が外側でスリンガー (鉄面) のある面がエンジン内側になるように取り付ける。
- ・オイルシールは傾斜しないように取り付ける。

ガイドアタッチメント

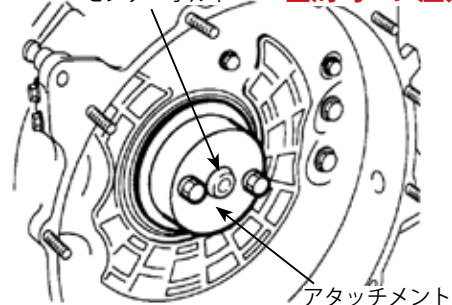


注意事項

- ・ガイドアタッチメントの大穴をクランクシャフトのカラーノック部に合わせる。
- ・ガイドボルト締め付け後、クランクシャフトとアタッチメントの段差が全周にわたり均一であることを必ず確認する。

- ⑥ アタッチメントをガイドアタッチメントに合わせて、センターボルトで締め付ける。 **注意事項**

センターボルト



- ・全周均一に圧入する。

- ⑦ アタッチメントが当たるまで締め付け、オイルシールが全周均一に圧入されている事を必ず確認してください。

◆◆◆◆ 使用方法・取扱上の注意事項 ◆◆◆◆

- <I> 適合エンジン以外および他の用途には使用しないでください。
作業前に必ず部品品番が適合しているか確認してください。
- <II> インパクトレンチの使用は厳禁!! ネジ部にはモリブデンなどのグリスを切らさないでください。