



T型ホーシングナットレンチ (丸ナット用)

MODEL : IH-906

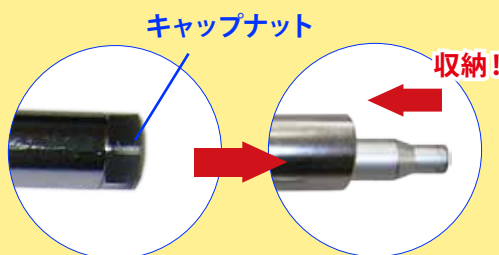
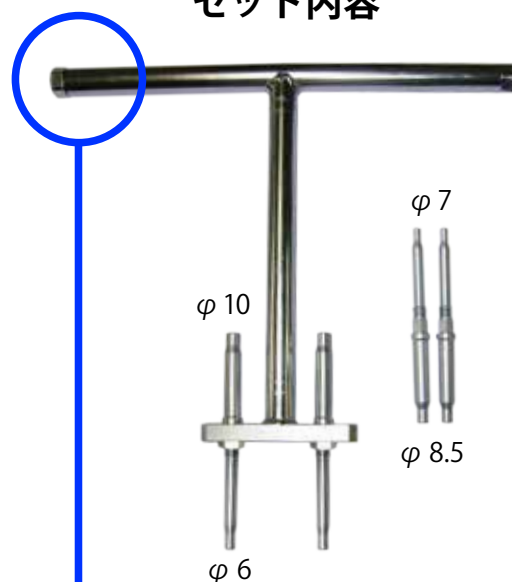
**調整式で
各車種に対応!**



**T字ハンドルにより
強固なハウジングナットを
スムーズに緩めます!**



セット内容



ハンドル左右のキャップナットを取外すと
中にピン2本を収納できます。

◆適用

1 ~ 2t 車用
適応ピッチ : 48 ~ 96 mm
本体全長 : 282mm ピン全長 : 126mm
重量 : 1.46kg

※ 3穴丸ナットには使用できません。

小型トラック用ピン (φ 6 穴用) 付き