



Model : IG-503L

タップ式チューブノズルツール (ふそう専用) 取扱説明書

この度は、IG-503L：チューブノズルツールのお買い上げ誠にありがとうございます。
本ツールは、ふそう車のディーゼルエンジン用チューブノズル交換専用工具です。エンジン型式：6M60 に使用される、純正番号：ME302359 のチューブノズルに適合します。

正しく、安全にご使用していただくため、作業前に必ず本取扱説明書をお読みいただき、内容を十分にご理解いただいた上で、注意事項を遵守してご使用ください。また、各作業車両毎にメーカーの整備要領書を用意し、注意事項などはメーカー指示に従って作業を行ってください。

セット内容



◆◆◆◆ 使用方法・取扱上の注意事項 ◆◆◆◆

- <！> 作業中、ツールの先端が燃焼室内に少しでますので、作業シリンダーが圧縮上死点にならないよう、クランク位置を調整してから作業を行ってください。
- <！> 各作業とも、ネジ部および可動部には、モリブデングリスを切らずに塗布しておいてください。
- <！> 巻き上げナットの入れ忘れには、十分に注意をしてください。アタッチメントおよびポンチが抜き取りできなくなります。
- <！> 本ツールのアタッチメントは、上記適合純正品番のノズルチューブ専用です。
- <！> 取り扱い上の不注意によるトラブルは、補償対象外とさせていただきます。

●抜き取り方法



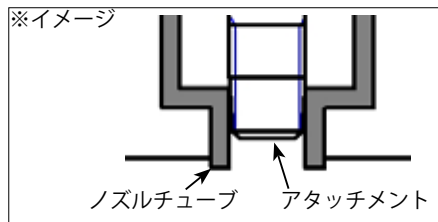
① ノズルチューブ内各部を、プラスチックハンマーでポンチなどを使用して叩き、固着を外してからアタッチメントを入れてください。

※アタッチメント先端に少量のグリスを塗布しておくことで作業時に出る切粉を燃焼室への落下防止になります。



② お手持ちのラチェットハンドルとソケット (23mm) でアタッチメントを上から押さえつけながら締め込み、アタッチメントをノズルチューブにしっかりと喰い付かせます。

※目安はアタッチメントとノズルチューブが一緒に回るぐらいまで

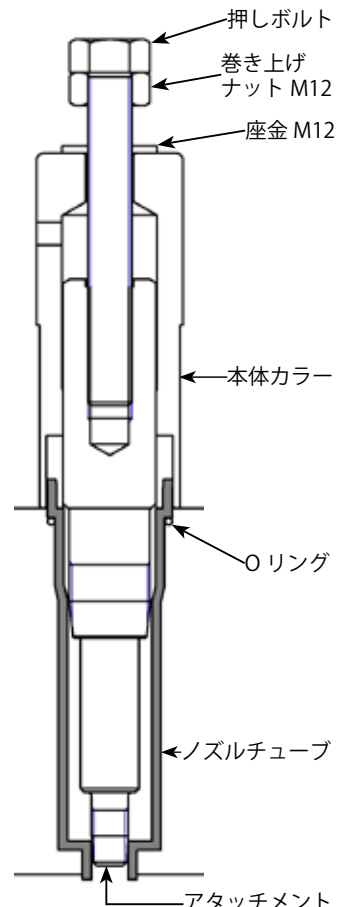


※イメージ



③ 押しボルトに、巻き上げナット M12 をいっぱいまでネジ込んでおき、座金 M12 および本体カラーに通し、チャックの六角とガイドカラー内部の六角位置を合わせながらかぶせます。本体カラーのサイド穴に、ドライバーなどを差し込み、供回りを防止しながら、押しボルトを締め込みます。

①～③を終えた時点で、左図のような状態になります。





④押しボルト頭部をレンチでしっかり保持しながら
巻き上げナット M12 をレンチで締め込みます。



⑤ノズルチューブが抜き取れます。



⑥取り外したノズルチューブをバイスで
固定してアタッチメントをゆるめて
取り外します。



⑦取り外したノズルチューブ
※アタッチメント装着時に先端に少量の
グリスを塗布しておくこと作業時に出る
切粉を燃焼室への落下防止になります。

●組み付け方法



⑧新しいノズルチューブとOリングを
組み込みます。ポンチガイドを当て金
にして、プラスチックハンマーで
定位置まで打ち込みます。



⑨シリンダーヘッドの既存のネジ穴に、
付属のボルト&座金でフランジを
固定します。



⑩ポンチガイドを入れます。
※必ず、面取り側をノズルチューブ内に
入れてください、間違えると、
ノズルチューブ内部が変形します。



⑪ポンチ A (目印ミツ1本) に、巻き上げナット M15 をいっぱいまでネジ込んでおき、
座金 M15 を通します。ポンチのカシメ部周囲に薄くオイルを塗りポンチガイド内に
挿入します。※巻き上げナットや座金を入れ忘れると、ピストンを損傷したり、
ポンチが抜き取れなくなりますのでご注意ください。



⑫ポンチをハンマーで
最後まで
(止まるまで)
打ち込みます。



⑬ポンチをレンチで
押さえながら、
巻き上げナット M15
を締め込み、ポンチ
A を抜き取ります。
ポンチ B (目印ミツ
2本) を上記同様に
作業を行えばカシメ
完了です。
※作業中、ポンチが
供回りしないように
確実に保持して
ください。
ポンチが供回りする
と、ノズルチューブ
内部を損傷します。

