

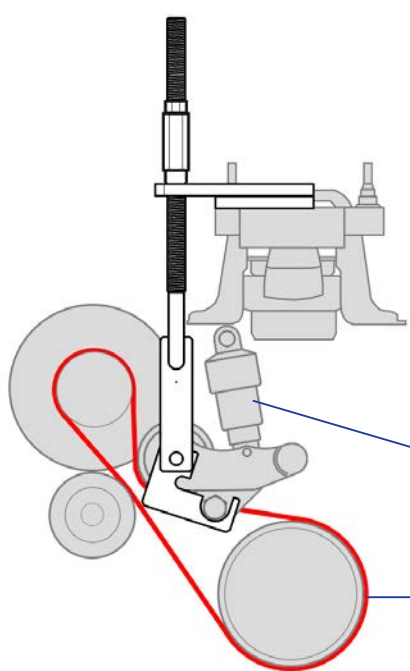
HASCO スズキ用テンショナーレンチ

MODEL : CP-515S

新登場!

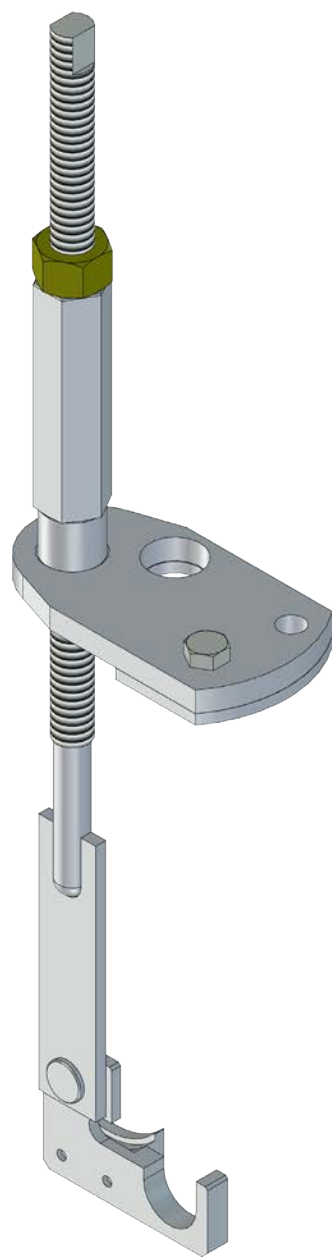
S エネチャージのオートテンショナーは急激な開放、および圧縮を行うことで破損する恐れがあります。

そこでこの CP-515S によるテンションコントロールが要求されるのです。



オートテンショナー

ベルト



**S エネチャージのテンショナーは
プレスでは縮められません!**

この工具が必要不可欠です!

詳細は裏面へ 

本製品は " スズキ軽自動車 S エネチャージ " の以下交換作業時に必須なアイテムです。

●ドライブベルト ●オートテンショナー ●ISG (モーター機能付き発電機) の交換

使い方簡単!

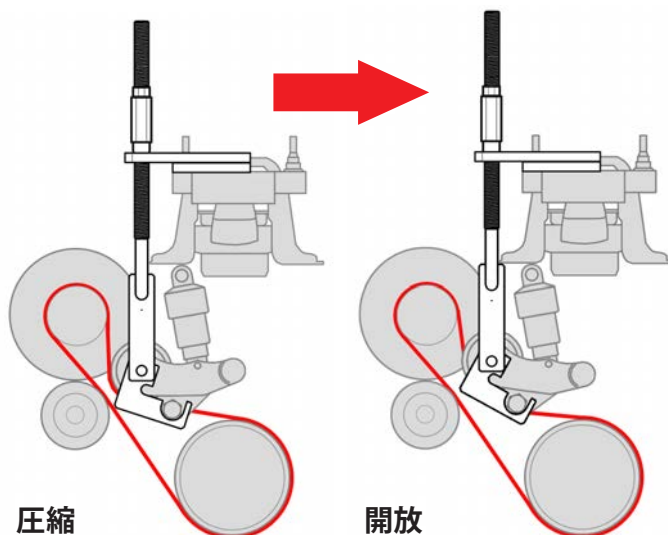
- 右回転 → オートテンショナー圧縮
- 左回転 → オートテンショナー開放



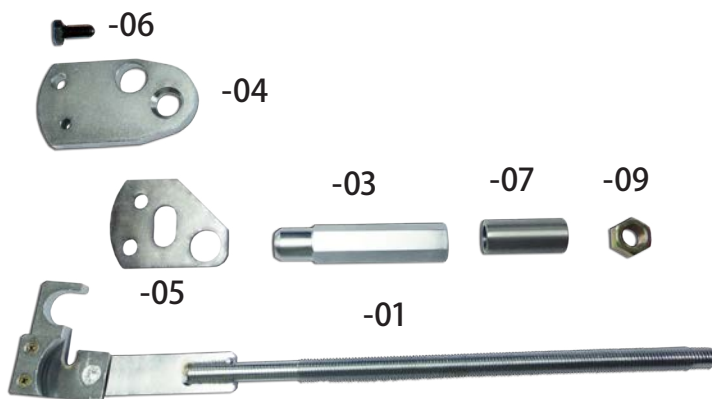
③その後、各作業開始です!

① CP-515S を手順に従いセットする。

② ナットによるネジ力で圧縮 or 開放



セット内容



- 01 本体 ASSY
- 03 ディープカラー
- 04 セットプレート
- 05 アダプタープレート
- 06 調整ボルト
- 07 カラー
- 09 締め込みナット

本製品が使用できる車種

- ・ワゴン R
- ・ワゴン R スティンクレー
- ・スペーシア
- ・スペーシアカスタム
- ・ハスラー

販売店

発売元: **株式会社 ハスコー**

サービス部 〒 351-0012 埼玉県朝霞市栄町 3-6-45

TEL (048) 461-0101 FAX (048) 461-1177

URL <http://www.hascotools.co.jp>

F1AFL No.CP-515S-P1