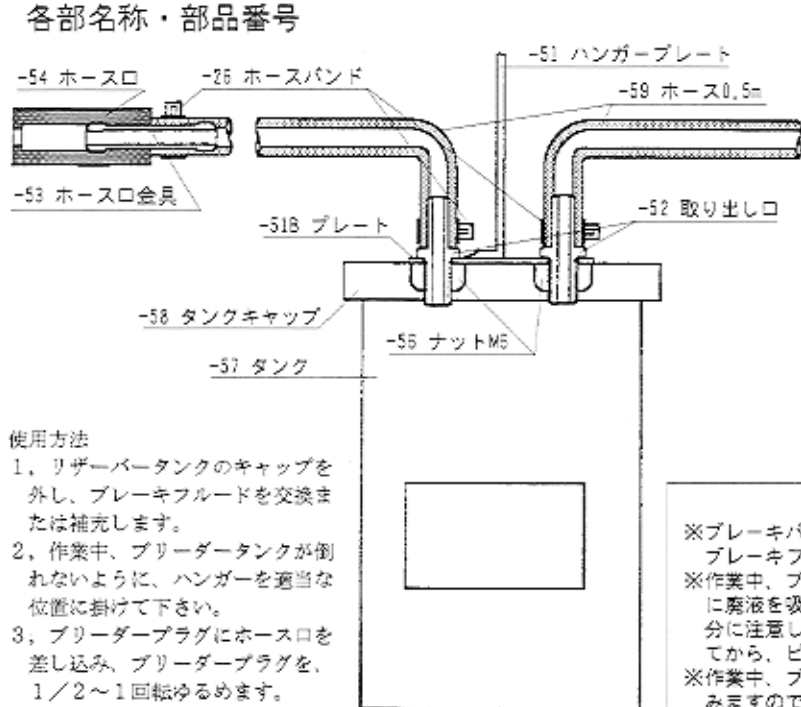


ワンマンブリーダー II

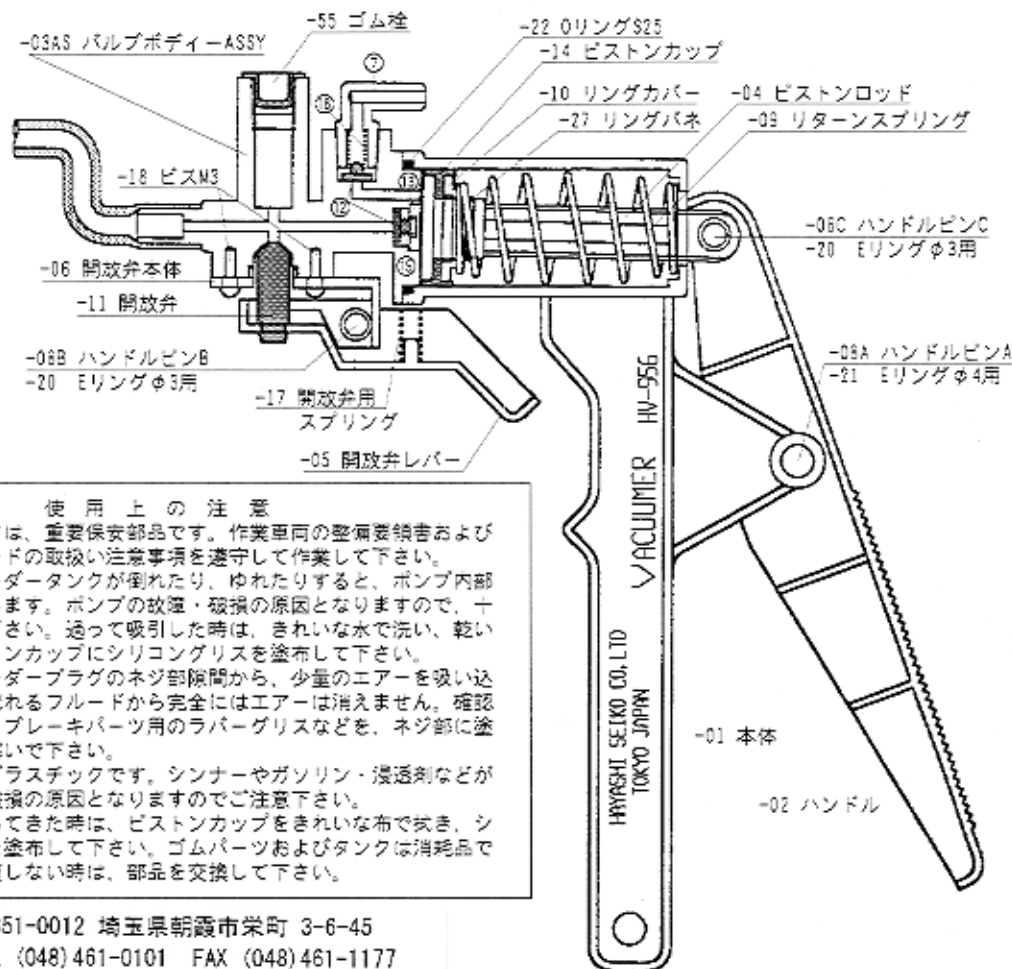
オートバイのブレーキエア抜きが、
ハンディーバキュームポンプで行なえます。

各部名称・部品番号



使用方法

1. リザーバータンクのキャップを外し、ブレーキフルードを交換または補充します。
2. 作業中、ブリーダータンクが倒れないように、ハンガーを適当な位置に掛けて下さい。
3. ブリーダープラグにホース口を差し込み、ブリーダープラグを、1/2～1回転ゆるめます。
4. ポンプを作動させて、ホースを流れるフルードに、エアの混入が見えなくなるまで、吸い出して下さい。
5. ブリーダープラグを締め付けて完了です。



使用上の注意

※ブレーキパーツは、重要保安部品です。作業車両の整備者鎖書およびブレーキフルードの取扱い注意事項を遵守して作業して下さい。
 ※作業中、ブリーダータンクが倒れたり、ゆれたりすると、ポンプ内部に廃液を吸引します。ポンプの故障・破損の原因となりますので、十分に注意して下さい。過って吸引した時は、きれいな水で洗い、乾いてから、ピストンカップにシリコングリスを塗布して下さい。
 ※作業中、ブリーダープラグのネジ部隙間から、少量のエアを吸い込みますので、流れるフルードから完全にはエアは消えません。確認が不安な時は、ブレーキパーツ用のラバーグリスなどを、ネジ部に塗布し、隙間を塞いで下さい。
 ※ポンプ部品はプラスチックです。シンナーやガソリン・浸透剤などが付着すると、破損の原因となりますのでご注意ください。
 ※吸引性能が落ちてきた時は、ピストンカップをきれいな布で拭き、シリコングリスを塗布して下さい。ゴムパーツおよびタンクは消耗品です。性能が回復しない時は、部品を交換して下さい。

発売元

株式会社 ハスコー

製造元

林精鋼株式会社

営業本部 〒351-0012 埼玉県朝霞市栄町 3-6-45
 TEL (048) 461-0101 FAX (048) 461-1177
 大阪 営業所 TEL (06) 6499-2361 FAX (06) 6499-6552
 福岡 営業所 TEL (092) 573-3101 FAX (092) 573-3327