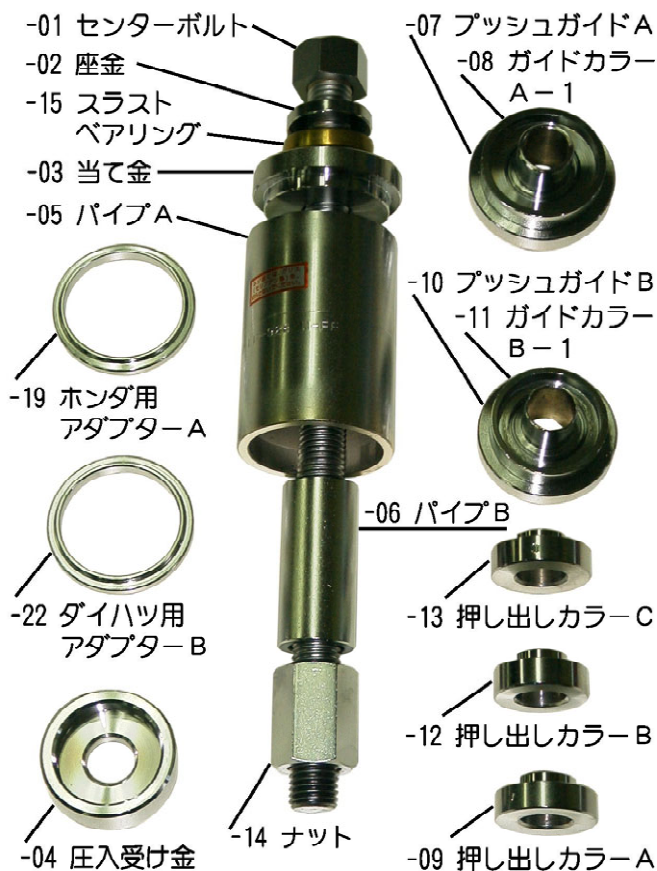


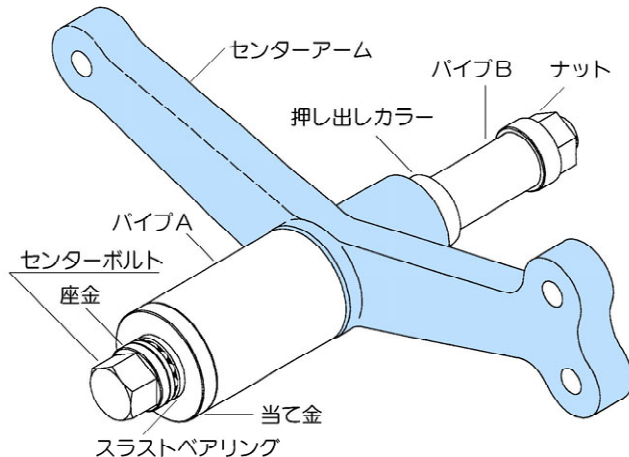
軽トラック・ライトバンのセンターアームに使用される、メタルブッシュ脱着専用ツール!! プレスを使用しないネジ圧式で作業簡単!!

# センターアーム ブッシュプーラー

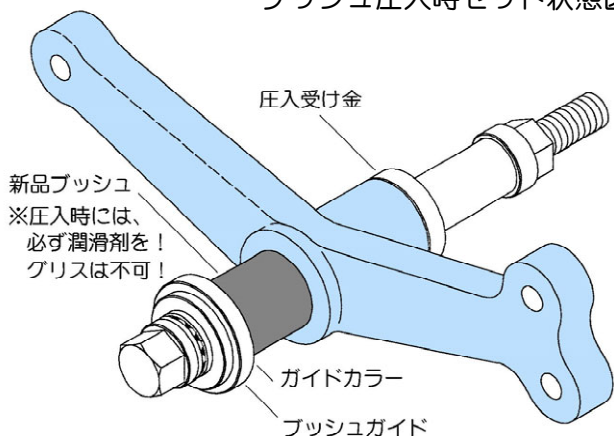
MODEL : LF-928 CENTER ARM BUSHING PULLER



ブッシュ抜き取り時セット状態図



ブッシュ圧入時セット状態図



**使用方法**

各部品を、図のような状態にセットしてください。ナットをバイスにくわえ、メガネレンチでセンターボルトを締め込み作業してください。カラーおよびガイドは、裏面適応表を参照ください。

◆◆◆◆ 使用上の注意事項 ◆◆◆◆

- ❶ インプクトレンチ使用禁止! ネジ部には、モリブテングリスを塗布してください。
- ❷ パイプAの内径が大きく、アームをのみ込んでしまうときは、裏面の補足説明を参照ください。
- ❸ ブッシュの挿入時には、潤滑剤を塗布して慎重に圧入してください。アームに変形があったり、一度斜めに入れて損傷したブッシュを無理に圧入すると、ツールおよびアームを損傷します。



発売元: **株式会社 ハスコー**  
製造元: **林精鋼株式会社**

営業本部 〒351-0012 埼玉県朝霞市栄町 3-6-45  
TEL (048)461-0101 FAX (048)461-1177

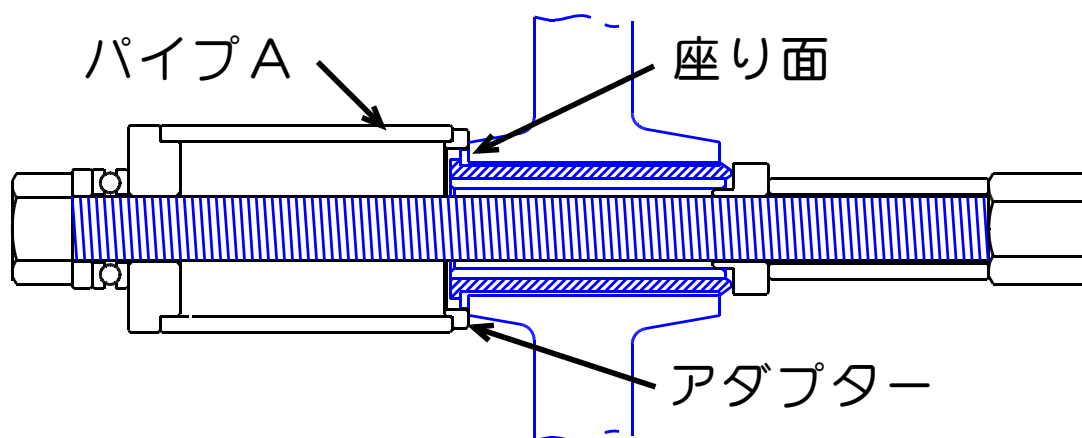
# LF-928 適応車種表

00/06/15

メーカー	車種/型式	年式	押しカラー	プッシュガイド	ガイドカラー	アーム純正品番	社外品番
ダイハツ	ハイセット						
	S80,S81	86.05-	A	A	A-1	45425-87506	SZ-4066
	S65(12インチ車)	81.04-86.04	A	A	A-1	45425-87506	SZ-4066
	S65(10インチ車)	81.04-86.04	B	B	B-1	45425-87501	DH-4060
	S66	81.04-86.04	B	B	B-1	45425-87501	DH-4060
	S60	77.03-81.03	B	B	B-1	45425-87501	DH-4060
スズキ	S40	76.04-81.03	B	B	B-1	45425-87501	DH-4060
	キャリー/エブリー						
	DA71,DB71T	85.03-	A	A	A-1	48750-85000	SZ-4066
	DA81T	86.03-86.12	A	A	A-1	48750-85000	SZ-4066
	DD51B		不可		不可	48700-50811	
	ST40,41(4WD車除く)	80.10-	C	B	A-1	48750-79030	SZ-4033
ST41(4WD)	80.10-	D(特注)		-17(特注)			
ST20,30,31	76.09-80.10	C	B	A-1	48750-67030	SZ-4033	
ホンダ	アクティー						
	HA1-HA4	88.05-	B	B	B-1	53461-SJ6-010	
	HH1-HH4	88.05-	B	B	B-1	53461-SJ6-010	
	TA200-TA240	82.07-88.06	B	B	B-1	53461-679-010	HS-4015
	VD200-VD240	82.07-88.06	B	B	B-1	53461-679-020	HS-4015
	TA100-TA160	77.07-82.06	B	B	B-1	53461-679-000	HS-4015
VD100-VD110	77.07-82.06	B	B	B-1	53461-679-000	HS-4015	
スバル	サンバーノトライ						
	KT1A,2A,KT2H	82.09-84.09	B	B	B-1	6310-03060	HS-4015
	KR1A,2A,KR1H,2H	82.09-84.09	B	B	B-1	6310-03060	HS-4015
	KT1A,2A,KT2H	84.09-	A	A	A-1	7310-46031	SS-4013
	KR1A,2A,KR1H,2H	84.09-	A	A	A-1	7310-46031	SS-4013
	KT1C,2C,KT1K,2K	84.10-87.08	A	A	A-1	7310-46061	SS-4013
	KR1C,2C,KR1K,2K	84.10-87.08	A	A	A-1	7310-46061	SS-4013
	KR2L	84.10-87.08	A	A	A-1	7310-46061	SS-4013
	KT1E,1M(5F,4WD除く)	87.09-	A	A	A-1	7310-46031	SS-4013
	KR1F,1M(5F,4WD除く)	87.09-	A	A	A-1	7310-46031	SS-4013
	KT6E,6M(5F,4WD)	87.09-	B	B	B-1	6310-03060	HS-4015
	KR6E,6M(5F,4WD)	87.09-	B	B	B-1	6310-03060	HS-4015
	KS4	95-	B	B	B-1	6310-03060	HS-4015

## 追加部品の使用方法

本セットは、ホンダ車およびダイハツ車の一部に使用するアダプター、部品番号/ LF-928-19(ホンダ専用/刻印A)および LF-928-22(ダイハツ専用/刻印B)が追加設定されております。表面の取扱説明書には明記されておきませんが、下記のような場合にご使用ください。



上記イラストのように、パイプAの座り面が小径の場合、内径にのみ込んでしまうため、パイプAが変形したり、アーム側に傷を付けるおそれがあります。そのようなときは、アダプターAまたはBを上記イラストのように、パイプAに取り付けてご使用ください。