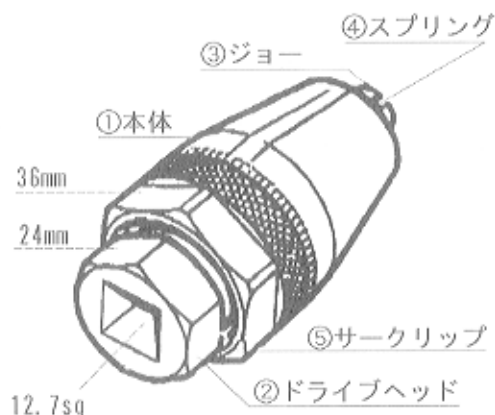


ドイツ KLANN社製
インパクト スタッド エキストラクター
型式：KL-181-1



- ・世界初の、エアーインパクトレンチ対応スタッドリムーバーです。
- ・適応サイズ 6mm～12mm
- ・折れたスタッドも、5mm以上残って入れれば掴むことができます。
- ・小型設計、狭い場所でも使用できます。

△安全ゴーグルなどで、目を保護してご使用下さい。
△インパクトレンチの、安全規定を遵守して下さい。

取扱い方法

- ①本体を保持しながら、ドライブヘッドを右回転し、ジョーを開きます。取り外すスタッドに通し、ドライブヘッドを左回転させ、完全に掴まれるまでジョーを締め付けます。

※掴みしろは、最低5mm必要です。

- ②インパクトレンチまたは、24mmのスパナ/メガネレンチで、ドライブヘッドを左回転させます。
- ③これで、ジョーの自己締め付け動作により、スタッドをより強く掴み、抜取りができます。
- ④本体を保持しながら、ドライブヘッドを右回転し、スタッドを取り外します。

※8mm以下のスタッドおよび金属疲労により劣化したものに使用の際は、インパクトレンチのトルクを下げてください。スタッドが破断することがあります。



発売元 **株式会社 ハスコー**
輸入元 **林精鋼株式会社**

営業本部 〒351-0012 埼玉県朝霞市栄町 3-6-45
TEL (048)461-0101 FAX (048)461-1177
大阪 営業所 TEL (06)6499-2361 FAX (06)6499-6552
福岡 営業所 TEL (092)573-3101 FAX (092)573-3327