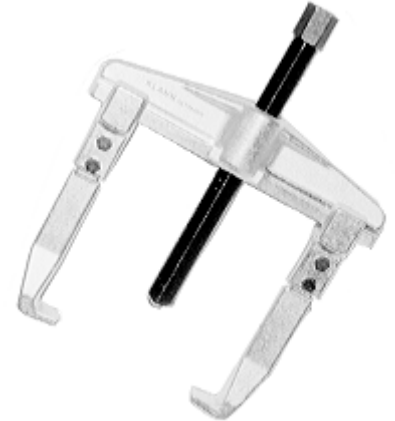
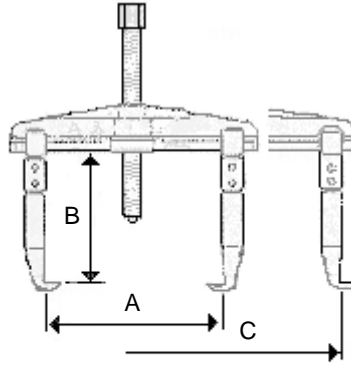
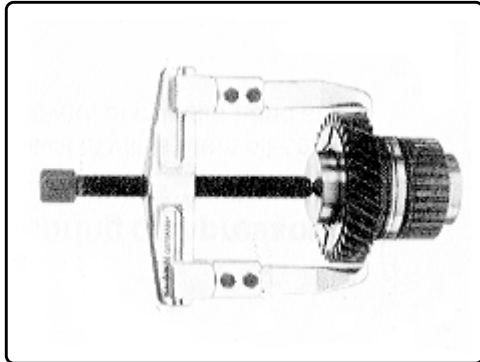


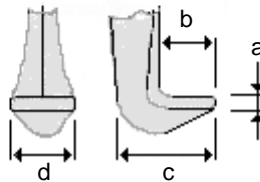
ツインアームプーラー(汎用型)

ドイツ KLANN社製品



KLANN

アームを反転して、内引きまたは外引き用に使用できます。フックは、常にヨーク上で平行に固定されます。フックの鋭い先端は、限られたスペースでの使用を可能にします。



＜！＞インパクトレンチの使用厳禁!!!
また、スピンドルは、常にモリブデングリスで潤滑して下さい。

KL-150-2				
サイズ	A	60-170	B	150
[mm]	C	140-220		
	a=4	b=16	c=35	d=25
	最大トルク	190N-m	最大荷重	65k-N
	スピンドル	G1/2" -14-210L-22H		
	重量	3.0kg		

KL-150-3				
サイズ	A	95-260	B	200
[mm]	C	200-320		
	a=5	b=25	c=54	d=35
	最大トルク	360N-m	最大荷重	110k-N
	スピンドル	G3/4" -14-265L-27H		
	重量	7.0kg		



ツインアームプーラーミニ				
KL-158				
サイズ [mm]	A	max 50	B	40
[重量]	0.28kg ミニベアリング、ギア、バッテリーターミナルなどに。			

KL-150-6					
サイズ	A	40-135	B	100/200/250	
[mm]	C	100-170			
	標準フック	a=3	b=13	c=25	d=20
	最大トルク	80N-m	最大荷重	45k-N	
	薄型フック	a=2	b=6	c=13	d=27
	最大トルク	60N-m	最大荷重	35k-N	
	スピンドル	M14 -1.5-135L-17H			
	重量	3.0kg			

＜！＞作業車両・機器メーカーの、安全及び手順指示を遵守し、有資格者が作業して下さい。
＜！＞安全ゴーグルを着用し、周囲に対しても不慮の事故を想定し、安全対策をとって下さい。
＜！＞表記の、最大トルクおよび最大荷重を越えた使用は絶対に行わないこと。部品破損および飛散の原因となり危険です。また、このデータは新品時のものであり、グリス切れによる摩耗、ハンマーの使用など、悪いコンディションでの使用により耐久限界は減退します。
＜！＞固着した部品の抜き取り時は、急激に外れる事があるので、プーラーの落下に注意すること。部品のロックナットを、数山入れておくなどの安全対策をとって下さい。

発売元: **株式会社 ハスコー**
製造元: **林精鋼株式会社**

営業本部 〒351-0012 埼玉県朝霞市栄町 3-6-45
TEL (048)461-0101 FAX (048)461-1177
大阪 営業所 TEL (06)499-2361 FAX (06)499-6552
福岡 営業所 TEL (092)573-3101 FAX (092)573-3327