

待望のカウンターおよびメインシャフトベアリング用！！

ミッションベアリングプーラー

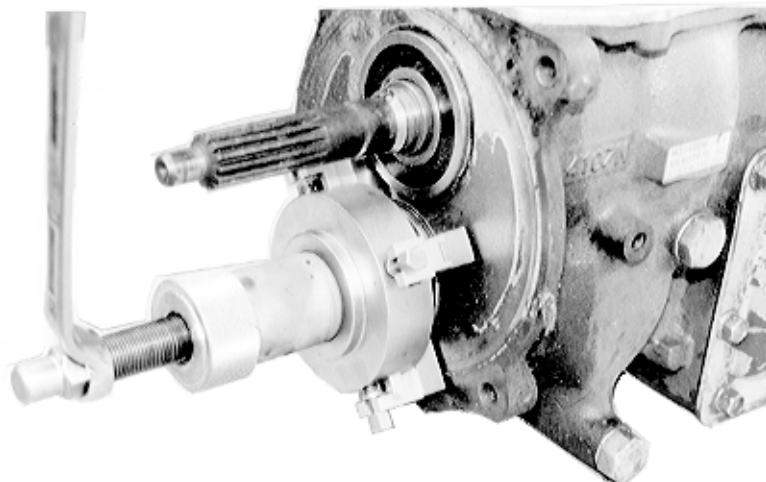
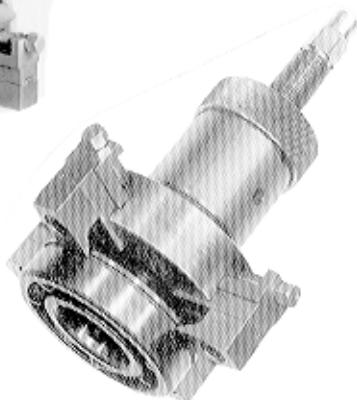
◇4 t車から大型車（外径150Φ）
まで対応のワイドレンジ仕様◇

model / IN-892B
（フルセット）



IN-892Bセット内容品

※UD、いすゞのトラクタートラック（トレーラー）の一部に使用される、特大ベアリングには、オプションの特大フランジをお求め下さい。特大フランジ式（フランジ1・延長パイプ2・継手2）



◇乗用車から2 t車（外径100Φ）
まで対応◇

model / IN-905A



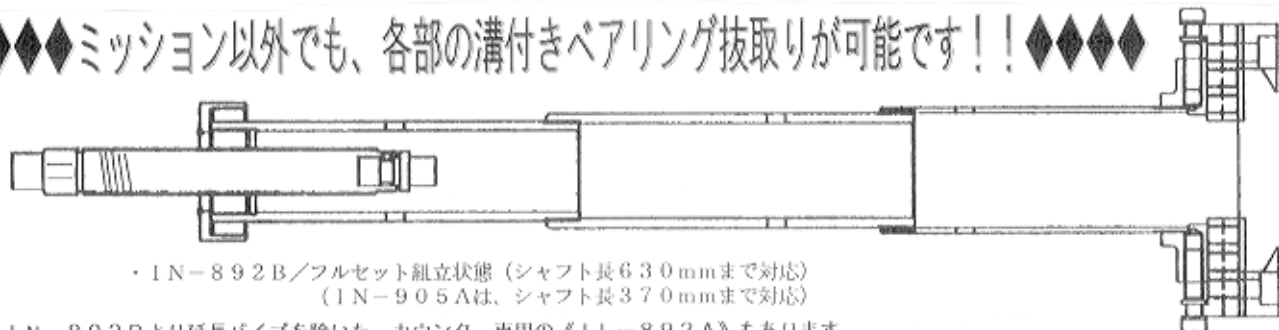
IN-905Aセット内容
※写真の他、カウンターの延長パイプ（短）が1本付きます。

★4枚刃で確実性保証！

従来の2点式にはない
確実で安定した作業を
約束します。

どんなに固いベアリン
グも、怪々とスムーズ
に抜取り可能です。

◆◆◆ミッション以外でも、各部の溝付きベアリング抜取りが可能です！！◆◆◆



・IN-892B/フルセット組立状態（シャフト長630mmまで対応）
（IN-905Aは、シャフト長370mmまで対応）

☆IN-892Bより延長パイプを除いた、カウンターの専用《IN-892A》もあります。

☆IN-892Bのフランジを特大フランジに切替えた、特大ベアリング専用の《IN-893A》もあります。

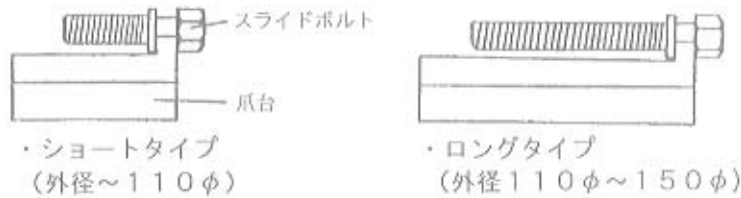
発売元 **株式会社 ハスコー**
製造元 **林精鋼株式会社**

営業本部 〒351-0012 埼玉県朝霞市栄町 3-6-45
TEL (048)461-0101 FAX (048)461-1177
大阪 営業所 TEL (06)6499-2361 FAX (06)6499-6552
福岡 営業所 TEL (092)573-3101 FAX (092)573-3327

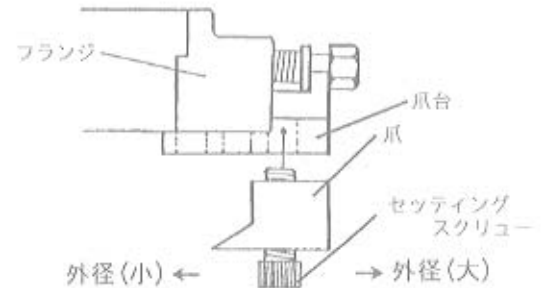
ミッションベアリングプーラー取扱説明書

(乗用・小型車用・IN-905A 2t~大型用・IN-892A/B)
(トレーラー用特大ベアリング専用・IN-893A共通取扱い説明書)

①ベアリングの外径に合わせて、爪台およびスライドボルトを選定しフランジにセットします。
※905Aは選定不要。

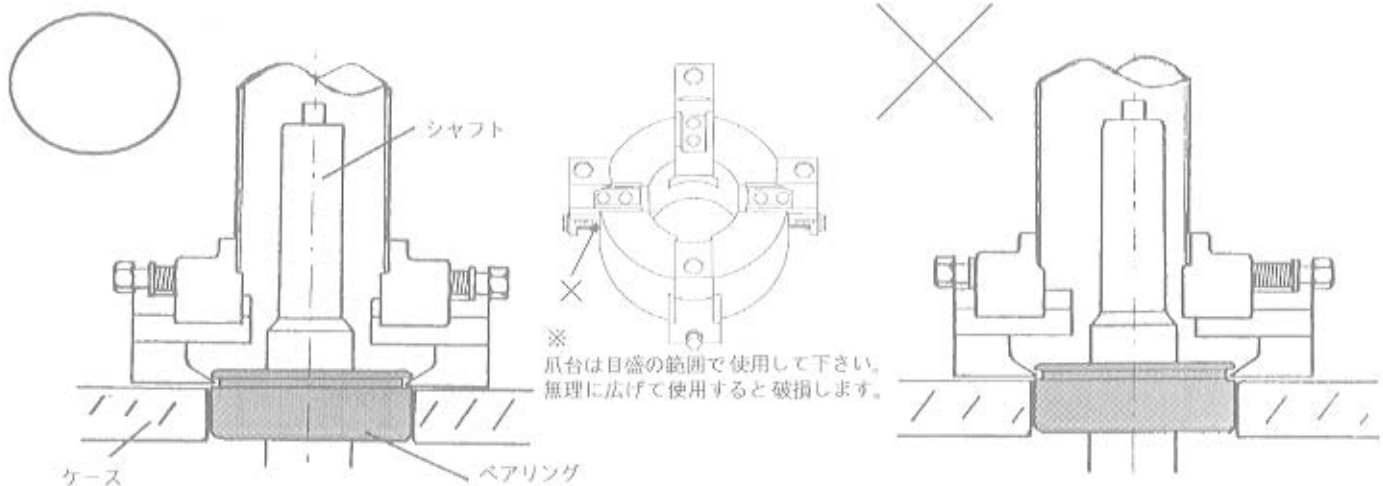


②ベアリングサイズに合わせて、爪の固定位置を決め、セッティングスクリューで爪台に固定します。
※六角レンチでしっかり固定して下さい。



③ベアリングの止め輪を外し、その溝に爪を差し込みスライドボルトをスパナで軽く締め付けます。

※爪台の目盛を見ながら、4つの爪を均等に締めセンターを出して使用して下さい。
※絶対に目盛の範囲で使用して下さい。892A/Bで目盛をオーバーする時は、必ずロングタイプの爪台を使用して下さい。ロングタイプでもオーバーするベアリングには、オプションの特大フランジセットまたは893Aをご使用下さい。905Aでオーバーする時は、892A/Bをご使用下さい。



④シャフト長に合わせて、各パイプを組み合わせ延長します。
※パイプは最後まで完全にネジ込んで下さい。

⑤押しボルトをメガネまたはラチェットハンドルなどで締め込めば抜取り完了です。固くて動かない時は、押しボルト頭部を、ハンマーで強く叩いて下さい。インパクトレンチの使用や、無理な締め付けは破損の原因になります。

注1：押しボルトのネジ部にはモリブデングリスを切らさないで下さい。
注2：インパクトレンチの使用は絶対に避けて下さい。

