



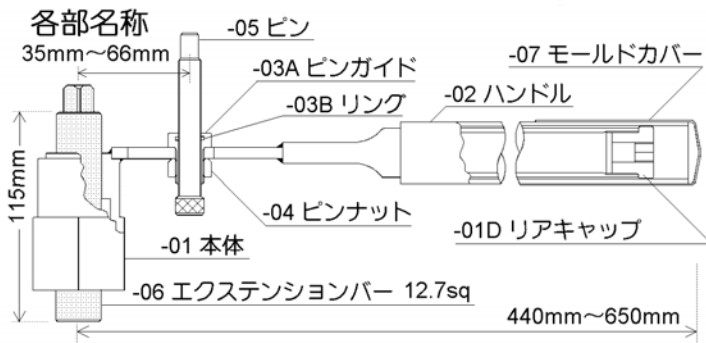
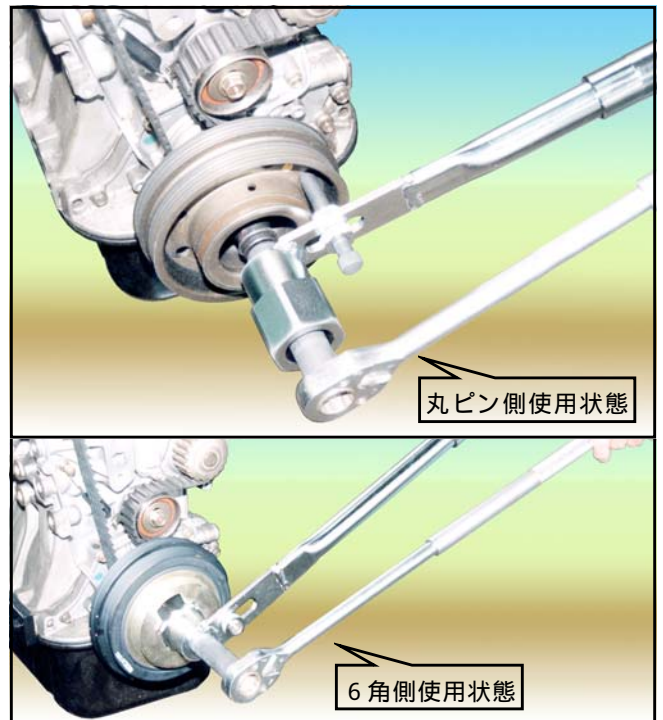
model : CP-93H
CRANK PULLEY HOLD WRENCH

クランクプーリーホールドレンチ



ホンダ車専用

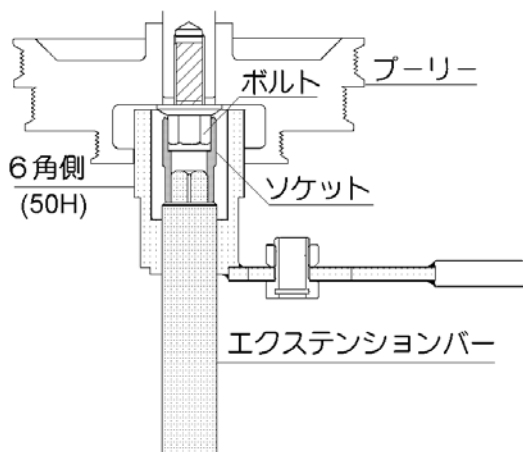
ホンダ車の、クランクプーリー固定用レンチ。六角穴タイプ、丸穴タイプ両方に使用できます。スライド式延長ハンドルです。



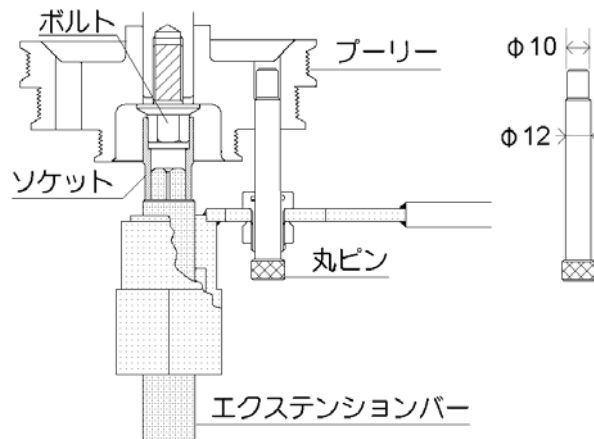
DATA

付属エクステンションバー / 長短各 1本 (外径 25)
適応ソケット外径 (六角側) / Max 35
六角側 2面幅 50mm 丸ピン外径 10 / 12

六角側使用時



丸ピン側使用時



<！> ソケットおよびレンチは、別途ご用意下さい。
 <！> E05A、C27Aなど、形状の異なる一部軽自動車および旧型エンジンのプーリーには適合しません。
 <！> プーリー前方にスペースがない時は、付属機器の取り外し、または、サイドパネルの取り外しが必要です。一部軽自動車など、パネルの取り外しができない車種には使用できません。