

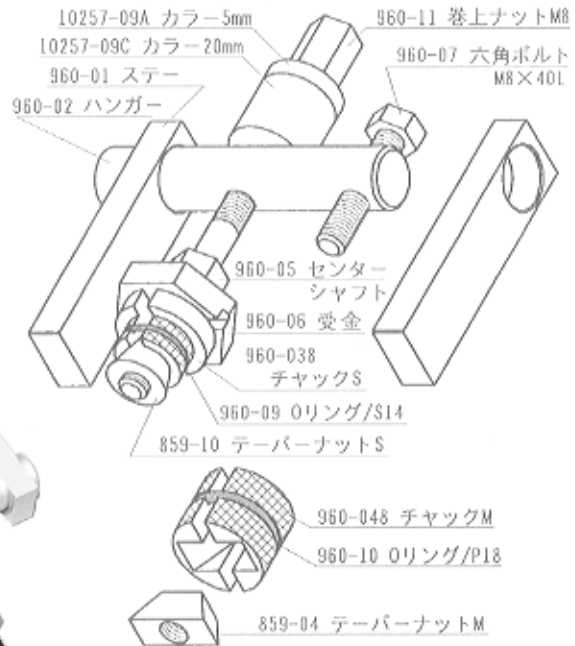
## ピストンプーラー (2輪車キャリパー用)

標準価格  
¥23,500

エアを使用せず、安全に作業できます!!  
サビつき、固着した固いピストンも、  
ネジ方式で簡単スムーズに抜取できます!!



### セット内容品・部品番号

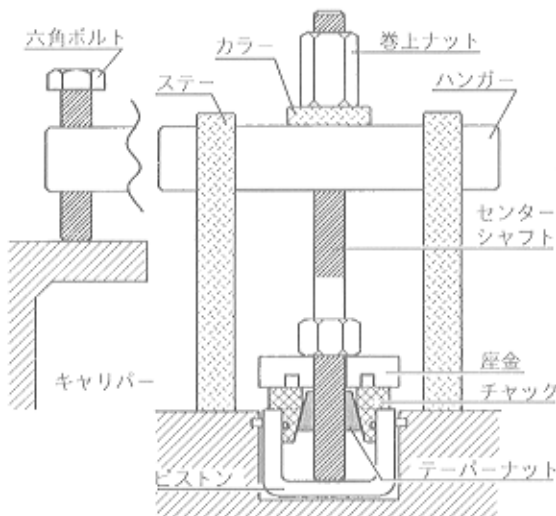


適応ピストン内径：19φ～40φ (2輪車全般)

※プラスチック製ピストンには使用できません。  
※対向型キャリパーの分解は、メーカー指示書に従って下さい。

### 使用方法

- 1、チャック外面およびピストン内面の汚れを、きれいに落として下さい。
- 2、ピストン内径に適したチャックを選定します。  
チャックS 19φ～27φ M27φ～40φ
- 3、座金をモンキーなどで押さえながら、センターシャフトの六角部を回転させて、チャックをピストン内径近辺まで開きます。その後、チャック部をピストンに挿入し、固定されるまでセンターシャフトをしっかりと締め付けます。  
※過度な締め過ぎは、ピストンを傷めます。
- 4、ハンガーおよびステア (六角ボルト) を、左図の様に、キャリパーの形状に応じた状態で垂直にセットして、巻上げナットを締め込むと、ピストンがスムーズに抜取できます。



発売元

**株式会社 ハスコー**  
**林精鋼株式会社**

製造元

営業本部 〒351-0012 埼玉県朝霞市栄町 3-6-45  
TEL (048) 461-0101 FAX (048) 461-1177  
大阪 営業所 TEL (06) 6499-2361 FAX (06) 6499-6552  
福岡 営業所 TEL (092) 573-3101 FAX (092) 573-3327