



# 型式：VP-939, 939FS, 939MC

## バルブコッターツール 取扱説明書

# 型式：VP-930

## バルブシールプーラー 取扱説明書

この度は、当社製品のお買上げ誠にありがとうございます。本ツールは、オートバイ、軽自動車～乗用車（国産ガソリン車）の、エンジンバルブコッターピンの脱着、バルブステムシールの交換専用ツールです。正しく、安全にご使用いただくため、作業前に必ず本取扱説明書をお読みいただき、内容を十分にご理解いただいた上で、注意事項を遵守してご使用下さい。また、各作業車両毎にメーカーの整備要領書を用意し、注意事項、基準値、作業ポイントなどは、メーカー指示に従って作業を行ってください。



VP-939 セット内容

※標準セットのエアジョイントは、M14のロングタイプです。オプションにて、スペースがない場合のショートタイプ：VP-939-28AS、軽自動車用のM12タイプ：VP-939-29AS、トヨタ3S,4Sなど、プラグ位置の深いタイプ用に延長ジョイント：VP-939-35も用意いたしております。



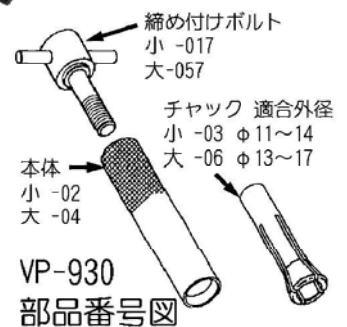
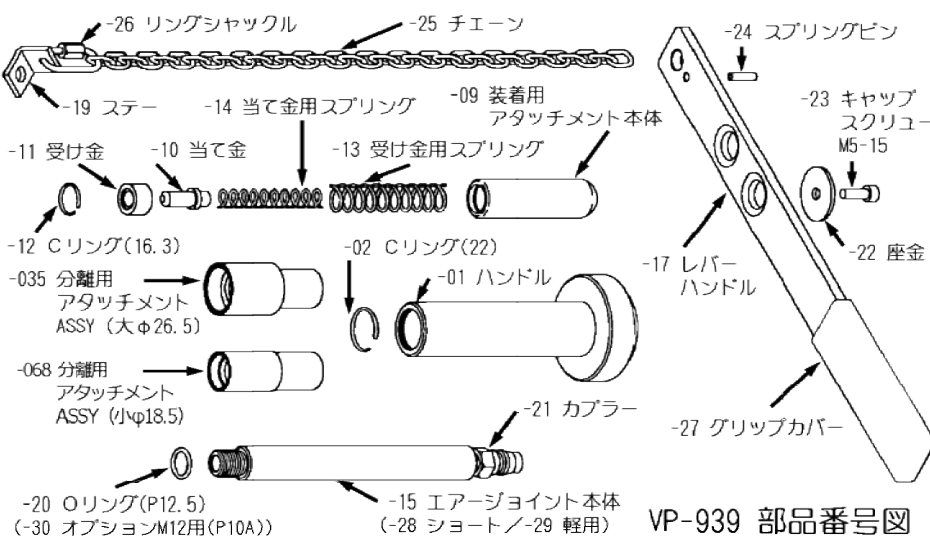
VP-930 セット内容

※ VP-939FS は、VP-939 と VP-930 のセット品で



VP-939MC セット内容

※ VP-939MC は、二輪車向けです。エアジョイントは含まれませんので、シリンダーヘッドを降ろさずに作業する事は困難です。また、コッター装着用のレバーハンドル部品も含まれません。



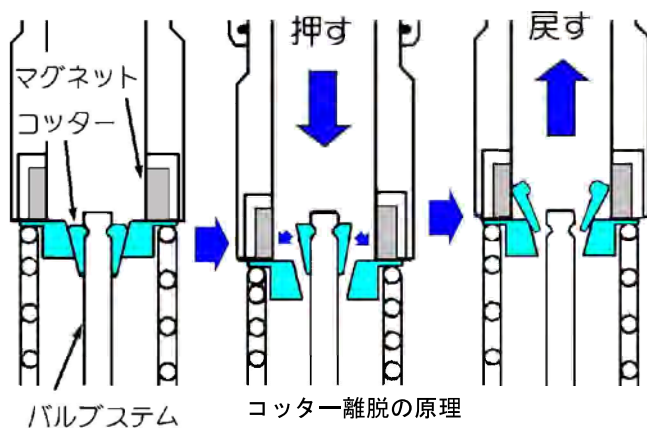
○部品発注の際は、VP-939またはVP-930の後に、部品図に記載されている番号をご記入の上、本セットをご購入された販売店にお申し込みください。  
○この取扱い説明書は、作業時すぐ確認できる場所に保管して下さい。紛失された時は、販売店または当社営業所宛てご請求ください。

## 安全上の一般的注意事項

- ◇ 作業用途に適する、正しいツールをお選びください。  
カタログ・取扱説明書で指定している作業以外に使用しないでください。また、適合サイズ・適合範囲以外の作業に使用しないでください。当社ツールは、作業用途に応じて、最適な素材・熱処理・表面処理を施しております。したがって、お客様自身でツールの加工・改造などを行うことは、強度不足などの原因となり非常に危険ですので、絶対にしないでください。
- ◇ 作業中は防護服を着用し、不測の事態に備えてください。  
安全ゴーグルなどで目を保護してください。また、防塵マスク、イアープロテクターなど作業に応じて着用してください。周囲の人や状況にも十分に配慮して作業に入ってください。
- ◇ 取扱説明書を熟知した上で、正しくツールをご使用ください。  
「これで良かったかな？」と、少しでも不安に思ったら、直ちに作業を中止して、取扱説明書を確認してください。取扱説明書は、すぐに確認できる場所に保管してください。紛失の際は、販売店または当社宛ご請求ください。(有償、当社ホームページから無料ダウンロードも可能です。 <http://www.hascotools.co.jp/inside/>)
- ◇ 作業前後には、ツールのメンテナンスを行ってください。  
作業前に、ツールの各部品が、欠けていないか、ヒビや変形がないか確認してください。作業後は、ツールのコンディションを保ち、損傷などを発見するためにも、十分に汚れを落としてから保管してください。

## コッター取り外し方法

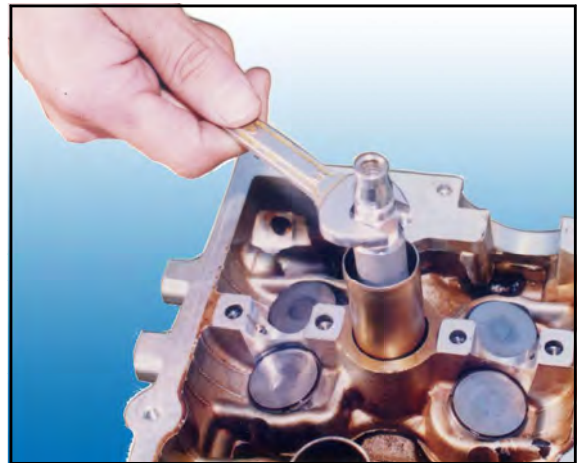
VP-939、VP-939FS、VP-939MC



コッター離脱の原理  
コッターがマグネットに吸着され、リテーナーと共に外れてきます。



2. リテーナーサイズに近い方の、分離用アタッチメントをハンドルにセットします。  
※シム調整が、油圧自動調整のエンジンでは、壁面に傷を付けないよう、アタッチメント外周にテープなどを貼り、慎重に作業してください。  
※シリンダーヘッドを降ろして作業する時は、バルブが下がらないよう木片などを裏側に当ててください。



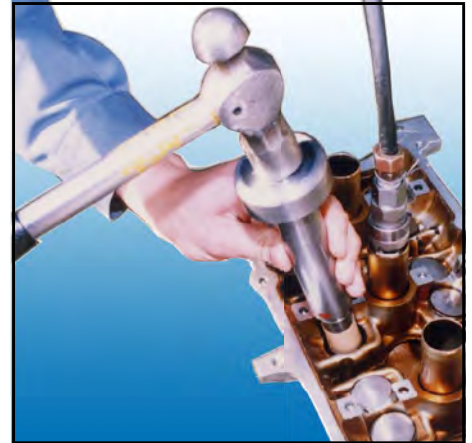
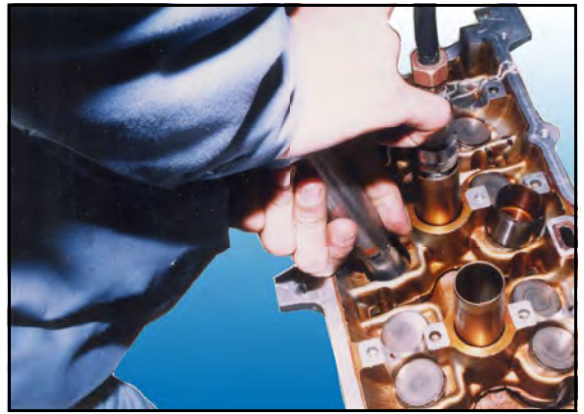
1. ヘッドカバー、カムシャフトなどを取り外します。次に、スパークプラグを取り外しエアジョイントを取り付けます。  
※ VP-939MC セットには含まれません。  
※標準のエアジョイントは M14 です。軽自動車などの M12 サイズや、スペース的に使用困難な場合の、ショートタイプおよび延長継ぎ手は、オプション設定です。別売品をお求めください。  
※締めすぎに注意！Oリングが当たった位置から、1回転程度が適当です。  
そして、出来るだけピストンが下死点にある状態で、エア（0.5 ~ 0.8Mpa 程度）を送り込みます。これにより、作業中にバルブがシリンダー内に脱落することを防止します。ただし、途中でエアが抜れたりすると、バルブがシリンダー内に脱落し、シリンダーヘッドの分解が必要になる事がありますのでご注意ください。  
※ピストンの位置（下死点）を確認してください。ピストンの位置によっては、エアを接続した瞬間に、クランクシャフトが逆回転したりして危険です。



3. リテーナーに押し付け、スプリングを圧縮します。こじらない様に、垂直に圧縮してください。そして、ゆっくりと引き戻すと、コッターとリテーナーがアタッチメントのマグネットに吸着され外れてきます。

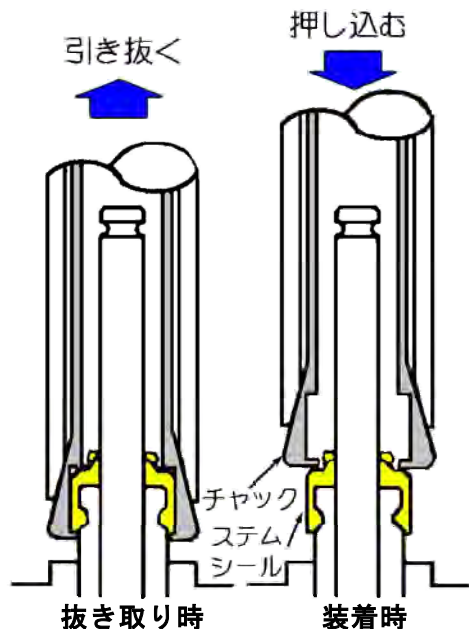
この時、コッターの状態によっては、片側のみ外れたり、別の部分に引っ掛かり外れていないことがあります。この状態は非常に危険ですので、アタッチメントにリテーナーが確実に付いてきていることを確認の上、スプリングより引き離してください。外れていない場合は、再度スプリングを圧縮します。また、片側だけが外れている時は、外れたコッターをマグネットから外し、再度圧縮してください。

※焼き付きなどでどうしても外れない場合は、ハンドルをハンマーなどで軽く叩いてください。この時、バルブや周囲を叩かないよう十分に注意してください。バルブ損傷の原因になります。



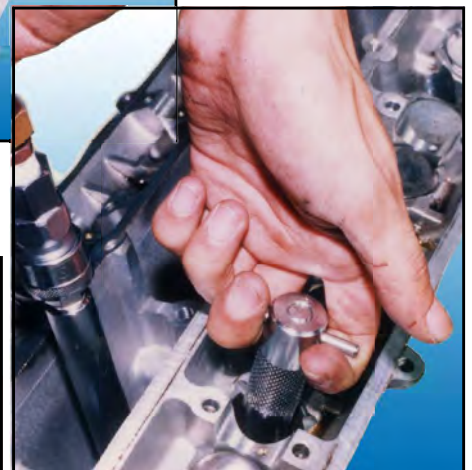
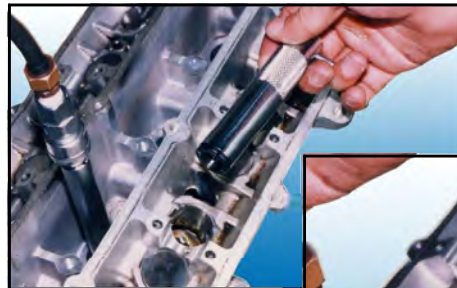
## ステムシール交換方法

VP-930、VP-939FS



4. 抜き取るステムシール外径から、大小本体組みを選定します。ステムシールの底に爪が掛かるようセッティングし、本体を握りながら締め付けボルトを回転させると、チャック部がステムシールをつかみます。本体をつかみ、左右に少しひねりながら引き抜いてください。

※シム調整が、油圧自動調整のエンジンでは、壁面に傷を付けないように、本体外周にテープなどを貼り、慎重に作業してください。



5. 装着は、抜き取りの際と異なり、シールの肩の部分にチャックの開きを合わせます。

締め付けボルトを回転させて、シールの頭をつかむ手前程度に調整しておきます。締め付けすぎないように注意してください。

そして新しいステムシールを、バルブシステムに通して案内とした上で、先にサイズ調整したチャック部をシールの肩に当て、手のひらで強く押し込みます。

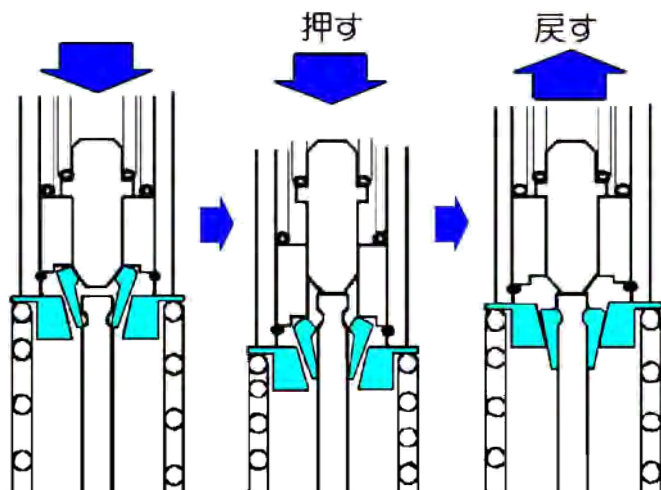
※シール保護のため、バルブシステム先端をテーピングしたり、エンジンオイルをリップ部に塗布するなど事前準備は、メーカーの整備要領書に従ってください。



※メーカー作業標準に従って、確実に装着してください。固い時は、プラスチックハンマーなどで軽く叩いてください。強く叩くと、シールを傷めますので注意してください。

# コッター組み込み方法

VP-939、VP-939FS、VP-939MC

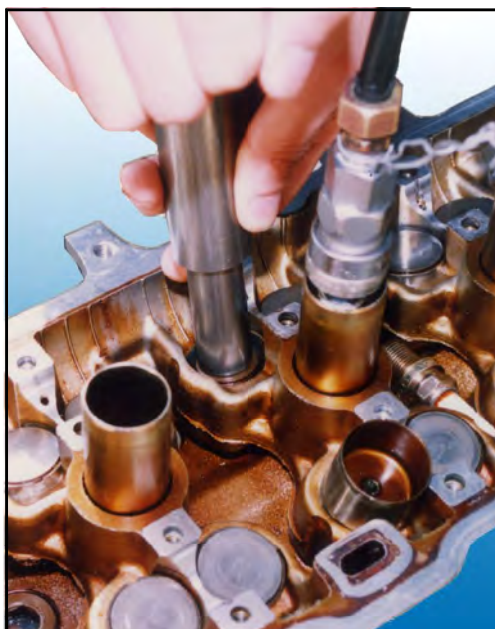


コッター装着の原理

コッターが倒れないように、リテーナーを押し下げ、ゆっくり戻すとコッターが溝に収まります。



6. ハンドルに、装着用アタッチメントをセットします。リテーナーにコッターをセットした状態で、スプリング上に設置してください。  
※バルブスプリングには、上下方向性のあるものがありますので、十分に確認してください。  
※シム調整が、油圧自動調整のエンジンでは、壁面に傷を付けないよう、アタッチメント外周にテープなどを貼り、慎重に作業してください。



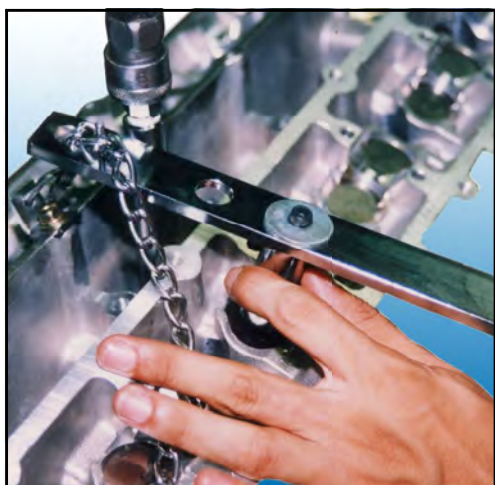
7. リテーナーに押し付け、ゆっくりとスプリングを、十分に圧縮します。こじらない様、垂直に圧縮してください。そして、ゆっくりと引き戻すと、コッターがバルブステムの溝に収まり、リテーナーが固定されます。

※シリンダーヘッドを降ろして作業する時は、バルブが下がらないよう木片などを裏側に当ててください。

※状態によっては、片側が外れていたりしますので、すぐに引き離さず、確認の上再度圧縮するか、一度外してから再度作業してください。

※エンジンが傾斜していると、収まりにくいことがあります。この場合、コッターピンを傾斜に対して左右（上下にしない）にセットすると、入りやすくなる場合があります。

スプリングが固い時や、作業スペースの関係で力が入れないような時は、レバーハンドルを使用します。適当なボルトで、しっかりとチェーンを固定します。アタッチメントを、キャップスクリューでゆるめに取り付けたレバーハンドルにチェーンを通し、ピンに引っ掛けて押し下げます。アタッチメントおよびチェーンの取り付けは、垂直に圧縮できる最適な位置を選んでください。



※装着作業には、若干のコツが必要になります。一発で入らない時は、コッターの向きや押し込み加減などを変えて、再度作業を行ってください。

## その他のご注意

◇ 本工具は、一般の工具では作業しづらい、国産小型乗用車の4バルブエンジンなど、バルブ周囲にスペースがないエンジンを対象に設計されておりますので、通常の2バルブエンジン、ディーゼルエンジンでは、作業しにくい場合があります。

◇ 欧州車などの、ダブル溝コッターピンは装着できません。

◇ 作業中、コッターを落としてしまうと、非常に見つけにくいので、ヘッド内に落とさないよう十分に注意してください。

◇ ディーゼルエンジンは、ピストンが上死点の位置で作業することで、バルブの脱落は起こりませんので、エアは不要ですが、分離の際ハンマーを使用することは避けてください。バルブを叩いてしまった場合、ピストンを損傷します。ディーゼルエンジンへの使用は、推奨いたしません。

◇ 分離用アタッチメント先端のマグネットは消耗品です。こじれて力が加わったり、外れたコッターをのせたままでハンマーを使用すると、欠けてしまうことがありますのでご注意ください。