

ステアリングプーラー

● ベアリング（スチールボール）入りで楽々抜き取り！



強 力型・ステアリングの抜き取り専用プーラー

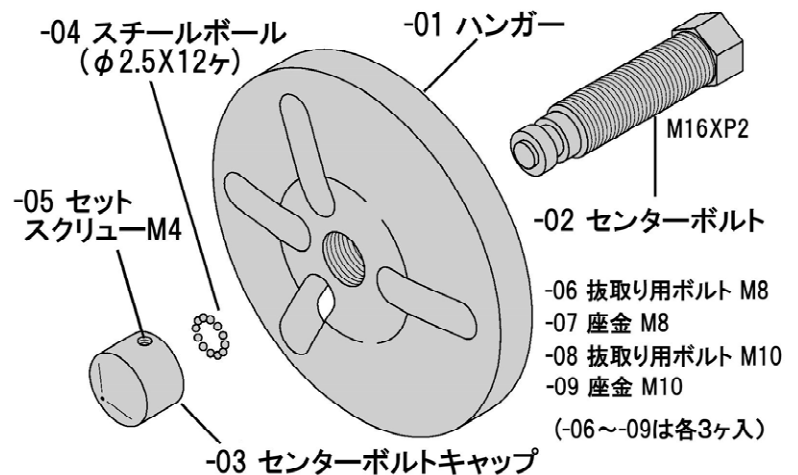
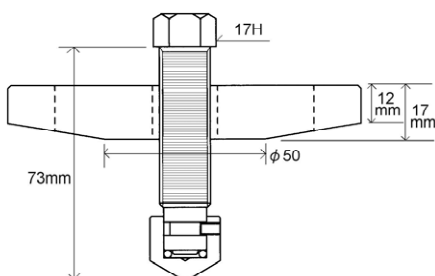
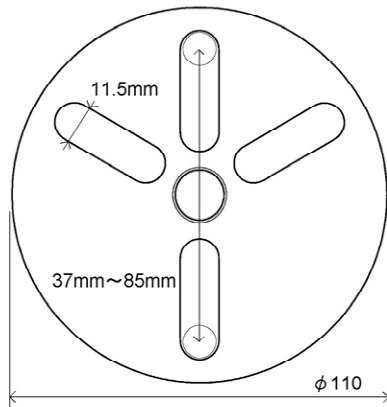
適用

2本・3本掛け対応
軽自動車～中型トラックに適用



使用方法

- 1) ホーンパットを取り外し、ステアリングのロックナットを取り外します。
- 2) 抜き取り用サービススタップに、サイズの合うボルトと座金を使用してハンガーをセットします。 ※均等にボルトを締めてください。
- 3) センターボルトを締め込んで、ステアリングを抜き取ります。



◆◆◆◆ 使用方法・取扱上の注意事項 ◆◆◆◆

- 〈!〉 エアバック車など、サイズの合わないステアリングには使用できません。
- 〈!〉 セット内の抜き取りボルトおよび座金(M8XP1.25-100L / M10XP1.25-100L)で、サイズの合わない時は、別途サイズに合った市販のボルト（硬度 7T 以上）をご用意ください。
- 〈!〉 インパクトレンチの使用禁止！ ハンマーショックも与えないでください。
- 〈!〉 センターボルトネジ部およびキャップ内には、モリブデングリスなどを切らさず塗布してください。