

HASCO® SBP-60A 油圧式 スプリングピンメタルブッシュプーラー取扱説明書

この度は、SBP-60A：スプリングピンメタルブッシュプーラーのお買い上げ誠にありがとうございます。

本ツールは、トラックのリーフスプリングに使用される、メタルブッシュの交換用ツールです。

正しく、安全にご使用いただくため、作業前に必ず本取扱説明書をお読みいただき、

内容を十分にご理解いただいた上で、注意事項を遵守してご使用ください。

また各作業車両毎にメーカーの整備要領書を用意し、

注意事項、基準値、作業ポイントなどはメーカーの指示に従って作業をおこなってください。

<<< 能力 / 仕様 >>>

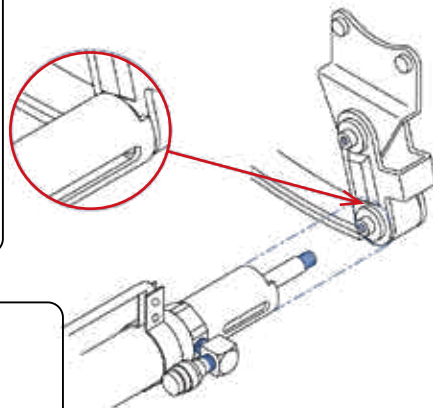
○ 60 Mpa (約 600kg/cm²) の油圧入力で、出力約 100kN (約 10t)

○ ストローク：約 110mm

○ カプラーのネジサイズは NPT3/8" (10t 用メス) の
作動テスト用カプラーが付属しています。

※ カプラーは相性によって、バルブが開かないものがあります。

この場合は、カプラーをご使用のポンプメーカーの物に交換してください。



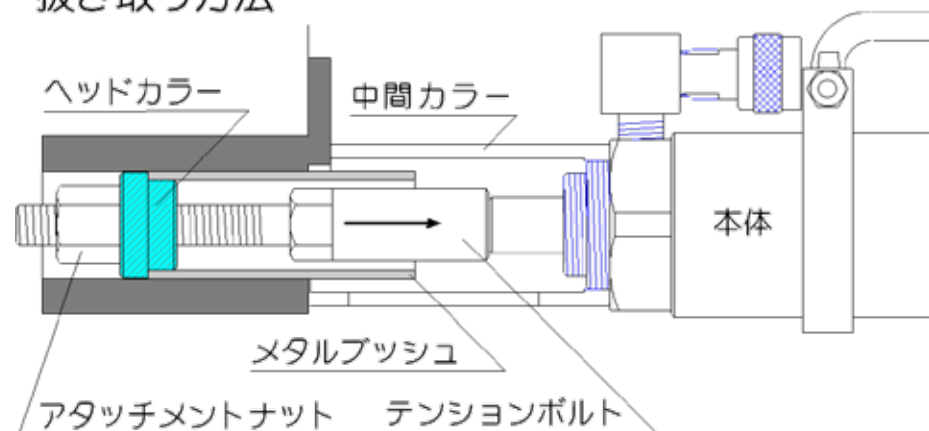
<<< 使用方法 >>>

メタルブッシュの内外径に合わせて、付属中間カラー A または B および
ヘッドカラー A ~ G を選定します。

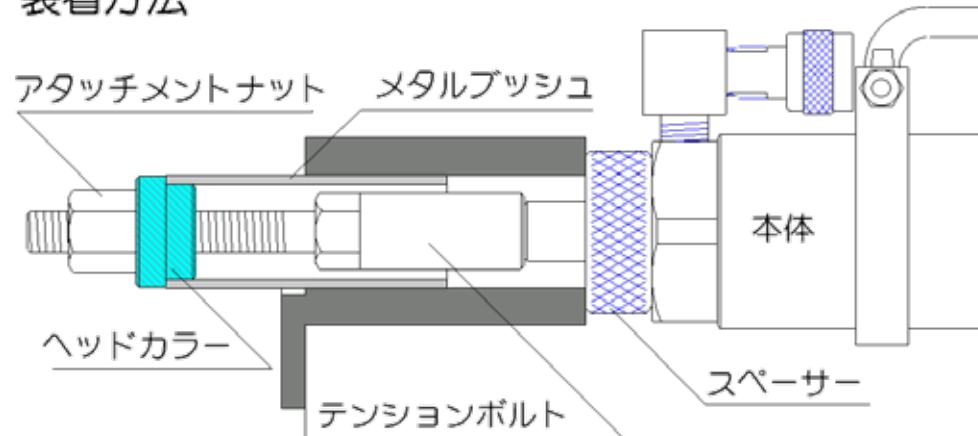
また相手形状およびサイズによって、テンションボルト A または B を使用し、

下記の図の様に各部を組付け、お手持ちの油圧ポンプで脱着作業を行ってください。

抜き取り方法



装着方法



<<< 使用上の注意事項 >>>

※油圧ポンプは別途ご用意ください。

手動タイプの 10t ポンプが適しています。

※絶対に 70Mpa (約 700kg/cm²) 以上の油圧を掛けないでください。

本体破損の原因となり、非常に危険です。

※他社製カプラーに交換の際には、必ずシール剤を使用し、ポンプ側で
エア抜きを行ってください。本ツールに、ブリーダープラグはありません。

※大出力のため、テンションボルト、ナット等は必ず専用のものを
ご使用してください。

※センターロッドおよびテンションボルトに、こじめる様な力は絶対に与えないで
ください。またセンターロッドの保護ため、作業後はテンションボルトを必ず
外し、中間カラーを付けた状態で保管してください。

※カプラーは相性によって、バルブが開かないものがあります。

この場合は、カプラーをご使用のポンプメーカーの物に交換してください。

左図の様に、中間カラーのあたり面に突起がある場合は、

必ず切り欠き部分を合わせて本体を垂直に保つ様にしてください。

本セットには、シャックルピン用ジョイント (1/8" および M12) も付属して

おりますのでご利用ください。またその他のジョイントにつきましては、

当社業務グループまでご相談ください。

○部品発注の際には、SBP-60A- の後ろに、右の部品図に記載されている番号を

ご記入の上、本セットをご購入された販売店にお申し込みください。

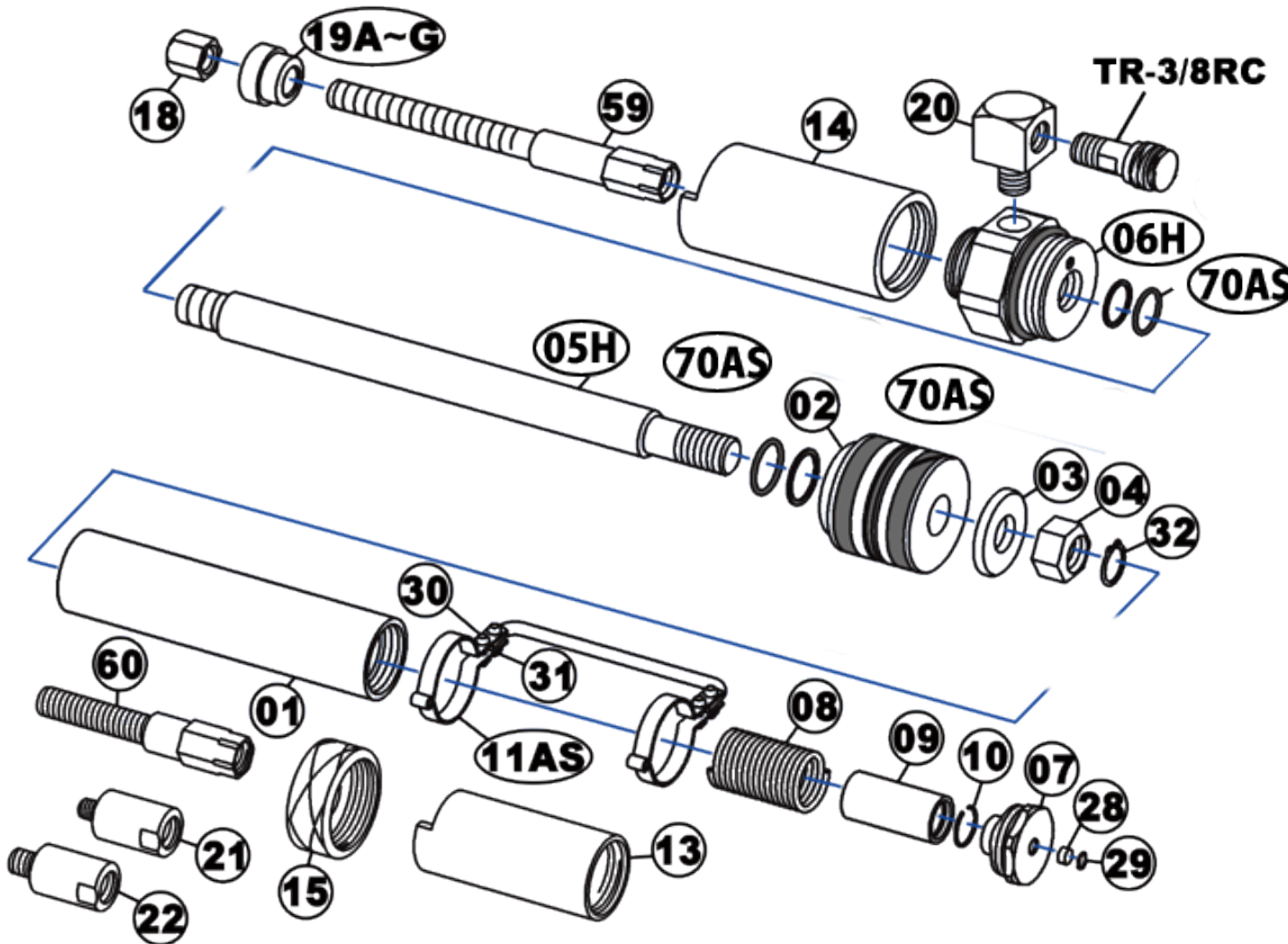
○この取扱説明書は、作業時に直ぐに確認できる場所に保管してください。

紛失された場合は、販売店または当社業務グループ宛てまでご請求ください。

※本ツールを改造して使用しないでください。ケガの原因となります。

※本ツールをむやみに分解しないでください、修理が必要な場合は、

ご購入された販売店を通じて、当社業務グループ迄修理をご依頼ください。



部品番号	部品名	要数
-01	ハイドロリックシリンダー	1
-02	ハイドロリックピストン	1
-03	ピストン固定用座金	1
-04	ピストン固定用ナット	1
-05H	強化型センターロッド	1
-06H	フロントキャップ (強化型用)	1
-07	リアキャップ	1
-08	リターンスプリング	1
-09	ピストン受けパイプ	1
-10	ストップリングバネ	1
-11AS	取っ手金具 ASSY	1
-13	中間カラー A	1
-14	中間カラー B	1
-15	スペーサー	1
-18	アタッチメントナット	1
-19A	ヘッドカラー A (φ 25)	1
-19B	ヘッドカラー B (φ 32)	1
-19C	ヘッドカラー C (φ 28)	1
-19D	ヘッドカラー D (φ 30)	1
-19E	ヘッドカラー E (φ 35)	1
-19F	ヘッドカラー F (φ 38)	1
-19G	ヘッドカラー G (φ 22)	1
-20	カプラー継手	1
-21	シャックルピンジョイント 1/8"	1
-22	シャックルピンジョイント M12	1
TR-3/8RC	油圧カプラー (メス /NPT3/8・10t)	1
-70AS	Oリング (B.R 付), ウエアリング ASSY	1
-28	メッシュフィルター	1
-29	Cリング (穴用)	1
-30	ナベビス M6x20L	1
-31	ナット M6	1
-32	Cリング (軸用)	1
-59	新型テンションボルト A (全長:180mm) 旧型式: SBP-60A-16	1
-60	新型テンションボルト B (全長:110mm) 旧型式: SBP-60A-17	1
-PC	ブローケース	1
-61	オプションアタッチメント	
-62	オプション中間カラー G	