



MODEL : MD-950 series

OIL FILTER WRENCH

オイルフィルターレンチ

- 爪のセット位置を逆転するだけで、ゆるめ、締め付け、どちらの回転方向でもしっかりと掴みます！
- 狭い場所でもOKの、スリムタイプです！
- 片手で簡単にセットできます！

待望の、増し締めも出来る切り替え機能付き、調整タイプのオイルフィルターレンチです。

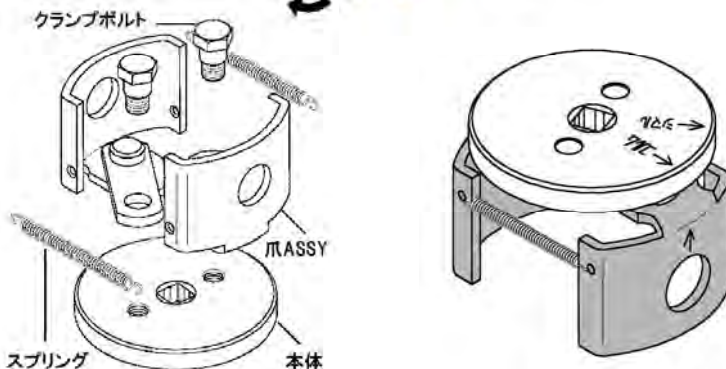
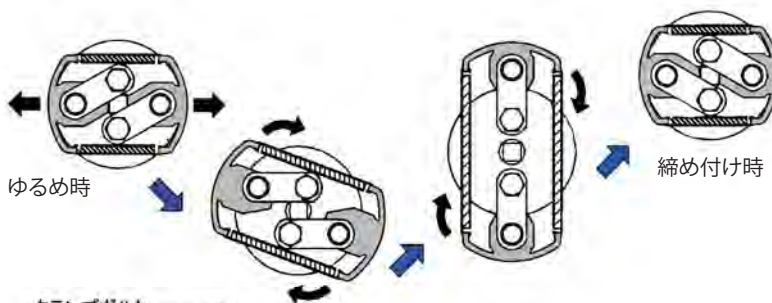
適用

適合外径：MD-950A /φ 60～φ 90
MD-950B /φ 90～φ 120



差込角 MD-950A / 9.5sq MD-950B / 12.7sq

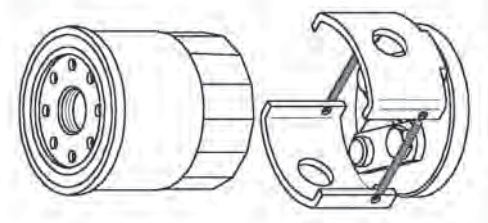
使用方法:作業方向(緩め・締め付け)に応じて、下図のように両側の爪を開きながら、本体上を回転させて、爪位置を変更します。本体上部の刻印「ユルム」「シマル」と、爪側面部の矢印が合っている事を確認してください。その後、カートリッジに爪をかぶせて、本体をスピナーハンドルなどで回転させてください。



本体を装着する際、片側の爪から掛けて引き伸ばすようにすると簡単です。



ご注意：増し締め時は、メーカー指定値を厳守してください。締め込み不足はオイル漏れ、締め過ぎてもオイル漏れおよびカートリッジ損傷の原因となります。



発売元: **株式会社 ハスコー**
製造元: **林精鋼株式会社**

営業本部 〒351-0012 埼玉県朝霞市栄町 3-6-45
TEL (048)461-0101 FAX (048)461-1177
URL <http://www.hascotools.co.jp>