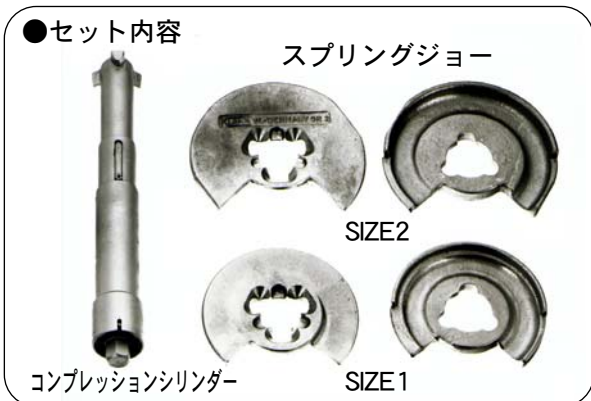
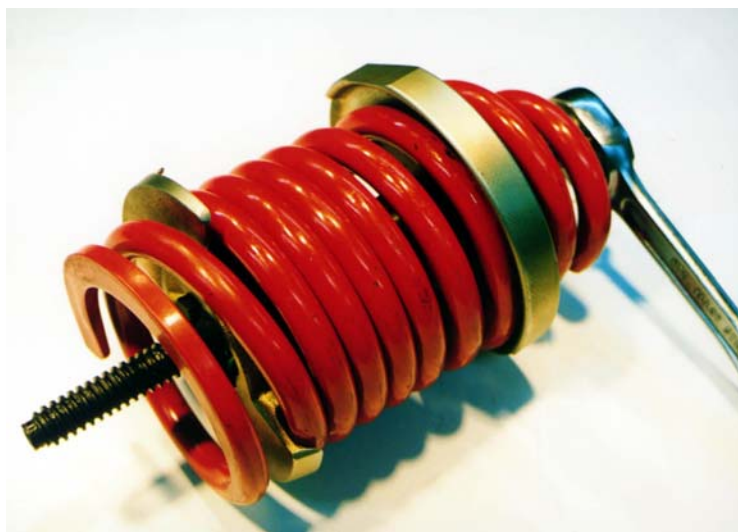


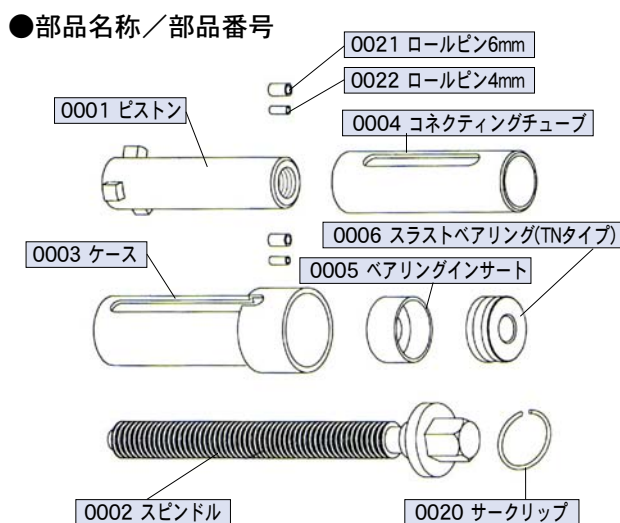
メルセデス純正採用工具。数々の特許安全機構内蔵で、スピーディー&セーフティーに作業がはかどる（作業時間1.5~2時間節減）!!

- メルセデスベンツに最適!!
- 新・安全インターロックシステム採用!!  
(3点爪式)
- 自動インターロックシステム!!  
(作業限界で、自動的にフリーになります。)
- サスペンション各部の脱着なしで作業可能。



**テクニカルデータ&オプションパーツ**

- 作業範囲（ストローク） / ~320mm
- スプリングジョーサイズ（適応スプリング外径）  
size 1 120φ / 130φ  
size 2 140φ / 150φ
- 最大安全加重 / 26000N



**OPTION**

KL-0021-OP オプションカラー（セット状態）  
 ※クラウン、セドリック（430）に使用の場合は、別売のオプションカラーをお求めください。  
 model / KL-0021-OP

