



Model : K400BH

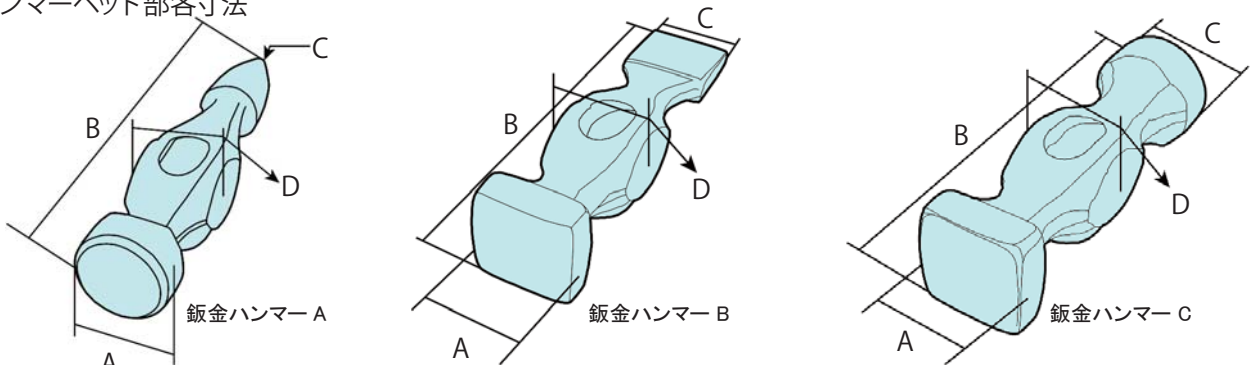
Sheet Metal Hammer and dolly Set

钣金ハンマー&ドーリーセット

スタンダードな钣金ハンマーとドーリー(当盤)のセットです。

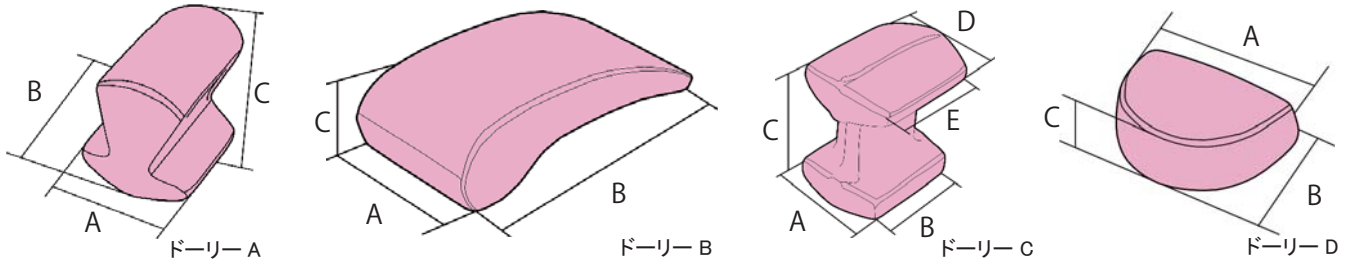


ハンマーヘッド部各寸法



品名 / 寸法 (mm)	重量	A	B	C	D
钣金ハンマー A	約 0.36kg	28.6mm	120.7mm	2.5mm	27.3mm
钣金ハンマー B	約 0.33kg	27.2mm	104.2mm	24.2mm	27.1mm
钣金ハンマー C	約 0.4kg	28.1mm	97mm	28.6mm	27.4mm

ドーリー各寸法



品名 / 寸法 (mm)	重量	A	B	C	D	E
ドーリー A	約 0.79kg	51mm	59.7mm	58.4mm	/	/
ドーリー B	約 0.85kg	50.6mm	118.8mm	35.7mm	/	/
ドーリー C	約 0.89kg	48.6mm	56.8mm	69.8mm	51mm	61.5mm
ドーリー D	約 0.52kg	72.7mm	53.6mm	27.3mm	/	/