

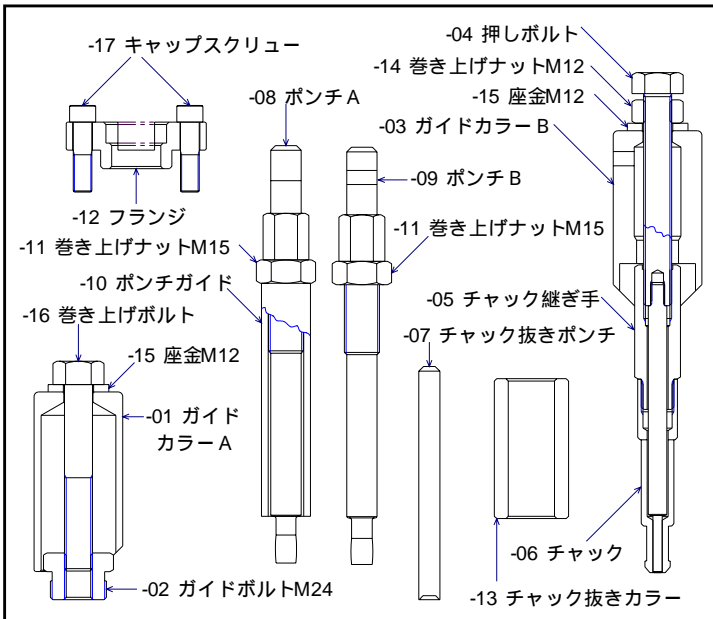
model : IG-503D チューブノズルツール

取扱説明書

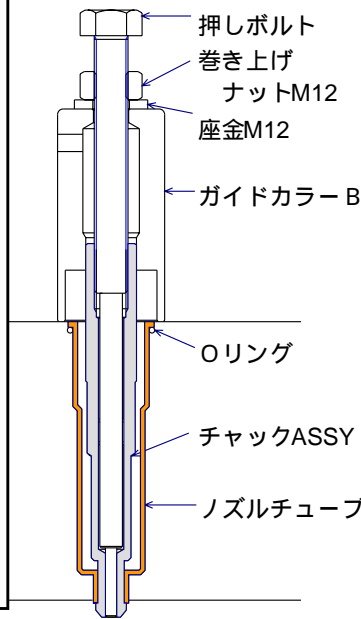
この度は、IG-503D：チューブノズルツールのお買上げ誠にありがとうございます。本ツールは、三菱ふそうのディーゼルエンジン用ノズルチューブ交換専用ツールです。エンジン型式：6D2 および 8DC に使用される、純正番号：31201-68209 および ME030855 また 31201-64600 に対応します。エンジン型式：4M、6D4 以降、6M、8M、10M などは対象外となっておりますのでご注意ください。

正しく、安全にご使用いただくため、作業前に必ず本取扱説明書をお読みいただき、内容を十分にご理解いただいた上で、注意事項を遵守してご使用下さい。また、各作業車両毎にメーカーの整備要領書を用意し、注意事項、基準値、作業ポイントなどは、メーカー指示に従って作業を行ってください。

セット内容品



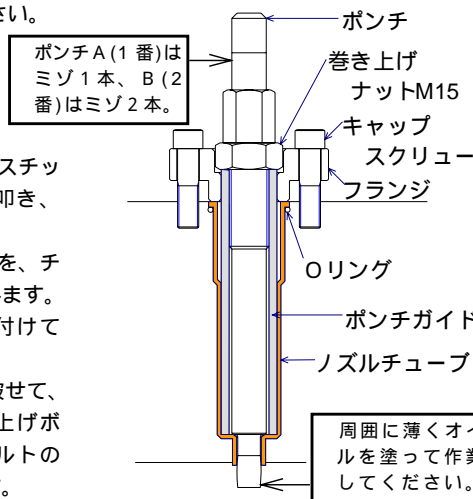
(1) 31201-68209,ME030855 の抜き取り方法



- 1, ノズルチューブを、プラスチックハンマーで直接叩き、固着を外します。
- 2, チャック ASSY を、ノズル内に当たるところまで、プラスチックハンマーで打ち込みます。
- 3, 図のように、巻き上げナット M12、座金、ガイドカラー B を組み込み、押しボルトを軽く当たるところまで締め込みます。
- 4, 押しボルト頭部を、スパナで押さえながら、巻き上げナットを締め付けます。詳しくは、裏面をご覧ください。

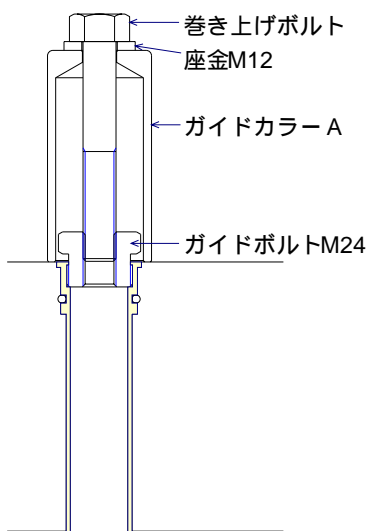
部品発注の際は、IG-503の後に、部品図に記載されている番号をご記入の上、本セットをご購入された販売店にお申し込みください。この取扱い説明書は、作業時すぐ確認できる場所に保管して下さい。紛失された時は、販売店または当社営業所宛てご請求ください。

(2) 31201-68209,ME030855 の組み付け方法



- 1, 新しいノズルチューブと、Oリングを組み込み、チューブ内にポンチAを入れます。
- 2, フランジを、ポンチガイドに通して、シリンダーヘッドの既存のネジ穴2カ所を利用し、キャップスクリューでセットします。
- 3, 左右のキャップスクリューを、交互に均等に締め込み、ノズルチューブをシリンダーヘッドに完全挿入します。

(2) 31201-64600 の抜き取り方法



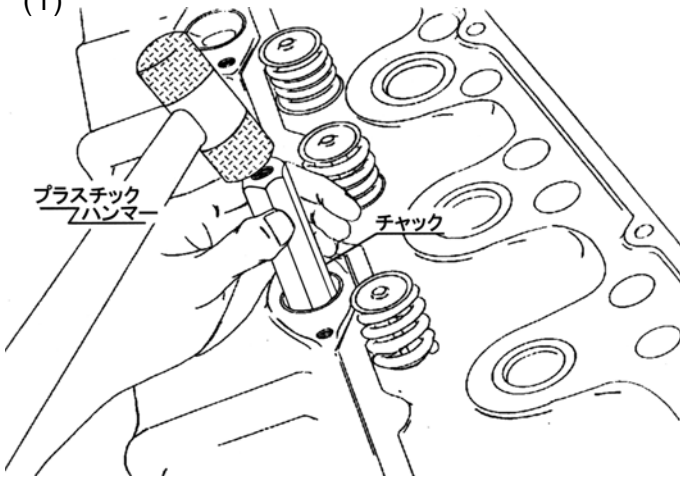
- 1, チューブを、プラスチックハンマーで直接叩き、固着を外します。
- 2, ガイドボルト M24 を、チューブ内にネジ込みます。軽くスパナで締め付けてください。
- 3, ガイドカラー A を被せて、座金を通した巻き上げボルトを、ガイドボルトの内部にネジ込みます。
- 4, そのまま、巻き上げボルトを締め付ければ、チューブが抜き取れます。

- 4, ポンチ A (目印ミソ 1 本) に、巻き上げナット M15 を、完全にいっぱいまでネジ込んでおき、カシメ部周囲に薄くオイルを塗り、ポンチガイド内に挿入します。巻き上げナットを入れ忘れると、ピストンを損傷したり、ポンチが抜き取れなくなります。
- 5, ハンマーで、ゆっくり最後まで打ち込みます。
- 6, ポンチをスパナで押さえながら、巻き上げナットを締め込み、ポンチ A を抜き取ります。
- 7, ポンチ B (目印ミソ 2 本) を、上記同様に作業を行えばカシメ完了です。

- <1> 各作業とも、ネジ部および可動部には、モリブデングリスを切らずに塗布しておいてください。
- <2> 巻き上げナットの入れ忘れには、十分に注意してください。チャックおよびポンチが抜き取りできなくなります。

<1> ツールのネジ部および可動部には、モリブデングリスを塗布してください。

(1)



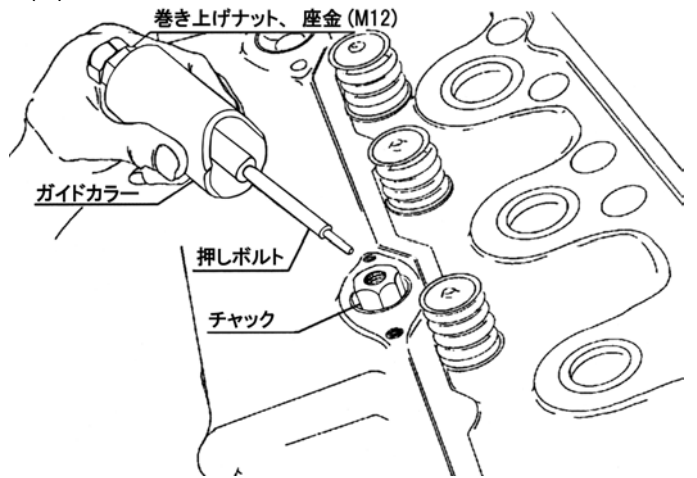
ノズルチューブをプラスチックハンマーで叩き、固着を外してください。次に、チャックをノズルチューブ内に差し込み、チャック先端部の爪がノズルチューブ先端部に掛かるまで、プラスチックハンマーで打ち込みます。

<1> チャック先端部爪が、右イラストのように確実にノズルチューブ先端に掛かっていないと、チャックが破損します。チャックを少し回転させながら引っ張り、抜けてしまう時や、チャックが回転しない時は打ち込み不足です。

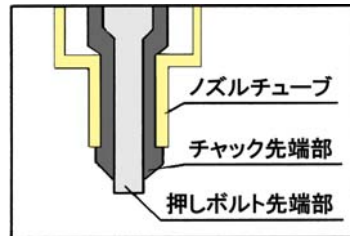
<2> 本ツールのチャックは、上記適合純正品番のノズルチューブ専用です。他品番のノズルチューブに使用されると破損します。

<3> チャックが破損すると、シリンダー内に破片が落ちる可能性があります。このような時は、マグネットツールなどで、完全に取り出してください。取り扱い上の不注意によるトラブルは、補償対象外とさせていただきます。

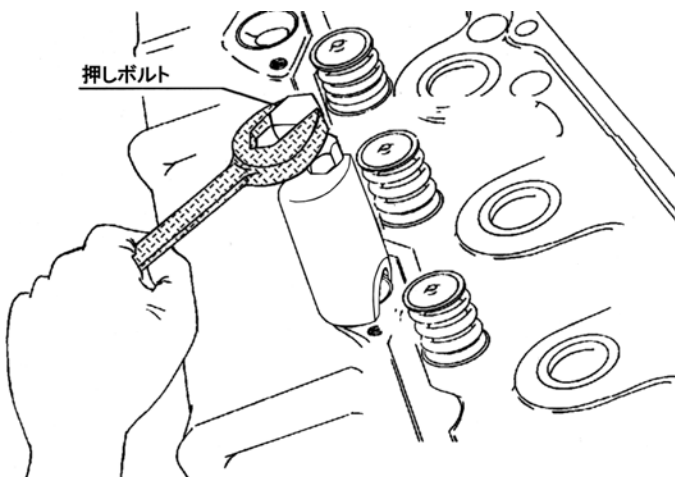
(2)



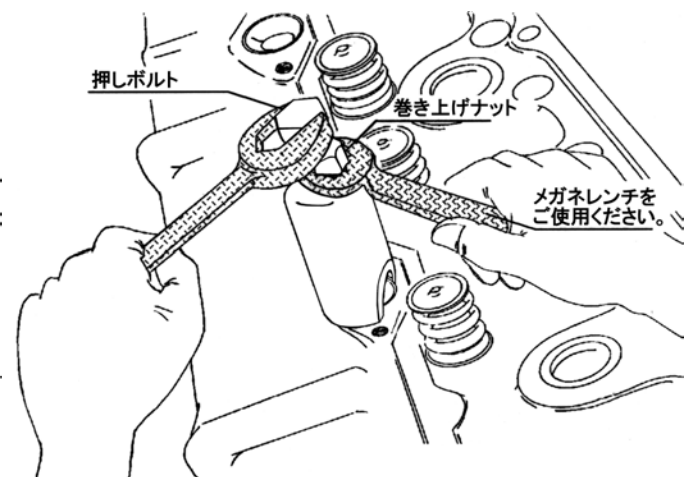
押しボルトに、巻き上げナットをいっぱいまでネジ込んでおき、座金およびガイドカラー-B (内部が六角)に通します。



(1)(2)(3)を終えた時点で、左図のような状態になります。チャック先端の爪部が、ノズルチューブ先端より出ていなければなりません。

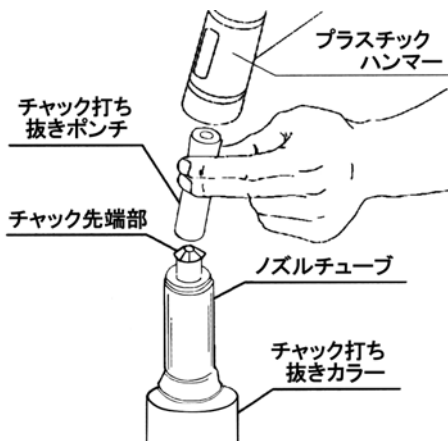


押しボルトを、軽く当たるところまで締め込みます。



ガイドカラー-Bの切り欠き部を、シリンダーヘッド上の突起部に合わせて避け、押しボルトをレンチでしっかり保持しながら、巻き上げナットをメガネレンチで締め込みます。

<4> 作業中、絶対に押しボルトが供回りしないよう、確実に保持してください。押しボルトが供回りすると、チャックがねじれて破損します。



ポンチカラーを台にして、チャック抜きポンチでチャック先端を縮めながら、ノズルチューブより抜き取ります。